

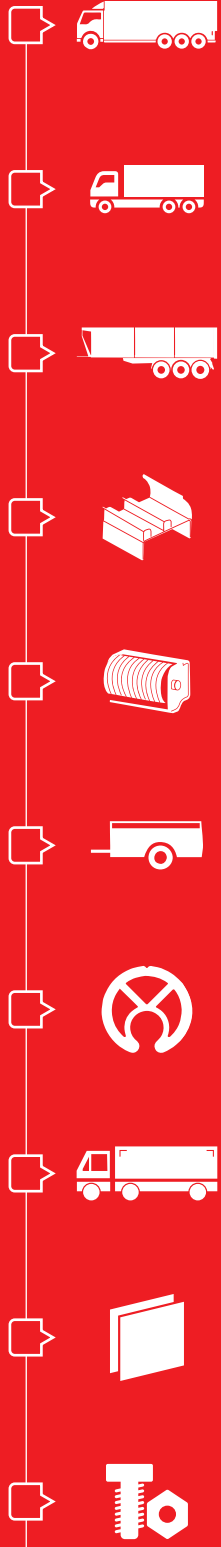
# ÜRÜN KATALOĐU

PRODUCT CATALOGUE

 **AKYÜZLER**







**WAKYÜZLER**

**WAKYÜZLER**

# 1975'ten Bugüne

○ Akyüzler Karoser, Naci Daldiken tarafından bir aile şirketi olarak Nevşehir'de kuruldu.

*AKYUZLER KAROSER was founded as a family owned-company by pioneer Naci Daldiken in Nevsehir Industrial Field.*

**1975**

○ Nevşehir Özel Organize Sanayi Bölgesi'nde 8000 metrekare açık 5000 metrekare kapalı alanda yeni fabrikasını kurdu.

*We established new factory in Nevsehir Industrial area in 8000 meter square open area 5000 meter square closed.*

**2001**

○ Bulunduğu konumun farkındalığıyla üretim kalitesini geliştirmek için üretim süreçlerinde ve Kalıphane merkezlerinde AR-GE çalışmalarına başladı.

*We knew our place and to make it more sustainable, started RD(Research and Developments) activities in mold designs and production processes.*

**2008**

**1990**

○ 90'lı yıllarda ahşap karoser üretimindeki eksikliği fark eden Akyüzler, üretim sürecini o zamanın en yüksek teknolojisi ile geliştirdi ve Akyüzler Karoser Malzemesi ve Ekipmanları Tic. Ve San. Ltd. Şti. ismiyle sektörde lider konuma geldi.

*In 90's we improved production process with the highest technology of that time and than we were placed as leader in the name of Akyüzler.*

**2005**

○ Büyüyen ve gelişen firma, Nevşehir'den sonra İstanbul ve Konya'da şubeler açtı. Treyler, semi treyler ve kapalı kasa ekipmanlarını da ürün skalasına ekleyerek ürün çeşitliliğini artırdı.

*As a result of new investments on production semi trailer and refrigerated body accessories, expanded its network by openenng Istanbul and Konya branch Offices*

**2009**

○ UNECE karayolu araç ve taşıtları uyumlaştırma kapsamındaki ve Yük sabitleme ve taşıma güvenlik belgeleri edinip Orta doğu ve Avrupa ülkelerine ihracat yapmaya başladı.

*The company was acquired certification UNECE and Load Security certifications which are globally accepted. This opens to the gate of export to Europa and Midlle East*





Artık tek fabrika ile yetinemeyen Akyüzler Karoser, Nevşehir Organize Sanayi Bölgesi'nde 5000 metrekarelik alanda yeni bir fabrikanın temellerini attı.

*The current factory was inadequate, it was decided to establish another 5000 meter square closed factory in Nevşehir Industrial Field.*

**2012**

Avrupa Birliği İstihdam Destekleme Projesi kabul edilen Akyüzler, plastik entegre tesisine geçiş yaptı.

*Our project team carried out a new project to establish plastic integrated plant supported by the European Union.*

**2014**

Üretim kapasitesini daha da arttırarak Amerika'ya da ihracat yapmaya başlayan firmamız, ticaret potansiyelini bir üst seviyeye taşıdı.

*By increasing production capacity and fame, started to export America continent, the marketing potential moved to the further step.*

**2021**

**2013**

Türkiye'den sonra dünyaya açılarak ihracat için tüm gerekli belgeleri edindi ve dünya pazarına, Avrupa, Orta Doğu, Afrika, Rusya, Bağımsız Devletler Toplulukları'na (CIS) katkıda bulunmaya başladı.

*We had achieved all the standardization period, our contribution was not only for Turkish market but all the European, Middle East, Russia, Africa, CIS countries*

**2016**

3 kıtada 15'ten fazla ülkeye ihracat yaparak katma değeri yüksek ürünlerini dünyanın farklı yerlerine sundu. İthal ettiği ürünlerle ürün gruplarını artırırken hem iç hem de dış piyasada ticaret ağını büyüttü.

*With high added value products export reached to throughout 3 continents more than 15 countries. The product range has been increased, the imported goods to our country is now marketed both in internal market and foreign market.*

**2022**

Bugün, gelişen ve değişen teknolojiye uyum sağlayarak tercih edilen ilk firma olmak için üretim kalitesini Avrupa standartlarının üzerine çıkarma hedefiyle hizmet kalitesini her geçen gün artırarak yoluna emin adımlarla devam ediyor.

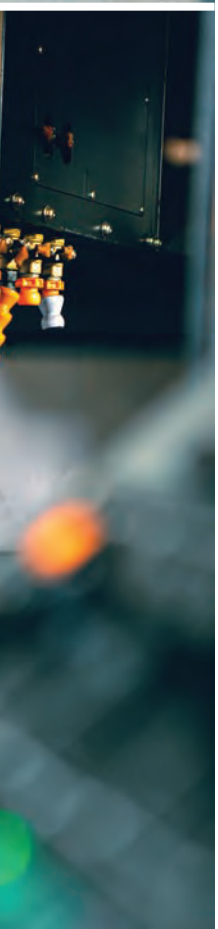
*We are taking steps forward by increasing service quality gradually in addition to production quality control systems expected to be better than European standards by adapting our production and marketing processes to the new trends.*

**1975 to Present**









## 18 BİN METREKARELİK GENİŞ ÜRETİM ALANI; 2 ŞUBE 3 FABRİKA İLE YÜKSEK HİZMET KAPASİTESİ

Kurulduğumuz günden itibaren üretim kapasitemizi ve ürün çeşitliliğimizi hızla artırıyor; Nevşehir, İstanbul ve Konya şubelerimizle Türkiye'den dünyaya hizmet sunuyoruz.

Tercih edilen firma olmak için gelişmiş kapasite ve titizlikle yürütülen kalite kontrol süreçleriyle 1200 den fazla hazır stok ürün çeşidiyle hizmet vermekteyiz.

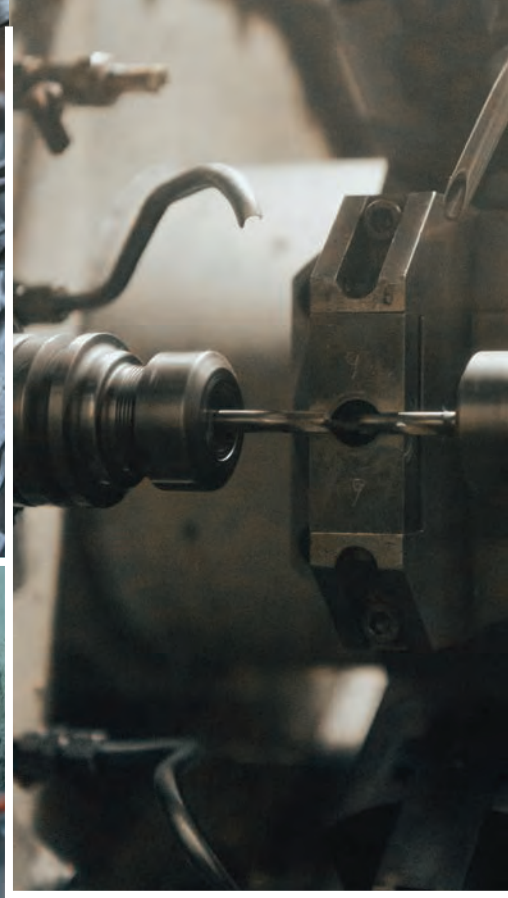
Bünyemizde bulunan şubeler ve üretim planlamasını titizlikle sürdüren mühendislerimiz sayesinde tedarik sorununu ortadan kaldırıyor, hizmet kalitemizi her geçen gün artırıyoruz. Müşteri beklentilerini tam zamanında ve yüksek performansla karşılamanın gurur ve mutluluğunu yaşıyor, geleceğe değer katma hedefiyle ilerliyoruz.

## HIGH SERVICE QUALITY WITH TOTAL 18000 METER SQUARE PRODUCTION PLANT, 2 BRANCHES AND 3 PRODUCTION PLANTS

*founded, and serving to the internal and world market with Nevşehir, Konya and Istanbul facilities. Being able to first choice of our clients, increased production capacity with meticulous quality control and ready stock, producing more than 1200 different articles.*

*By means of our own networks besides carefully designated production planning, we overcome supply chain problems resulting with high customer satisfaction rates which gives us the biggest pleasure and increasing our encouragement for the prospective Research and Developments.*





 **AKYÜZLER**







## Seri üretimde 40 yıldan fazla tecrübemizle, müşterilerimizin en büyük çözüm ortağıyız.

*With more than 40 years of experience in dynamic mass production, we are the biggest problem solver of our clients.*



# İÇİNDEKİLER

## Treyler Ekipmanları

*Trailer Equipments*

**10 - 73**



Kapak Kilitleri/Side Door Locks .....	12-16
Dolap Kilitleri/Toolbox Locks .....	17-18
Konteyner Kilitleri/Twistlocks .....	19-21
Menteşeler/Hinges .....	22-23
Babalar/Pillars .....	24
Tokalar/Buckles .....	25-29
Gerdirme Aksesuarları/Tensionners .....	29-31
Tekerler/Bearings .....	32-35
Kayar Baba/Sliding Pillars .....	36-37
Raylar/Rails .....	37
Perde Aksesuarları/Roof Accessories .....	38-42
<b>Merdiven ve Basamaklar/Ladders</b> .....	43-47
Kapı Tutamakları/Door Retainers .....	48
Çamurluk Bağlantı Aksesuarları/Mudguard Fixing Parts .....	49-50
<b>Bisikletlik Ekipmanları/Side Protection Systems</b> .....	51-54
Stepne Taşıyıcılar/Spare Wheel Carriers .....	55-60
Yük Sabitleme/Load Fixing Accessories .....	61-67
Dolaplar/Tool Boxes .....	68
Depolar/Tanks .....	69-71
Diğer/Others .....	72
Plastik Tapalar/Plastic Bushes .....	73

## Kapalı Kasa ve Frigo Ekipmanları

*Refrigeratör and Closed Box Equipments*

**74 - 111**



Menteşeler/Hinges .....	76-80
Gömme Kilitler/Recessed Lock .....	80-82
27 mm Kilitler/27 mm Lock Parts .....	82-85
27 mm Kancalar/27 mm Lock Parts .....	86-87
27 mm Boru Yuvaları/27 mm Lock Parts .....	88-89
22 mm Kilitler/22 mm Lock Parts .....	89-92
22 mm Kancalar/22 mm Lock Parts .....	93
22 mm Boru Yuvaları/22 mm Lock Parts .....	94
Gömme Kilit Setler/Recessed Lock Sets .....	95-96
27 mm Kilit Setler/27 mm Locking Sets .....	97-99
22 mm Kilit Setler/22 mm Locking Sets .....	100-102
Köşe Tasları/Corner Brackets .....	103-105
Havalandırma Grubu/Ventilation Hatches .....	105
Et Kancaları/Meat Hooks .....	106-108
Gazlı Amortisörler/Gas Springs .....	109-111
Borular/Pipes .....	111

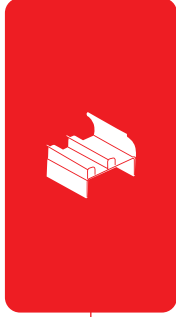
## Ahşap ve Damper Ekipmanları

*Wood and Dumper Equipments*

**112 - 143**



Kancalar/Hooks .....	114-115
Kamalar/Wedges .....	115-117
Erkekler/Males .....	118-120
Kilitler/Locks .....	121-123
Lamalar/Sheet Bars .....	123-124
Etek Sacları/Accessori for Sheet Bars .....	125-126
D Tipi Mentşeler/Hinges .....	127-128
L Tipi Mentşeler/Hinges .....	128
U Tipi Mentşeler/Hinges .....	129
İlave Mentşeler/Hinges .....	130
Mil Mentşeleri/Hinges .....	130
Damper Mentşeleri/Hinges .....	131-133
Yaprak Mentşeler/Hinges .....	133
Yana Açılır Mentşeler/Hinges .....	134
Borular/Pipes .....	134-135
Kasa Bağlantıları/Box Connection .....	136
Damper Bağlantıları/Box Connection .....	137
Römork Bağlantıları/Box Connection .....	138
Somun Grubu/Box Connection .....	138
Bağlantı Kepleri/Box Connection .....	139
Braketler/Brackets .....	139
Yaylar/Springs .....	140-141
Kapak U'ları/Door U's .....	142
Baba Yuvaları/Pillar Slots .....	143
Zincirler/Chains .....	143
Perçin/Pins .....	143



## Plastik Ekipmanları

*Plastic Equipments*

# 144 - 157

Takım Dolapları/ <i>Plastic Toolboxes</i> .....	146-148
Su Depoları/ <i>Water Tanks</i> .....	149
Düz Çamurluklar/ <i>Mudguards</i> .....	150-151
Kanalı Çamurluklar/ <i>Mudguards</i> .....	151-152
Üstü Düz Çamurluklar/ <i>Mudguards</i> .....	152
PVC Profiller/ <i>PVC Profiles</i> .....	153-154
Kauçuk Profiller ve TPE Profiller/ <i>PVC Rubber and TPE Profiles</i> .....	155-156
Yangın Dolabı/ <i>Extinguisher Box</i> .....	157
Teker Takozları/ <i>Chocks</i> .....	157



## Takoz Ekipmanları

*Buffer Equipments*

# 158 - 165

Takozlar/ <i>Buffers</i> .....	160-163
Döner Takozlar/ <i>Roller Buffers</i> .....	164-165



## Hafif Römork Ekipmanları

*Farm Trailer Equipments*

# 166 - 181

Dövme Kilitler/ <i>Locks</i> .....	168
Menteşeli Kilitler/ <i>Locks</i> .....	168-169
İlave Kilitler/ <i>Locks</i> .....	169
Yaylı Sürgüler/ <i>Locks</i> .....	169-170
Römork Mentşeleri/ <i>Hinges</i> .....	170-172
Arka Açılır Mentşeler/ <i>Hinges</i> .....	173
Damper Geriye Kaldırma Mentşeleri/ <i>Hinges</i> .....	173-174
Yana Açılır Mentşeler/ <i>Hinges</i> .....	174-175
Dövme Mentşeler/ <i>Hinges</i> .....	175
Kapak Mentşeleri/ <i>Hinges</i> .....	176
Gergi Kolları/ <i>Three Side Tipper Accessories</i> .....	176-177
İlave Gerdirmeleri/ <i>Three Side Tipper Accessories</i> .....	177
Küre ve Mafsal Grubu/ <i>Three Side Tipper Accessories</i> .....	178
Römork Akisleri/ <i>Three Side Tipper Accessories</i> .....	178-179
Çeki Demirleri/ <i>Three Side Tipper Accessories</i> .....	179
El Frenleri/ <i>Three Side Tipper Accessories</i> .....	179
Diğer/ <i>Others</i> .....	180-181
Çamurluk ve Bağlantı Aksesuarları/ <i>Fender Attachment Accessories</i> .....	181



## Alüminyum Profil

*Aluminium Profile*

# 182 - 195

Bisikletlik/ <i>Side Protection Systems</i> .....	184
Perde Ekipmanları/ <i>Tensioners</i> .....	185-187
Kapalı Kasa/ <i>Closed and Refrigerated</i> .....	187-192
Kapak Profilleri/ <i>Door Profiles</i> .....	193-194
Köşebent/ <i>Door Profiles</i> .....	195
Diğer/ <i>Door Profiles</i> .....	195



## Lamba ve Reflektif Ekipmanları

*Lamp and Reflective Equipments*

# 196 - 202

Reflektif/ <i>Reflective Materials</i> .....	198-200
Reflektif Şeritler/ <i>Reflective Materials</i> .....	201
Parçalı Şeritler/ <i>Reflective Materials</i> .....	201
Lambalar/ <i>Lamps</i> .....	202-204



## Filmlı Kontrplak

*Plywoods*

# 205 - 206

Kontrplaklar/ <i>Plywoods</i> .....	206
Taban Vidaları/ <i>Plywoods</i> .....	206



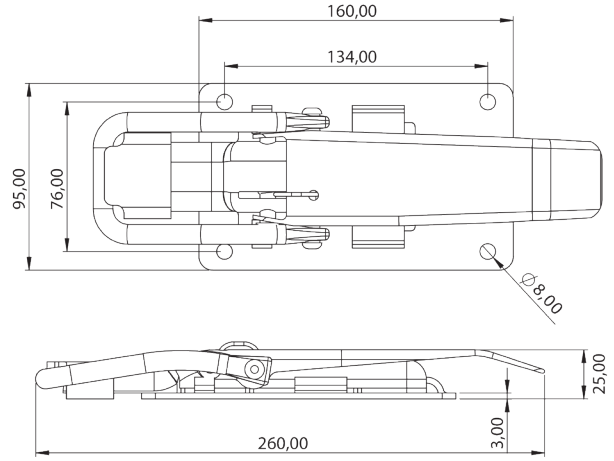
- **KAPAK KİLİTLERİ**  
*SIDE DOOR LOCKS*
- **DOLAP KİLİTLERİ**  
*TOOLBOX LOCKS*
- **KONTEYNER KİLİTLERİ**  
*TWISTLOCKS*
- **MENTEŞELER**  
*HINGES*
- **BABALAR**  
*PILLARS*
- **TOKALAR**  
*BUCKLES*
- **GERDİRME AKSESUARLARI**  
*TENSIONNER*
- **TEKERLER**  
*BEARINGS*
- **KAYAR BABA**  
*SLIDING PILLARS*
- **RAYLAR**  
*RAILS*
- **PERDE AKSESUARLARI**  
*ROOF ACCESSORIES*
- **MERDİVEN ve BASAMAKLAR**  
*LADDERS*
- **KAPI TUTAMAKLARI**  
*DOOR RETAINERS*
- **ÇAMURLUK BAĞLANTI AKSESUARLARI**  
*MUDGUARD FIXING PARTS*
- **BİSİKLETLİK EKİPMANLARI**  
*SIDE PROTECTION SYSTEMS*
- **STEPNE TAŞIYICILAR**  
*SPARE WHEEL CARRIERS*
- **YÜK SABİTLEME**  
*LOAD FIXING ACCESSORIES*
- **DOLAPLAR**  
*TOOL BOXES*
- **DEPOLAR**  
*TANKS*
- **DİĞER**  
*OTHERS*
- **PLASTİK TAPALAR**  
*PLASTIC BUSHES*



# TREYLER EKİPMANLARI

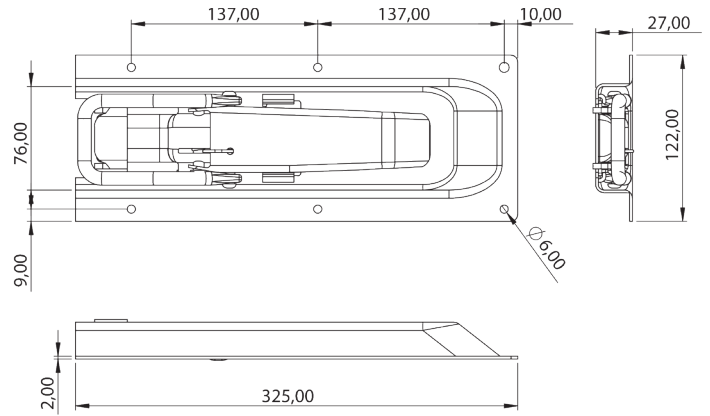
*TRAILER EQUIPMENTS*





### Dorse Kilidi Düz Fastener ZP

Model Type	Yüzey Özelliği Surface Treatment	Ürün Kodu Product Code	Ambalaj İçi Adet Package Quantity	Paket Kg. Packet Kg.
Takım Kit	Galvanizli Zinc Plated	1010001	18	18,44
Karşılığı Pocket	Galvanizli Zinc Plated	1010002	50	3,20

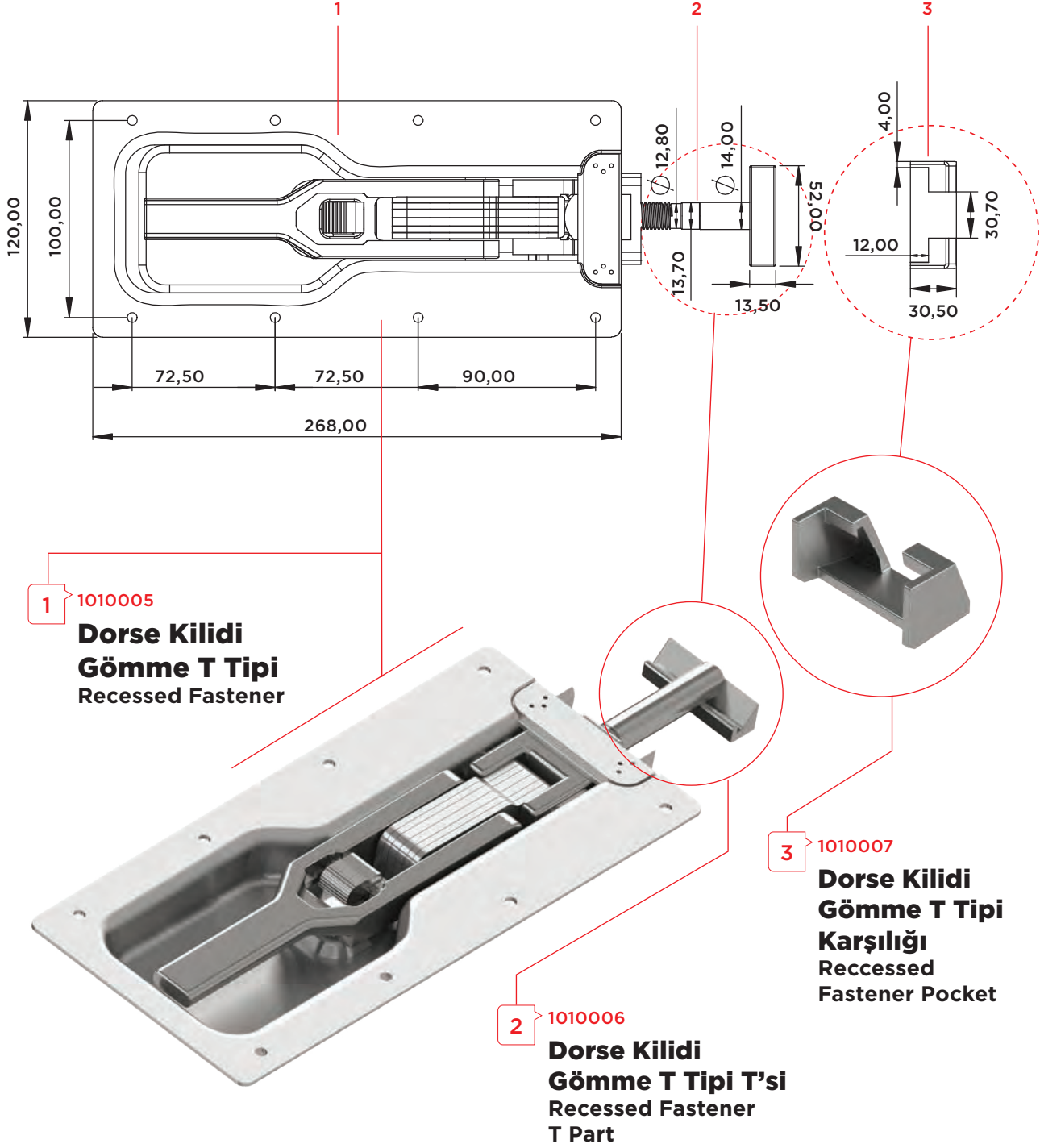


### Dorse Kilidi Gömme Recessed Fastener ZP

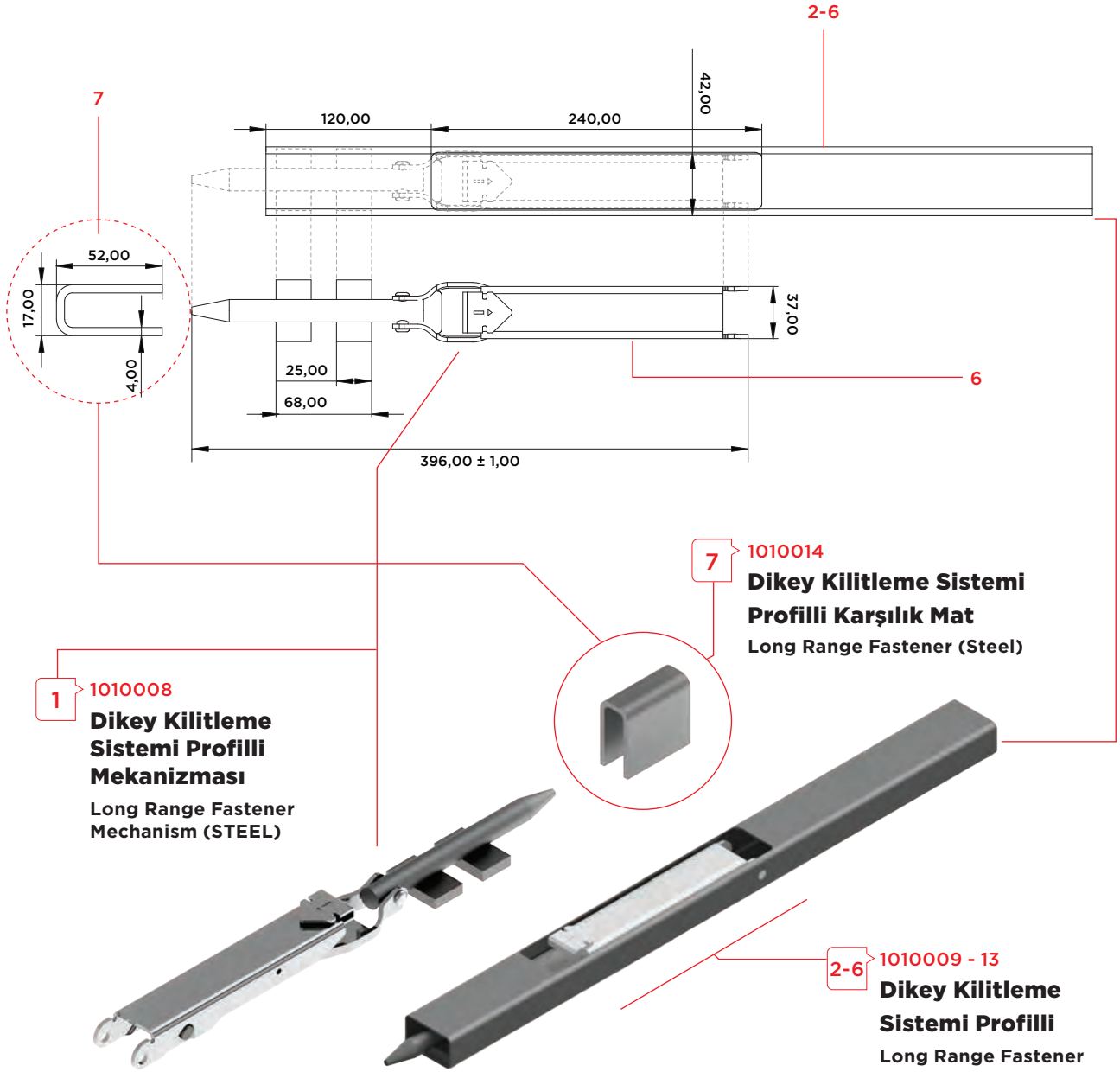
Model Type	Yüzey Özelliği Surface Treatment	Ürün Kodu Product Code	Ambalaj İçi Adet Package Quantity	Paket Kg. Packet Kg.
Takım Kit	Galvanizli Zinc Plated	1010003	12	16,62
Karşılığı Pocket	Galvanizli Zinc Plated	1010004	50	2,75



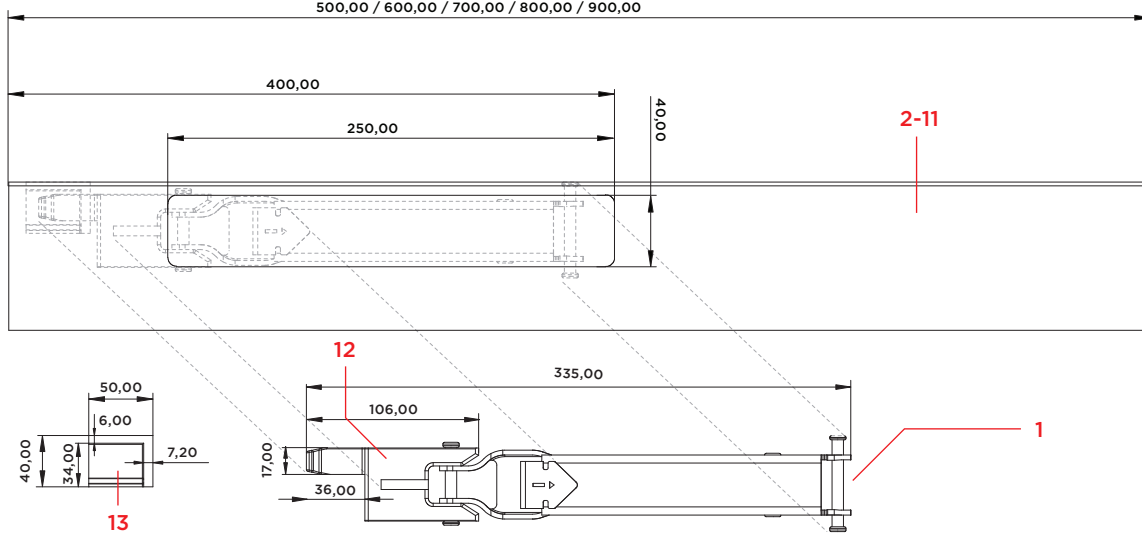




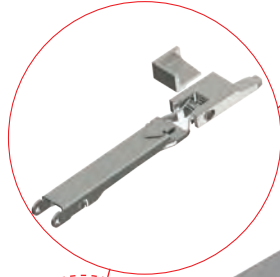
Part No:	Model Type	Yüze Özelliği Surface Treatment	Ürün Kodu Product Code	Ambalaj İçi Adet Package Quantity	Paket Kg. Packet Kg.
1	Takım Kit	Galvanizli Zinc Plated	1010005	12	19,60
2	T'si T Part	Galvanizli Zinc Plated	1010006	25	3,80
3	Karşılığı Pocket	Galvanizli Zinc Plated	1010007	25	2,92



Part No:	Model Type	Yüze Özelliği Surface Treatment	Ürün Kodu Product Code	Ambalaj İçi Adet Package Quantity	Paket Kg. Packet Kg.
1	Mekanizma Mechanism	Galvanizli Zinc Plated	1010008	1	1,08
2	50 cm	Mat Raw	1010009	1	2,40
3	60 cm	Mat Raw	1010010	1	2,63
4	70 cm	Mat Raw	1010011	1	2,87
5	80 cm	Mat Raw	1010012	1	3,10
6	90 cm	Mat Raw	1010013	1	3,33
7	Karşılığı Pocket	Mat Raw	1010014	1	0,14



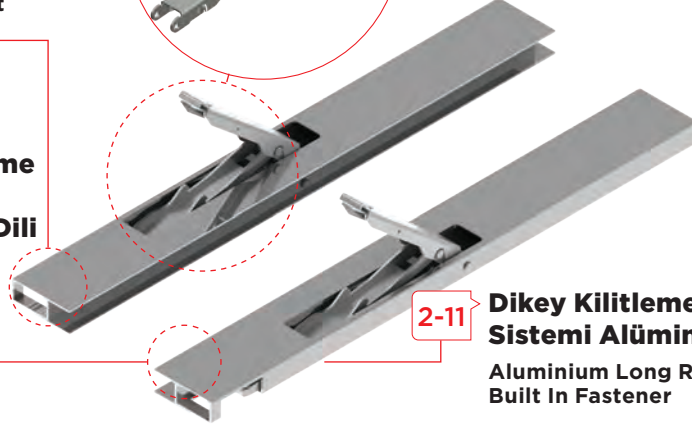
**13** 1010027  
**Dikey Kilitleme Sistemi Alüminyum Karşılığı**  
Long Range Fastener pocket



**1** 1010015  
**Dikey Kilitleme Sistemi Alüminyum Mekanizması**  
Long Range Fastener Mechanism (Aluminium)

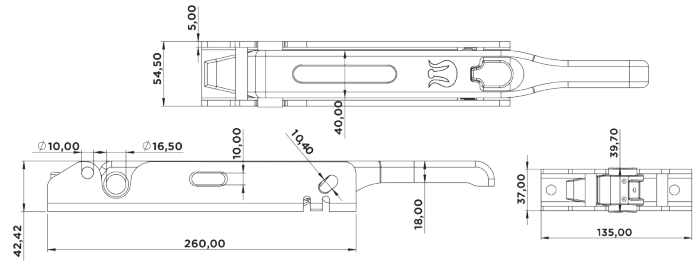


**12** 1010026  
**Dikey Kilitleme Sistemi Alüminyum Dili**  
Long Range Fastener part



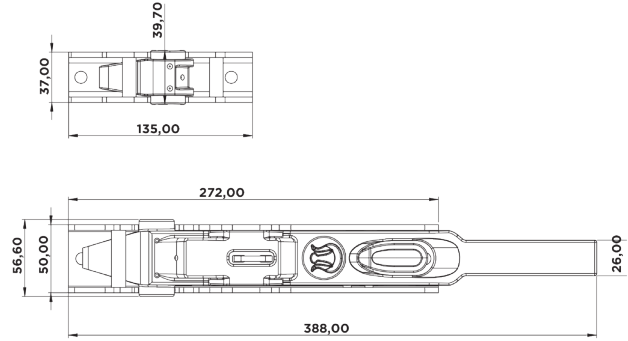
**2-11** 1010015  
**Dikey Kilitleme Sistemi Alüminyum**  
Aluminium Long Range Built In Fastener

Part No:	Model Type	Yüzey Özelliği Surface Treatment	Ürün Kodu Product Code	Ambalaj İçi Adet Package Quantity	Paket Kg. Packet Kg.
1	Mekanizma Mechanism	Alüminyum Aluminium	1010015	20	15,70
2	Sağ 50 Right cm	Alüminyum Aluminium	1010016	1	1,76
3	Sol 50 Left cm	Alüminyum Aluminium	1010017	1	1,76
4	Sağ 60 Right cm	Alüminyum Aluminium	1010018	1	1,93
5	Sol 60 Left cm	Alüminyum Aluminium	1010019	1	1,93
6	Sağ 70 Right cm	Alüminyum Aluminium	1010020	1	2,09
7	Sol 70 Left cm	Alüminyum Aluminium	1010021	1	2,09
8	Sağ 80 Right cm	Alüminyum Aluminium	1010022	1	2,25
9	Sol 80 Left cm	Alüminyum Aluminium	1010023	1	2,25
10	Sağ 90 Right cm	Alüminyum Aluminium	1010024	1	2,42
11	Sol 90 Left cm	Alüminyum Aluminium	1010025	1	2,42
12	Dili Fastener Part	Alüminyum Aluminium	1010026	25	7,60
13	Karşılığı Pocket	Alüminyum Aluminium	1010027	25	3,75



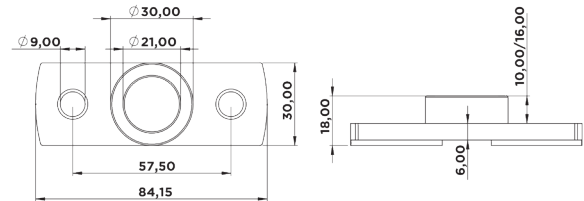
### Arka Kapak Gizli Kilidi Ø16 Rear Door Lock (Magic) Ø16

Model Type	Yüze Özelliği Surface Treatment	Ürün Kodu Product Code	Ambalaj İçi Adet Package Quantity	Paket Kg. Packet Kg.
Takım Set	Galvanizli Zinc Plated	1010028	5	12,25
Takım Set	Sıcak Daldırma Hot Dip	1010029	5	12,50
Karşılığı Pocket	Galvanizli Zinc Plated	1010032	1	0,50
Alt Bottom	Galvanizli Zinc Plated	1010033	1	1,95



### Arka Kapak Gizli Kilidi Döküm Ø18 Rear Door Lock Investment Casting Ø18

Model Type	Yüze Özelliği Surface Treatment	Ürün Kodu Product Code	Ambalaj İçi Adet Package Quantity	Paket Kg. Packet Kg.
Takım Set	Galvanizli Zinc Plated	1010030	5	14,50
Takım Set	Sıcak Daldırma Hot Dip	1010031	5	15,00
Karşılığı Pocket	Galvanizli Zinc Plated	1010032	1	0,50
Alt Bottom	Galvanizli Zinc Plated	1010033	1	2,40

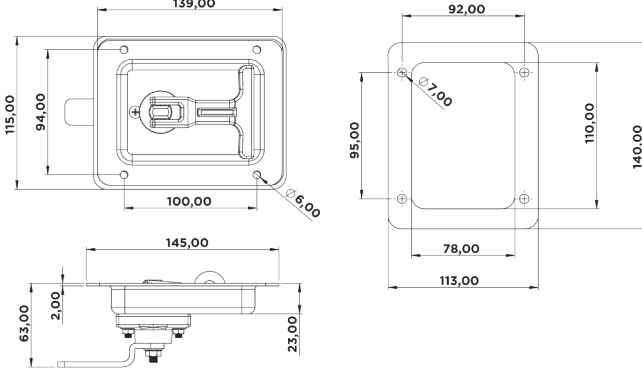


### Arka Kapak Gizli Kilidi Braket Rear Door Lock Bracket

Model Type	Yüze Özelliği Surface Treatment	Ürün Kodu Product Code	Ambalaj İçi Adet Package Quantity	Paket Kg. Packet Kg.
Üst Up	Galvanizli Zinc Plated	1010034	50	8,00
Alt Bottom	Galvanizli Zinc Plated	1010035	50	6,50

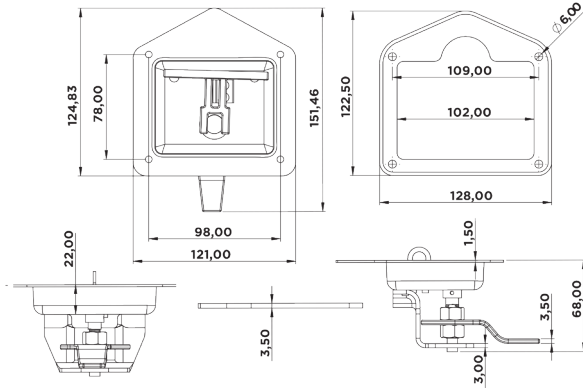






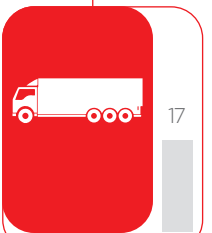
Model Type	Yüzey Özelliği Surface Treatment	Ürün Kodu Product Code	Ambalaj İçi Adet Package Quantity	Paket Kg. Packet Kg.
Takım Set	Boyalı Painted	1020001	18	10,30
Conta Lock Seal	Plastik Plastic	1020002	50	4,50

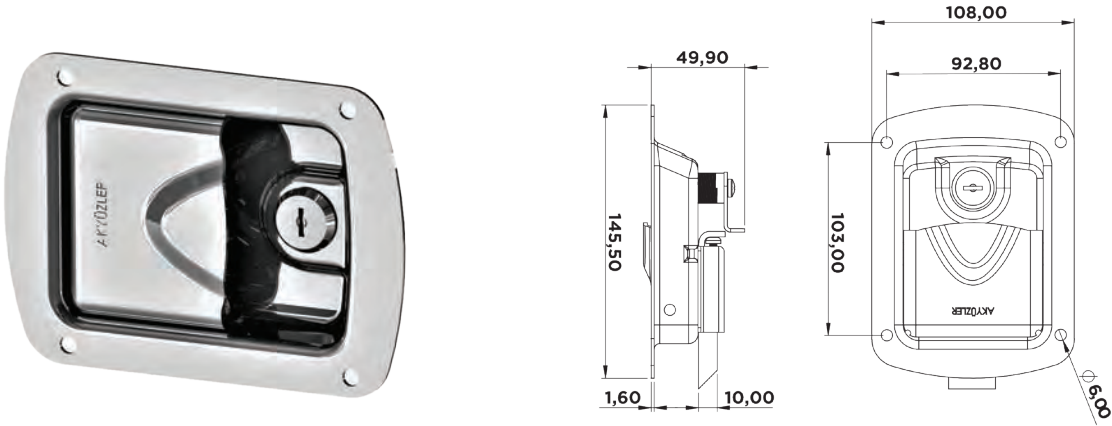
**Dolap Kilidi Boyalı  
Toolbox Lock Painted**



Model Type	Yüzey Özelliği Surface Treatment	Ürün Kodu Product Code	Ambalaj İçi Adet Package Quantity	Paket Kg. Packet Kg.
Takım Set	Galvanizli Zinc Plated	1020003	18	10,50
Takım Set	Krom Stainless	1020004	18	10,00
Conta Lock Seal	Plastik Plastic	1020005	50	5,00

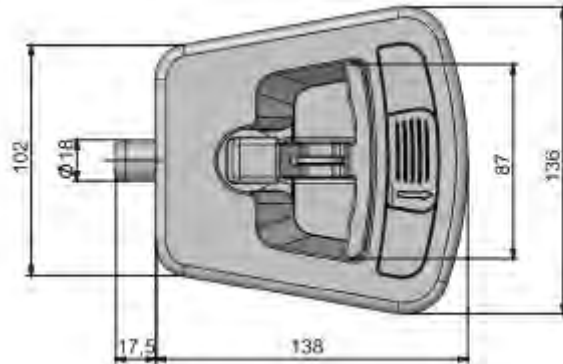
**Dolap Kilidi Beşgen  
Toolbox Lock Stainless**





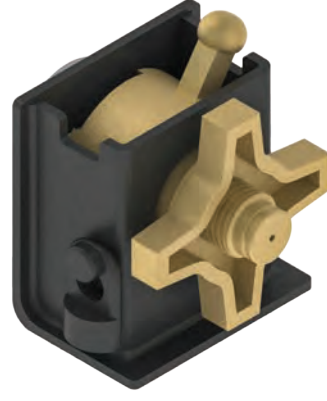
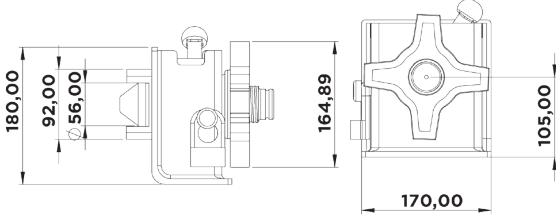
### Kabin Kilidi Toolbox Lock With Key

Yüze Özelliği Surface Treatment	Ürün Kodu Product Code	Ambalaj İçi Adet Package Quantity	Paket Kg. Packet Kg.
Galvanizli Zinc Plated	1020006	18	10,60
Krom Stainless	1020007	18	10,60



### Dolap Kilidi Plastik Toolbox Lock Plastic

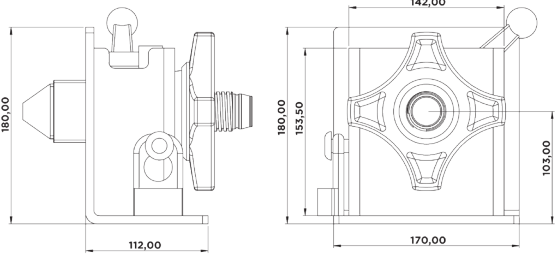
Yüze Özelliği Surface Treatment	Ürün Kodu Product Code	Ambalaj İçi Adet Package Quantity	Paket Kg. Packet Kg.
Plastik Plastic	1020008	18	8,00



## Konteyner Kilidi Büyük Twistlock Big



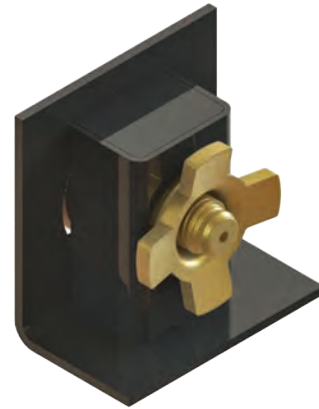
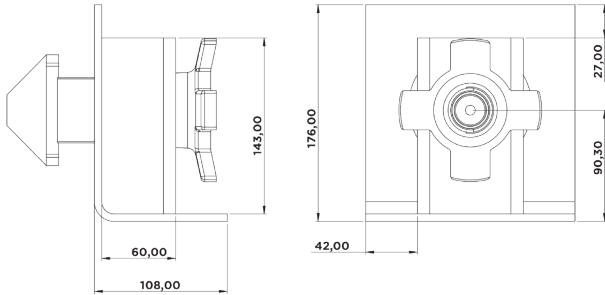
Yüzey Özelliği Surface Treatment	Ürün Kodu Product Code	Ambalaj İçi Adet Package Quantity	Paket Kg. Packet Kg.
Boyalı Painted	1030001	1	13,50



## Konteyner Kilidi Orta Twistlock Middle



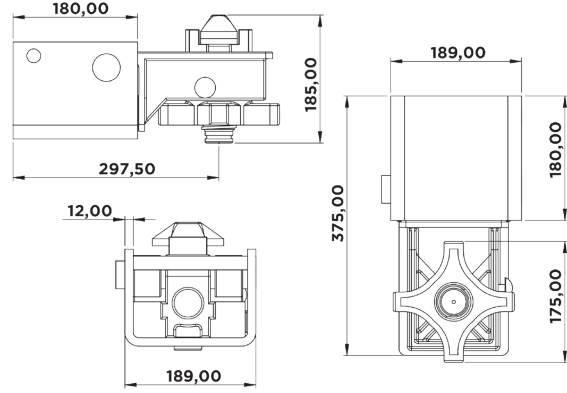
Yüzey Özelliği Surface Treatment	Ürün Kodu Product Code	Ambalaj İçi Adet Package Quantity	Paket Kg. Packet Kg.
Boyalı Painted	1030008	1	10,60



## Konteyner Kilidi Küçük Twistlock Small

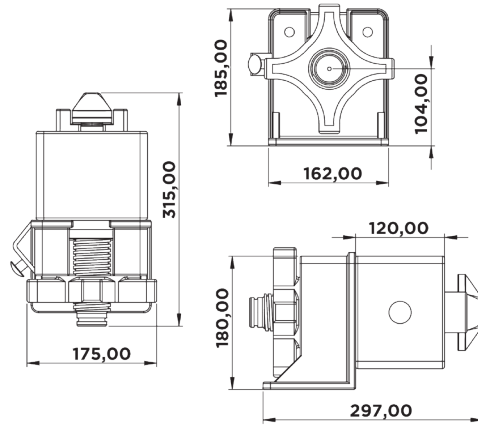
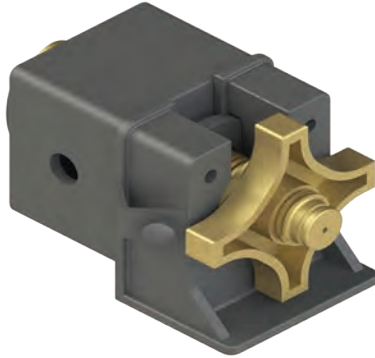


Yüzey Özelliği Surface Treatment	Ürün Kodu Product Code	Ambalaj İçi Adet Package Quantity	Paket Kg. Packet Kg.
Boyalı Painted	1030015	1	6,40



### Konteyner Kilidi Katlanır Twistlock Foldable

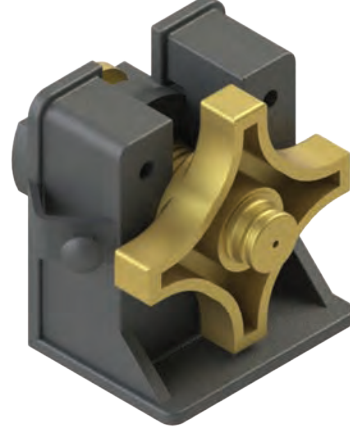
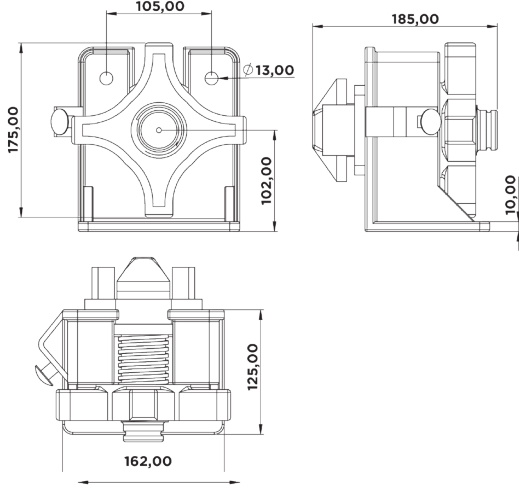
Yüzey Özelliği Surface Treatment	Ürün Kodu Product Code	Ambalaj İçi Adet Package Quantity	Paket Kg. Packet Kg.
Mat Raw	1030021	1	27,50



### Konteyner Kilidi Asansörlü Twistlock Lift

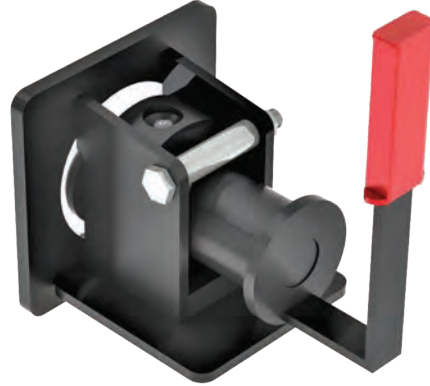
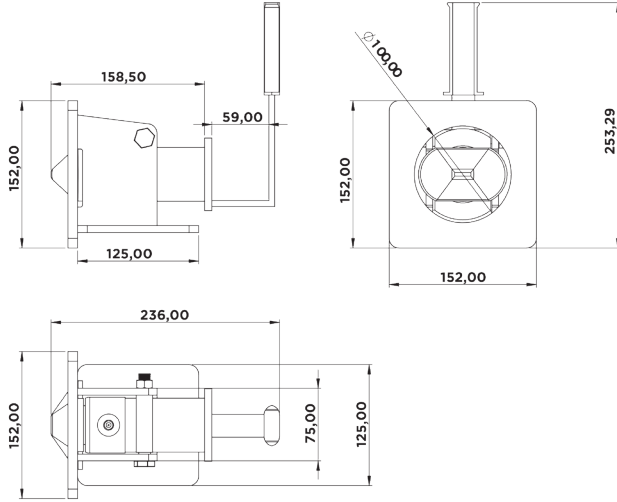
Yüzey Özelliği Surface Treatment	Ürün Kodu Product Code	Ambalaj İçi Adet Package Quantity	Paket Kg. Packet Kg.
Mat Raw	1030022	1	20,65





Yüzey Özelliği Surface Treatment	Ürün Kodu Product Code	Ambalaj İçi Adet Package Quantity	Paket Kg. Packet Kg.
Mat Raw	1030023	1	13,04

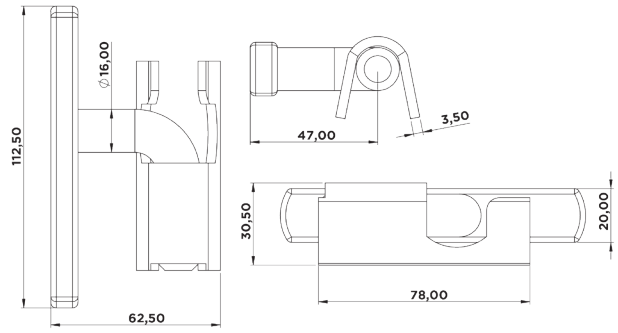
**Dorse Kilidi Tekli**  
Twistlock Single



Yüzey Özelliği Surface Treatment	Ürün Kodu Product Code	Ambalaj İçi Adet Package Quantity	Paket Kg. Packet Kg.
Boyalı Painted	1030025	1	7,50

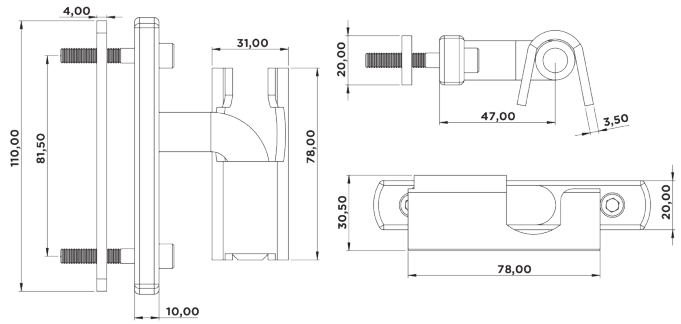
**Konteyner Kilidi Kollu**  
Twistlock With Handle





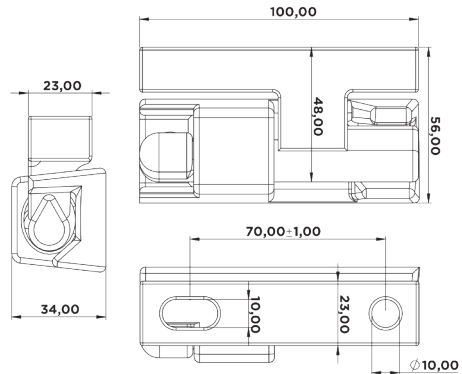
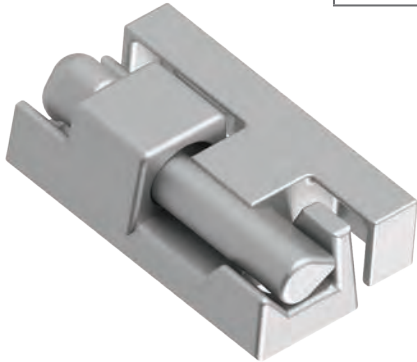
### Dorse Menteşesi Yuvarlak Sideboard Hinge Steel

Model Type	Yüzey Özelliği Surface Treatment	Ürün Kodu Product Code	Ambalaj İçi Adet Package Quantity	Paket Kg. Packet Kg.
Takım Set	Mat Raw	1040001	75	30,00
Dişisi Female	Mat Raw	1040002	25	3,00
Erkeği Male	Mat Raw	1040003	25	7,70



### Dorse Menteşesi Yuvarlak Cıvatalı Sideboard Hinge Screw

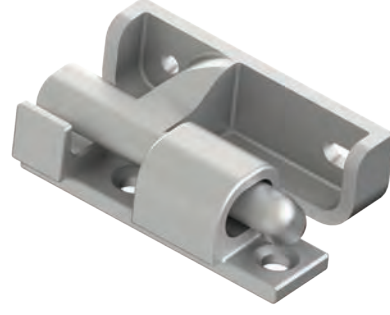
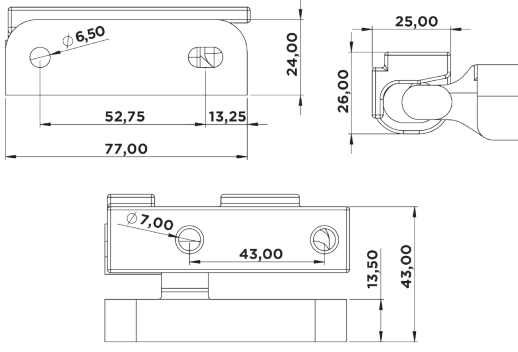
Model Type	Yüzey Özelliği Surface Treatment	Ürün Kodu Product Code	Ambalaj İçi Adet Package Quantity	Paket Kg. Packet Kg.
Takım Set	Mat Raw	1040004	50	28,00
Dişisi Female	Mat Raw	1040005	25	3,00
Erkeği Male	Mat Raw	1040006	25	11,40



### Dorse Menteşesi Döküm Sideboard Hinge Casting

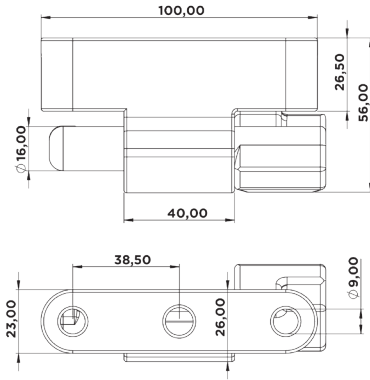
Model Type	Yüzey Özelliği Surface Treatment	Ürün Kodu Product Code	Ambalaj İçi Adet Package Quantity	Paket Kg. Packet Kg.
Takım Set	Galvanizli Zinc Plated	1040007	50	33,70
Dişisi Female	Galvanizli Zinc Plated	1040008	25	8,25
Erkeği Male	Galvanizli Zinc Plated	1040009	25	5,25





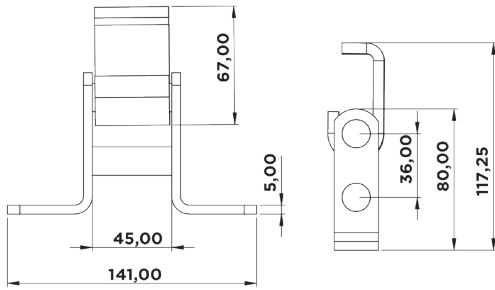
Yüzey Özelliği Surface Treatment	Ürün Kodu Product Code	Ambalaj İçi Adet Package Quantity	Birim Kg. Unit Kg.
Galvanizli Zinc Plated	1040011	100	31,00

**Dorse Menteşesi**  
**Döküm Küçük**  
Sideboard Hinge Small



Model Type	Yüzey Özelliği Surface Treatment	Ürün Kodu Product Code	Ambalaj İçi Adet Package Quantity	Paket Kg. Packet Kg.
Takım Set	Galvanizli Zinc Plated	1040012	50	33,75
Dişisi Female	Galvanizli Zinc Plated	1040013	25	6,90
Erkeği Male	Galvanizli Zinc Plated	1040014	25	10,00

**Dorse Menteşesi**  
**Mega Döküm**  
Sideboard  
Hinge Mega

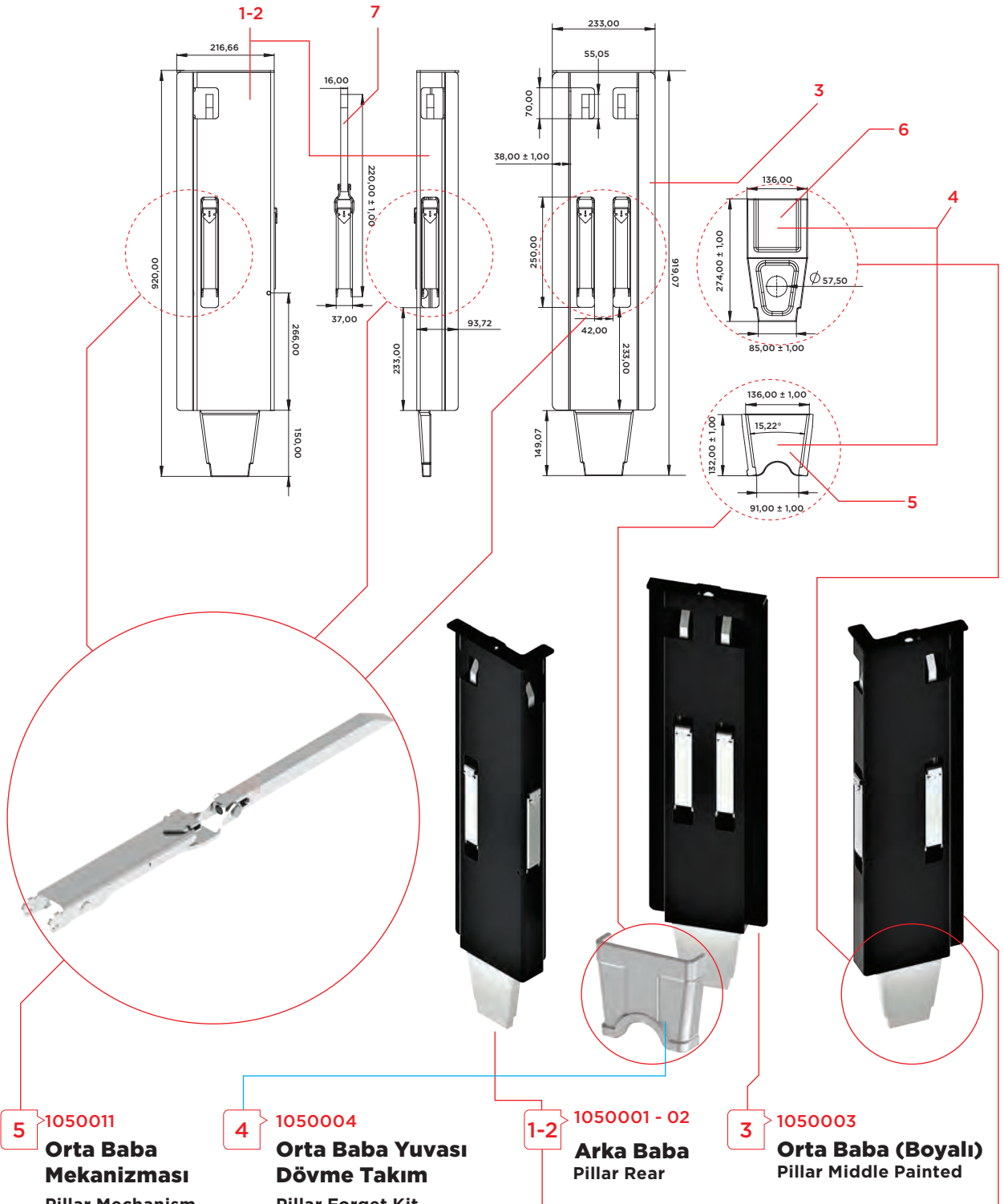


Model Type	Yüzey Özelliği Surface Treatment	Ürün Kodu Product Code	Ambalaj İçi Adet Package Quantity	Paket Kg. Packet Kg.
Takım Set	Mat Raw	1040018	50	27,50
Karşılığı Pocket	Mat Raw	1040019	25	4,75
Erkeği Male	Mat Raw	1040020	25	9,00

**Dorse Menteşesi**  
**Silme**  
Sideboard Hinge







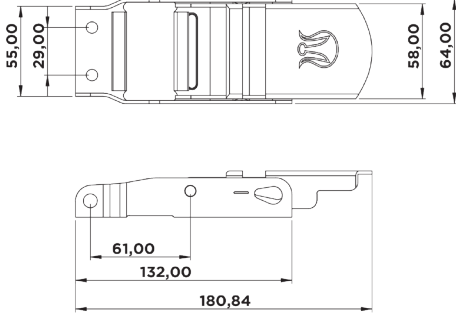
**5** 1050011  
**Orta Baba Mekanizması**  
Pillar Mechanism

**4** 1050004  
**Orta Baba Yuvası Dövme Takım**  
Pillar Forged Kit

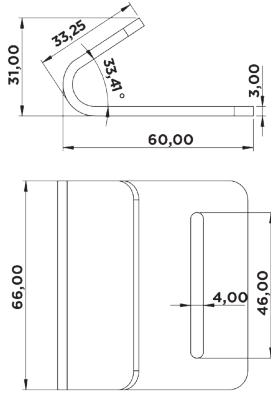
**1-2** 1050001 - 02  
**Arka Baba**  
Pillar Rear

**3** 1050003  
**Orta Baba (Boyalı)**  
Pillar Middle Painted

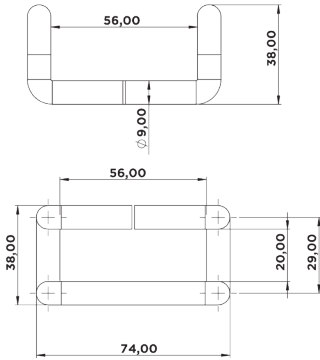
Part No:	Model Type	Yüzey Özelliği Surface Treatment	Ürün Kodu Product Code	Ambalaj İçi Adet Package Quantity	Paket Kg. Packet Kg.
1	Sağ Right	Boyalı Painted	1050001	1	19,82
2	Sol Left	Boyalı Painted	1050002	1	19,82
3	Orta Middle	Boyalı Painted	1050003	1	18,04
4	Takım Set	Dövme Forged	1050004	5	29,00
5	Dişi Female	Dövme Forged	1050005	10	15,00
6	Erkek Male	Dövme Forged	1050006	10	48,00
7	Mekanizma Mechanism	Galvanizli Zinc Plated	1050011	18	16,50


**Branda Tokası**  
**Buckle**

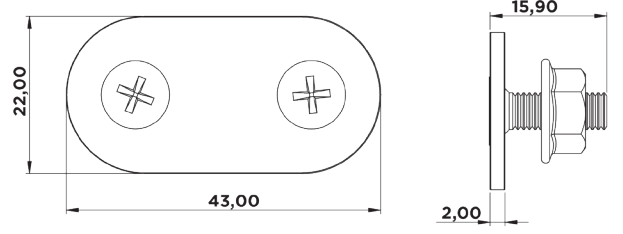

Yüzey Özelliği Surface Treatment	Ürün Kodu Product Code	Ambalaj İçi Adet Package Quantity	Paket Kg. Packet Kg.
Galvanizli Zinc Plated	1060001	24	6,24
Krom Stainless	1060002	24	6,12


**Branda Tokası J'si**  
**Buckle J**


Yüzey Özelliği Surface Treatment	Ürün Kodu Product Code	Ambalaj İçi Adet Package Quantity	Paket Kg. Packet Kg.
Galvanizli Zinc Plated	1060003	200	22,00
Krom Stainless	1060004	200	22,00

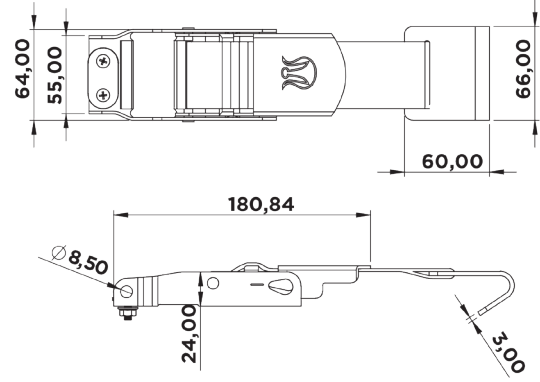

**Branda Tokası U'su**  
**Buckle U**


Yüzey Özelliği Surface Treatment	Ürün Kodu Product Code	Ambalaj İçi Adet Package Quantity	Paket Kg. Packet Kg.
Galvanizli Zinc Plated	1060005	200	25,20
Krom Stainless	1060006	200	25,20



### Branda Tokası Sabitleme Laması Fixing Bracket

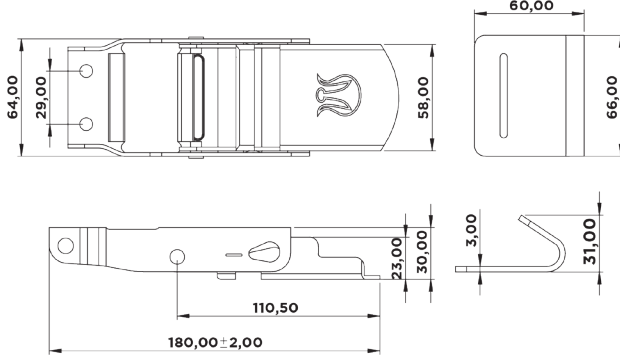
Yüzey Özelliği Surface Treatment	Ürün Kodu Product Code	Ambalaj İçi Adet Package Quantity	Paket Kg Packet Kg.
Galvanizli Zinc Plated	1060007	250	6,75
Krom Stainless	1060008	250	6,75



### Branda Tokası Kolonlu J'li Takım Buckle With Belt J

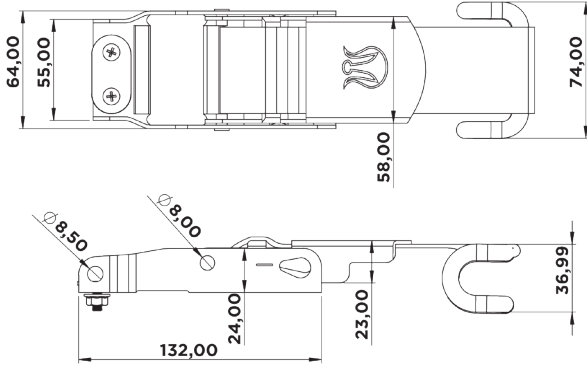
Yüzey Özelliği Surface Treatment	Ürün Kodu Product Code	Ambalaj İçi Adet Package Quantity	Paket Kg. Packet Kg.	Ölçü Measure
Galvanizli Zinc Plated	1060009	25	12,00	60 cm
Krom Stainless	1060010	25	11,85	60 cm
Galvanizli Zinc Plated	1060011	25	12,40	70 cm
Krom Stainless	1060012	25	12,25	70 cm
Galvanizli Zinc Plated	1060013	25	12,80	80 cm
Krom Stainless	1060014	25	12,65	80 cm
Galvanizli Zinc Plated	1060015	25	13,10	90 cm
Krom Stainless	1060016	25	12,95	90 cm





Yüzey Özelliği Surface Treatment	Ürün Kodu Product Code	Ambalaj İçi Adet Package Quantity	Paket Kg Packet Kg.
Galvanizli Zinc Plated	1060017	40	16,00
Krom Stainless	1060041	40	15,80

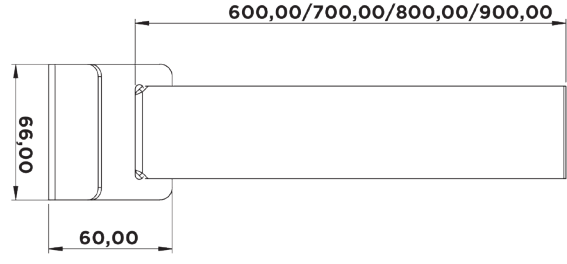
### Branda Tokası Kolonsuz Takım Buckle Without Belt Set



Yüzey Özelliği Surface Treatment	Ürün Kodu Product Code	Ambalaj İçi Adet Package Quantity	Paket Kg Packet Kg.	Ölçü Measure
Galvanizli Zinc Plated	1060018	10	12,55	70 cm
Krom Stainless	1060019	10	12,40	70 cm

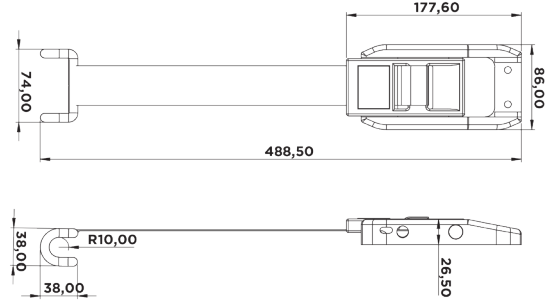
### Branda Tokası Kolonlu U'lu Takım Buckle With Belt Set U Part





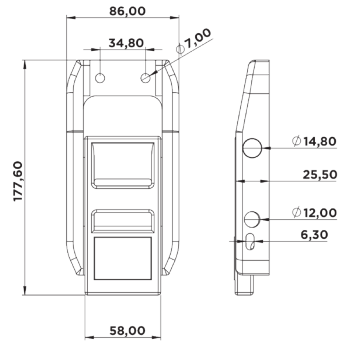
### Branda Tokası Kolonlu J Buckle With Belt

Yüzey Özelliği Surface Treatment	Ürün Kodu Product Code	Ambalaj İçi Adet Package Quantity	Paket Kg. Packet Kg.	Ölçü Measure
Galvanizli Zinc Plated	1060020	150	22,50	50 cm
Krom Stainless	1060021	150	22,50	50 cm
Galvanizli Zinc Plated	1060022	150	25,50	60 cm
Krom Stainless	1060023	150	25,50	60 cm
Galvanizli Zinc Plated	1060024	150	27,00	70 cm
Krom Stainless	1060025	150	27,00	70 cm
Galvanizli Zinc Plated	1060026	150	28,50	80 cm
Krom Stainless	1060027	150	28,50	80 cm
Galvanizli Zinc Plated	1060028	150	32,00	90 cm
Krom Stainless	1060029	150	32,00	90 cm



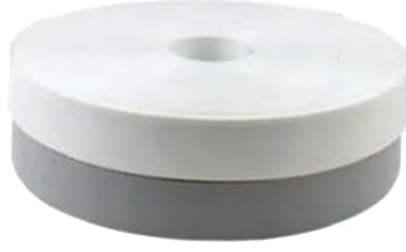
### Branda Tokası U'lu Kolonlu Plastik Takım Buckle Plastic U Hook With Belt

Yüzey Özelliği Surface Treatment	Ürün Kodu Product Code	Ambalaj İçi Adet Package Quantity	Paket Kg. Packet Kg.
Plastik Plastic	1060030	25	13,75



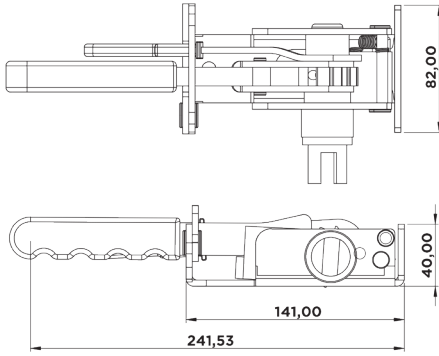
### Branda Tokası - Toka Plastik Buckle Plastic

Yüzey Özelliği Surface Treatment	Ürün Kodu Product Code	Ambalaj İçi Adet Package Quantity	Paket Kg. Packet Kg.
Plastik Plastic	1060031	50	23,50



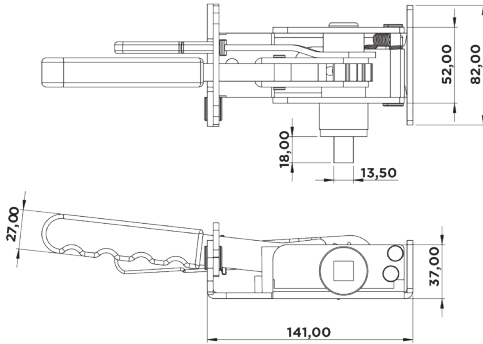
Ürün Kodu Product Code	Ambalaj İçi Adet Package Quantity	Ölçü Measure
1060036	1	100 m

### Yapışabilir Kolon Webbing Weldable White - Grey



Model Type	Yüzey Özelliği Surface Treatment	Ürün Kodu Product Code	Ambalaj İçi Adet Package Quantity	Paket Kg. Packet Kg.
Takım Set	Galvanizli Zinc Plated	1070001	5 Sağ/5 Sol 5 Right/5 Left	18,60
Sağ Right	Galvanizli Zinc Plated	1070002	10	18,60
Sol Left	Galvanizli Zinc Plated	1070003	10	18,60

### Branda Gerdirme Aparatı 40 mm Curtain Tensionner



Model Type	Yüzey Özelliği Surface Treatment	Ürün Kodu Product Code	Ambalaj İçi Adet Package Quantity	Paket Kg. Packet Kg.
Takım Set	Galvanizli Zinc Plated	1070004	5 Sağ/5 Sol 5 Right/5 Left	18,60
Sağ Right	Galvanizli Zinc Plated	1070019	10	18,60
Sol Left	Galvanizli Zinc Plated	1070020	10	18,60

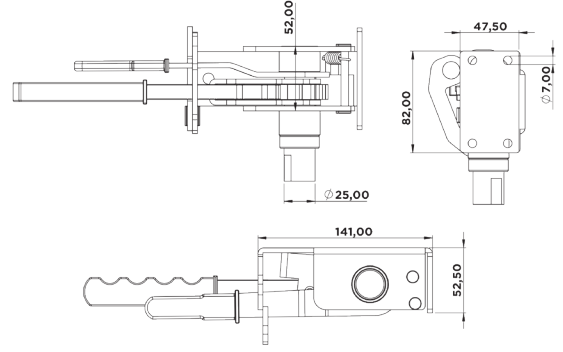
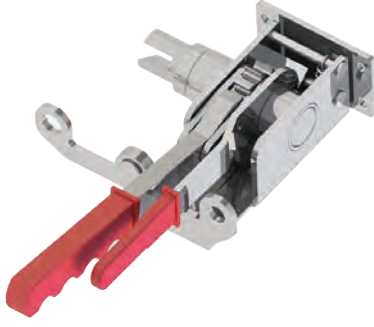
### Branda Gerdirme Aparatı Kare Curtain Tensionner Square



## Treyler Ekipmanları

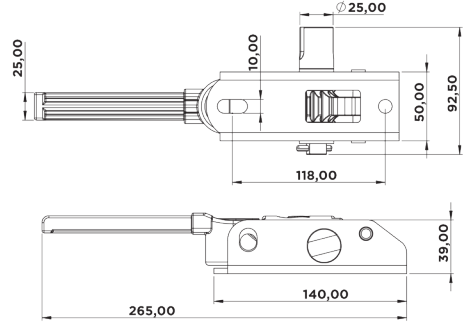
Trailer Equipments





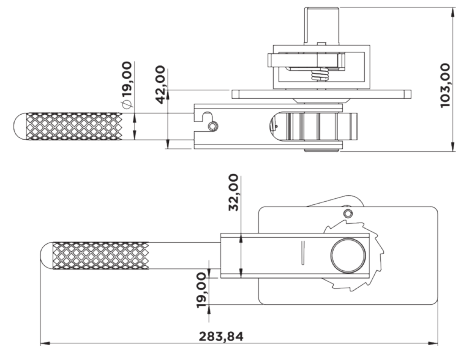
**Branda Gerdirme  
Aparatı 50 mm**  
Curtain Tensioner 50 mm

Yüzeý Özelliđi Surface Treatment	Ürün Kodu Product Code	Ambalaj İçi Adet Package Quantity	Paket Kđ. Packet Kg.
Galvanizli Zinc Plated	1070005	10	16,50



**Branda Gerdirme  
Aparatı Döküm**  
Curtain Tensioner  
Casting

Model Type	Yüzeý Özelliđi Surface Treatment	Ürün Kodu Product Code	Ambalaj İçi Adet Package Quantity	Paket Kđ. Packet Kg.
Takım Set	Galvanizli Zinc Plated	1070007	3 Sağ/3 Sol 3 Right/3 Left	8,28
Sađ Right	Galvanizli Zinc Plated	1070021	6	8,28
Sol Left	Galvanizli Zinc Plated	1070022	6	8,28



**Branda Gerdirme  
Aparatı Sarı**  
Curtain Tensioner  
New Type

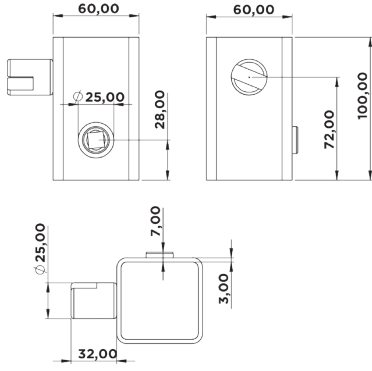
Model Type	Yüzeý Özelliđi Surface Treatment	Ürün Kodu Product Code	Ambalaj İçi Adet Package Quantity	Paket Kđ. Packet Kg.
Takım Set	Galvanizli Zinc Plated	1070008	5 Sağ/5 Sol 5 Right/5 Left	24,60
Sađ Right	Galvanizli Zinc Plated	1070017	10	24,60
Sol Left	Galvanizli Zinc Plated	1070018	10	24,60



## Treyler Ekipmanları

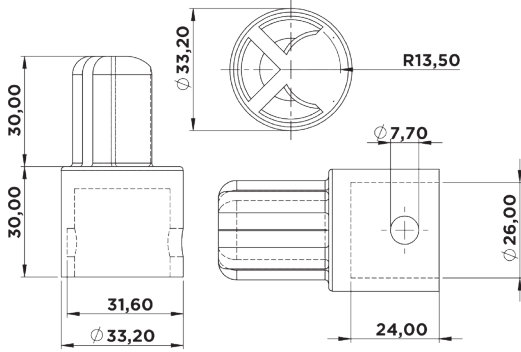
Trailer Equipments





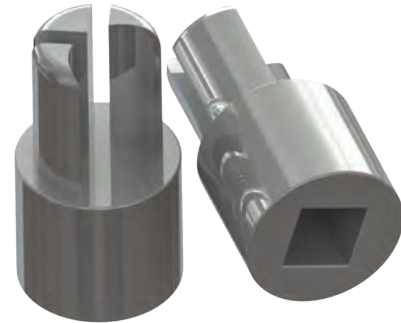
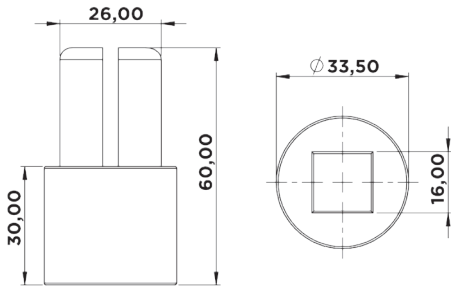
Yüze Özelliği Surface Treatment	Ürün Kodu Product Code	Ambalaj İçi Adet Package Quantity	Paket Kg. Packet Kg.
Mat Raw	1070009	20	37,80

### Branda Krikosu Curtain Tensioner Profile Type



Model Type	Yüze Özelliği Surface Treatment	Ürün Kodu Product Code	Ambalaj İçi Adet Package Quantity	Paket Kg. Packet Kg.
Takım Set	Galvanizli Zinc Plated	1070011	100	20,50
Alt Bottom	Galvanizli Zinc Plated	1070012	100	17,00
Üst Top	Galvanizli Zinc Plated	1070013	100	24,00

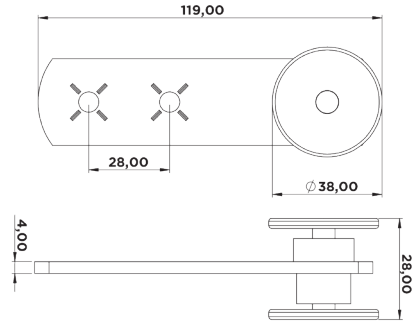
### Adaptör Takım Adaptor Set



Model Type	Yüze Özelliği Surface Treatment	Ürün Kodu Product Code	Ambalaj İçi Adet Package Quantity	Paket Kg. Packet Kg.
Takım Set	Galvanizli Zinc Plated	1070014	100	20,50
Alt Bottom	Galvanizli Zinc Plated	1070015	100	17,00
Üst Top	Galvanizli Zinc Plated	1070016	100	24,00

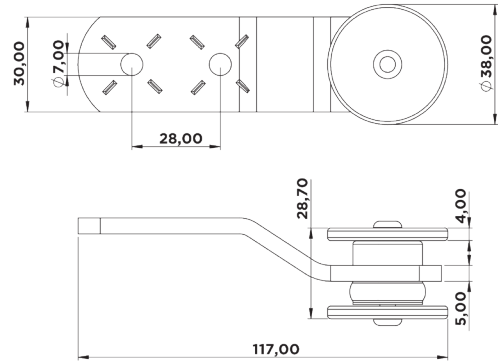
### Adaptör Kare Takım Square Adaptor Set





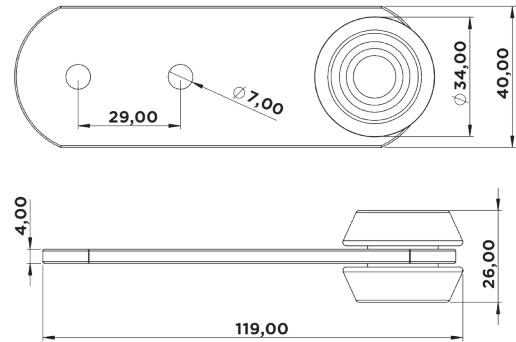
### Branda Teker Düz Bearing Straight

Yüzey Özelliği Surface Treatment	Ürün Kodu Product Code	Ambalaj İçi Adet Package Quantity	Paket Kg. Packet Kg.
Galvanizli Zinc Plated	1080001	80	16,80



### Branda Teker Eğri Bearing Curved

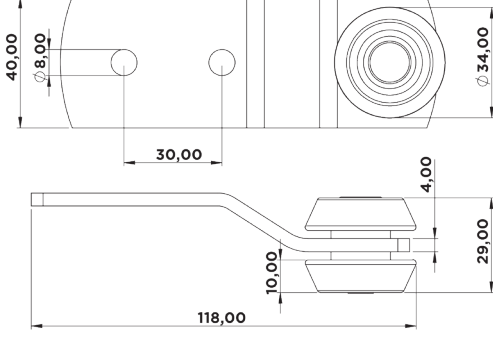
Yüzey Özelliği Surface Treatment	Ürün Kodu Product Code	Ambalaj İçi Adet Package Quantity	Paket Kg. Packet Kg.
Galvanizli Zinc Plated	1080002	80	16,80



### Branda Teker Çiftli Düz Bearing Double

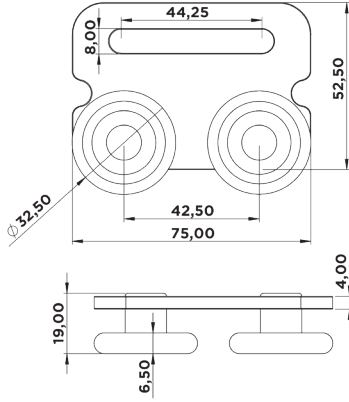
Yüzey Özelliği Surface Treatment	Ürün Kodu Product Code	Ambalaj İçi Adet Package Quantity	Paket Kg. Packet Kg.
Galvanizli Zinc Plated	1080003	80	14,80





Yüze Özelliği Surface Treatment	Ürün Kodu Product Code	Ambalaj İçi Adet Package Quantity	Paket Kg. Packet Kg.
Galvanizli Zinc Plated	1080004	80	14,80

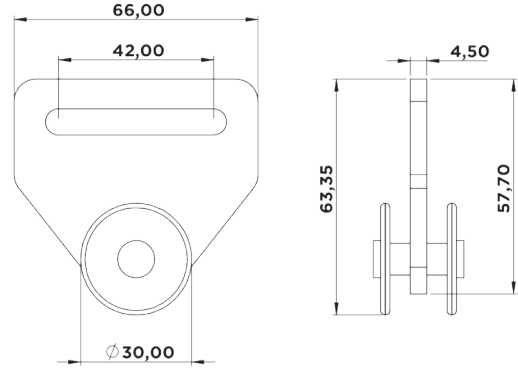
**Branda Tekeri**  
**Çiftli Eğri**  
Bearing Double  
Curved



Yüze Özelliği Surface Treatment	Ürün Kodu Product Code	Ambalaj İçi Adet Package Quantity	Paket Kg. Packet Kg.
Galvanizli Zinc Plated	1080005	80	12,40

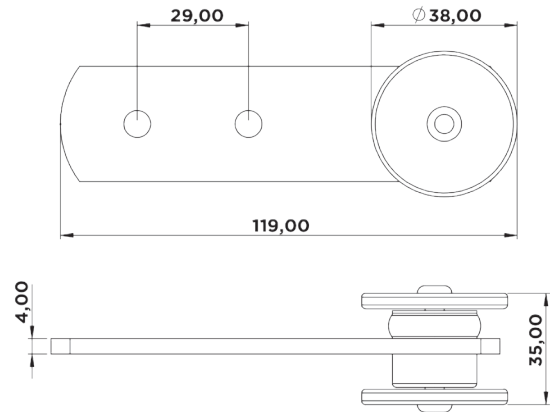
**Branda Tekeri**  
**Çiftli Plastik**  
Bearing Double





**Branda Tekeri**  
**Üçgen 30X35**  
Bearing Triangle 30x35

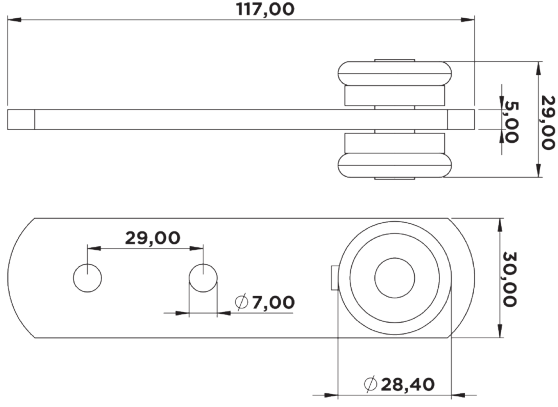
Yüzey Özelliği Surface Treatment	Ürün Kodu Product Code	Ambalaj İçi Adet Package Quantity	Paket Kg. Packet Kg.
Galvanizli Zinc Plated	1080006	80	16,00



**Branda Tekeri Burçlu**  
Bearing With Brass Tube

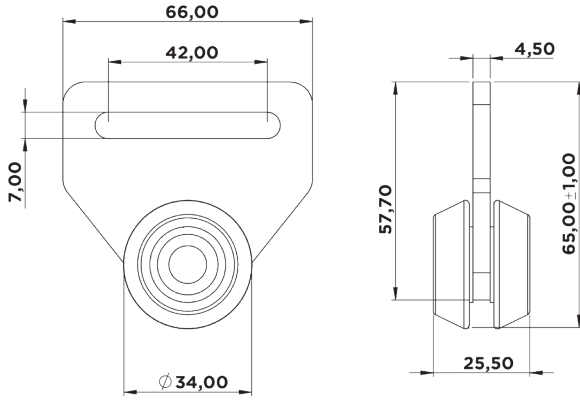
Yüzey Özelliği Surface Treatment	Ürün Kodu Product Code	Ambalaj İçi Adet Package Quantity	Paket Kg. Packet Kg.
Galvanizli Zinc Plated	1080007	80	17,20





Yüzey Özelliği Surface Treatment	Ürün Kodu Product Code	Ambalaj İçi Adet Package Quantity	Paket Kg. Packet Kg.
Galvanizli Zinc Plated	1080008	80	17,25

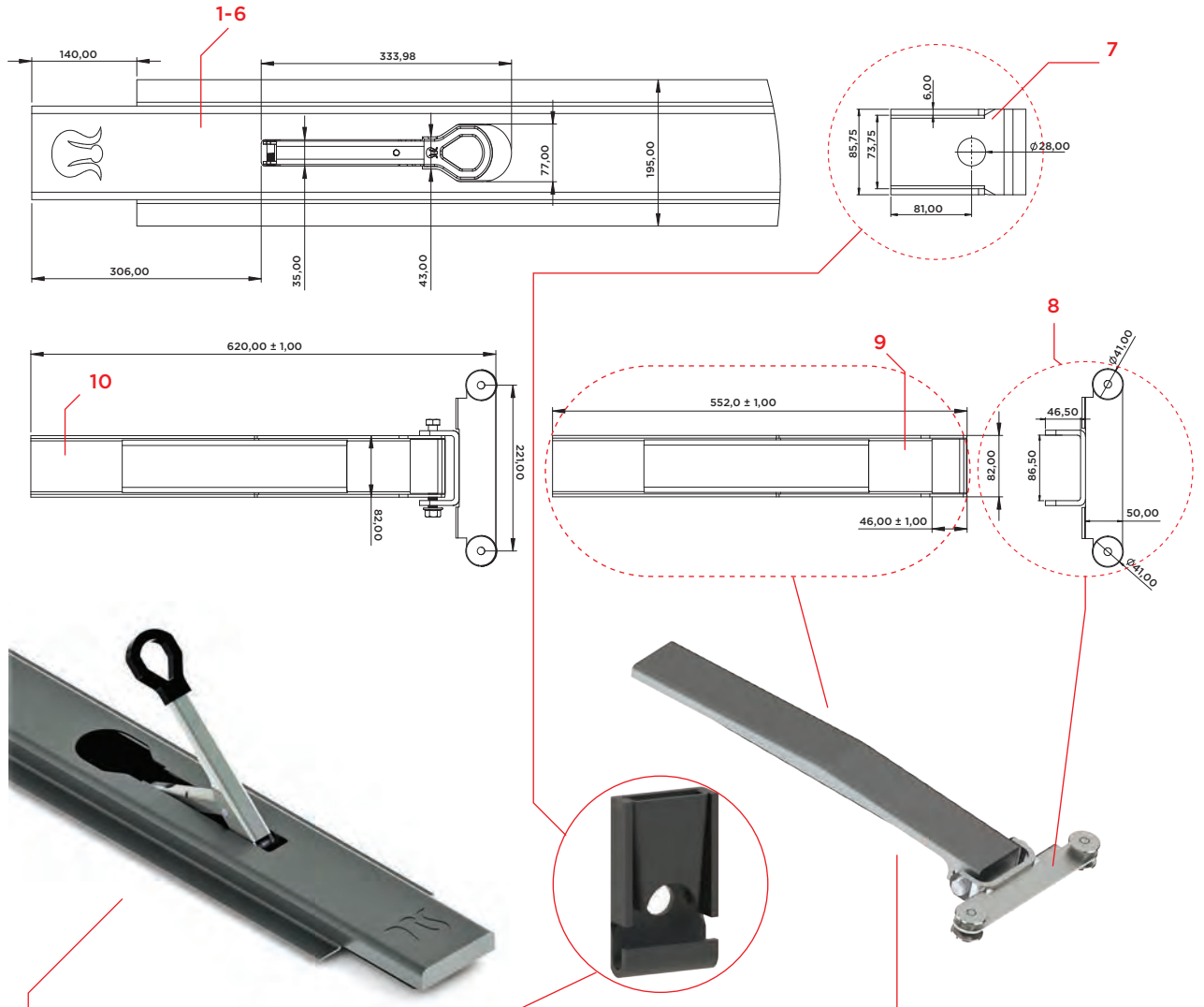
**Branda Tekeri Bilyalı**  
**Bearing 30x35**



Yüzey Özelliği Surface Treatment	Ürün Kodu Product Code	Ambalaj İçi Adet Package Quantity	Paket Kg. Packet Kg.
Galvanizli Zinc Plated	1080010	80	16,00

**Branda Tekeri**  
**Plastikli Üçgen**  
**Bearing With**  
**PlasticTriangle**





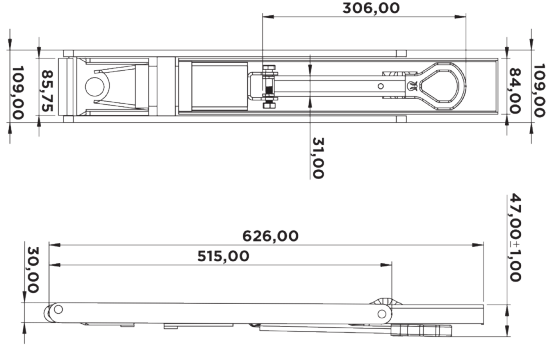
**1-6 Kayar Baba Takım**  
Sliding Pillar Set

**7 1090007**  
**Kayar Baba J'si Mat**  
Sliding Pillar Pocket

**10 1090010**  
**Kayar Baba Eğri Kol Makaralı**  
Sliding Pillar Top Trolley With Bearing

Part No:	Model Type	Yüzey Özelliği Surface Treatment	Ürün Kodu Product Code	Ambalaj İçi Adet Package Quantity	Paket Kg. Packet Kg.
1	Takım Set 265 cm	Mat Raw	1090001	1	27,00
2	Takım Set 265 cm	Boyalı Plated	1090002	1	27,00
3	Kayar Baba Sliding Pillar 265 cm	Mat Raw	1090003	1	23,70
4	Takım Set 290 cm	Mat Raw	1090004	1	29,20
5	Takım Set 290 cm	Boyalı Plated	1090005	1	29,20
6	Kayar Baba Sliding Pillar 290 cm	Mat Raw	1090006	1	25,85
7	J'si Pocket	Mat Raw	1090007	1	0,93
8	Makara Bearing	Galvanizli Zinc Plated	1090008	25	23,50
9	Eğri Kol Top Trolley	Mat Raw	1090009	1	1,75
10	Eğri Kol Makaralı Bearing With Top Trolley	Mat Raw	1090010	1	3,37

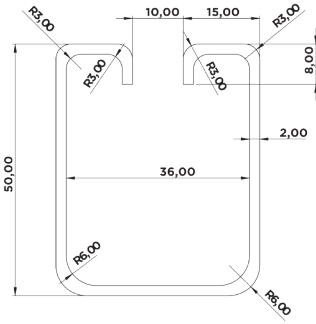




**Kayar Baba  
Mekanizması Boyalı**  
Sliding Pillar Mechanism



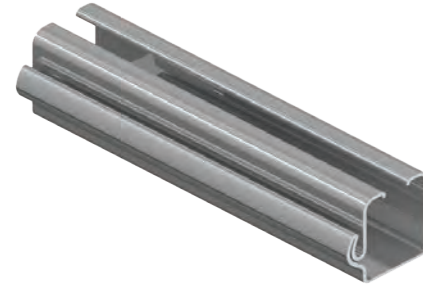
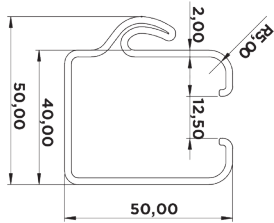
Yüzey Özelliği Surface Treatment	Ürün Kodu Product Code	Ambalaj İçi Adet Package Quantity	Paket Kg. Packet Kg.
Boyalı Painted	1090011	1	9,20



**Baba Rayı**  
Carriage Rail



Yüzey Özelliği Surface Treatment	Ürün Kodu Product Code	Ambalaj İçi Adet Package Quantity	Paket Kg. Packet Kg.	Ölçü Measure
Galvanizli Zinc Plated	1100002	1	12,46	5,5 m x 1,8mm
Galvanizli Zinc Plated	1100003	1	13,85	5,5m x 2 mm
Galvanizli Zinc Plated	1100004	1	18,00	7,5m x 1,8mm
Galvanizli Zinc Plated	1100005	1	18,89	7,5m x 2mm

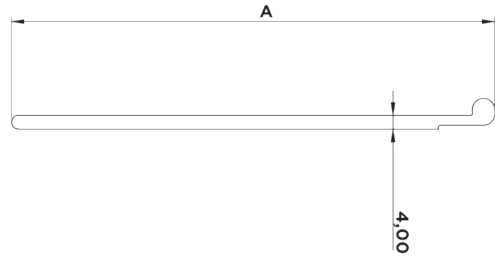


**Perde Rayı**  
Curtainsider Rail



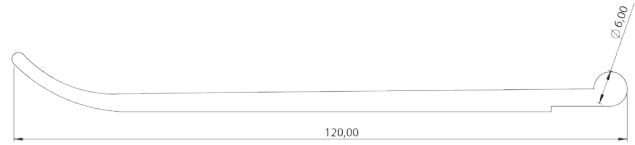
Yüzey Özelliği Surface Treatment	Ürün Kodu Product Code	Ambalaj İçi Adet Package Quantity	Paket Kg. Packet Kg.	Ölçü Measure
Galvanizli Zinc Plated	1100007	1	14,80	5,5 m x 1,8mm
Galvanizli Zinc Plated	1100008	1	16,44	5,5m x 2 mm
Galvanizli Zinc Plated	1100009	1	20,25	7,5m x 1,8mm
Galvanizli Zinc Plated	1100010	1	22,42	7,5m x 2mm





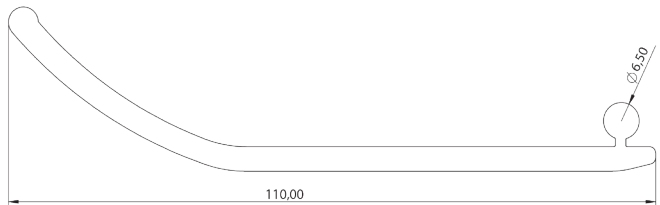
### Perde Çatı Lastiği Curtain Rubber

Model Type	Yüzey Özelliği Surface Treatment	Ürün Kodu Product Code	Ambalaj İçi Adet Package Quantity	Birim Kg. Unit Kg.	Ölçü Measure
5,5 x 110 mm	Plastik Plastic	1100012	1	6,42	14 m
5,5 x 110 mm	Plastik Plastic	1100013	1	6,87	15 m
5,5 x 110 mm	Plastik Plastic	1100014	1	7,33	16 m
5,5 x 110 mm	Plastik Plastic	1100015	1	12,82	28 m
5,5 x 110 mm	Plastik Plastic	1100016	1	13,74	30 m
5,5 x 110 mm Gri Grey	Plastik Plastic	1100018	1	0,54	1 m



### Perde Çatı Lastiği Curtain Rubber

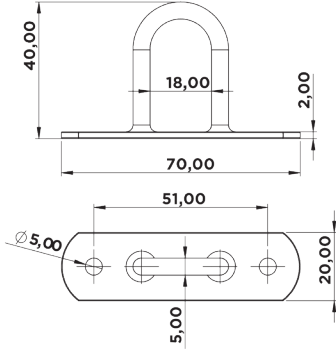
Model Type	Yüzey Özelliği Surface Treatment	Ürün Kodu Product Code	Ambalaj İçi Adet Package Quantity	Birim Kg. Unit Kg.	Ölçü Measure
6 x 120 mm	Plastik Plastic	1100020	1	16,80	28 m
6 x 120 mm	Plastik Plastic	1100021	1	18,00	30 m



### Perde Çatı Lastiği Curtain Rubber

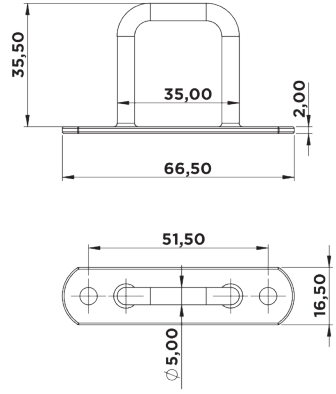
Model Type	Yüzey Özelliği Surface Treatment	Ürün Kodu Product Code	Ambalaj İçi Adet Package Quantity	Birim Kg. Unit Kg.	Ölçü Measure
6,5 x 110 mm	Plastik Plastic	1100023	1	16,80	28 m
6,5 x 110 mm	Plastik Plastic	1100024	1	18,00	30 m





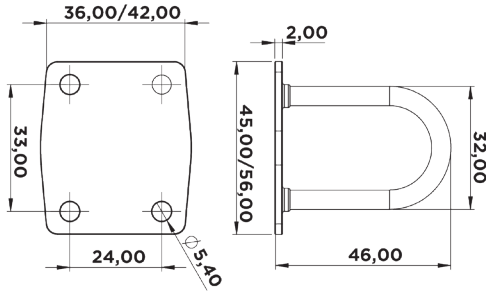
Model Type	YüzeY Özellİgi Surface Treatment	Ürün Kodu Product Code	Ambalaj İçi Adet Package Quantity	Paket Kg. Packet Kg
Uzun Long	Galvanizli Zinc Plated	1110001	250	20,00
Kısa Short	Galvanizli Zinc Plated	1110002	250	18,00

**Çadır Kancası  
İki Delikli Oval  
Ring**



YüzeY Özellİgi Surface Treatment	Ürün Kodu Product Code	Ambalaj İçi Adet Package Quantity	Paket Kg. Packet Kg
Galvanizli Zinc Plated	1110003	250	15,00

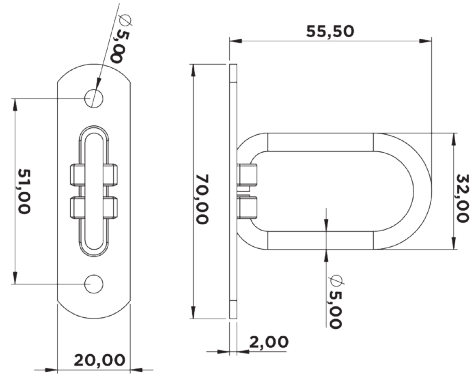
**Çadır Kancası  
İki Delikli Düz  
Ring Flat**



YüzeY Özellİgi Surface Treatment	Ürün Kodu Product Code	Ambalaj İçi Adet Package Quantity	Paket Kg. Packet Kg
Galvanizli Zinc Plated	1110004	250	20,00

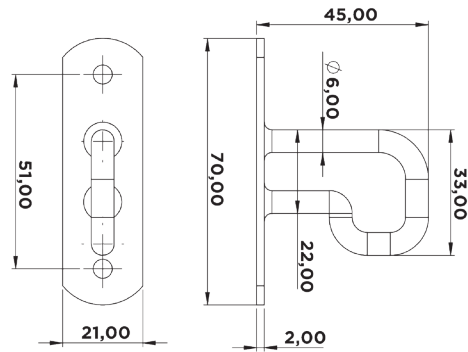
**Çadır Kancası  
Dört Delikli  
Ring With Four Holes**





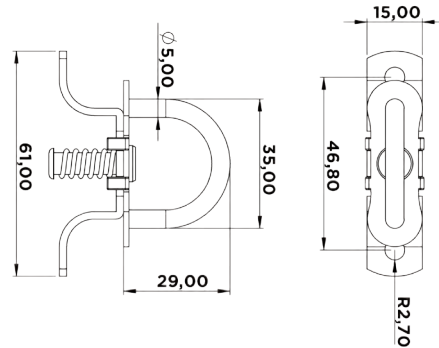
### Çadır Kancası Oynar Başlıklı Ring

Yüzey Özelliği Surface Treatment	Ürün Kodu Product Code	Ambalaj İçi Adet Package Quantity	Paket Kg. Packet Kg
Galvanizli Zinc Plated	1110005	250	20,00



### Çadır Kancası Radyüslü Ring Flat Radius

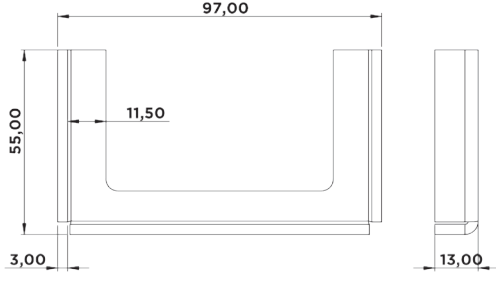
Yüzey Özelliği Surface Treatment	Ürün Kodu Product Code	Ambalaj İçi Adet Package Quantity	Paket Kg. Packet Kg
Galvanizli Zinc Plated	1110007	250	22,50



### Çadır Kancası Dönerli Ring With Screw

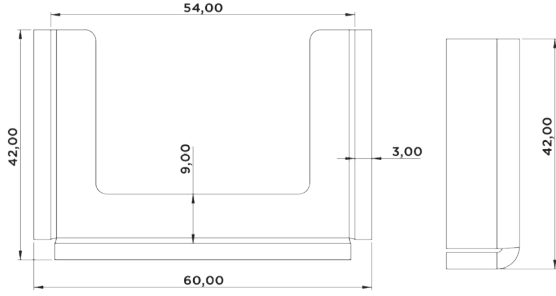
Yüzey Özelliği Surface Treatment	Ürün Kodu Product Code	Ambalaj İçi Adet Package Quantity	Paket Kg. Packet Kg
Galvanizli Zinc Plated	1110018	250	23,00





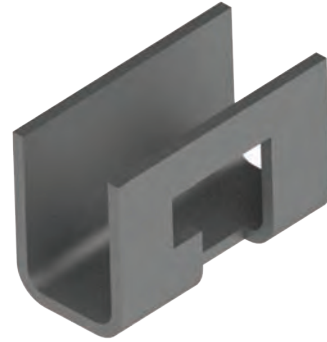
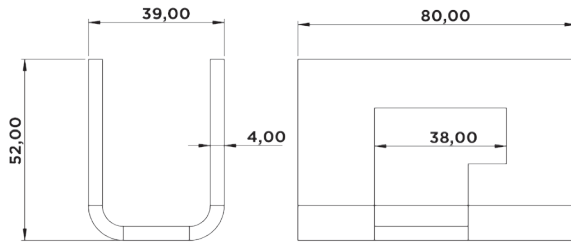
Yüzey Özelliği Surface Treatment	Ürün Kodu Product Code	Ambalaj İçi Adet Package Quantity	Paket Kg. Packet Kg
Mat Raw	1110008	100	9,20

**Üst Çatı Profili  
Büyük Mat**  
Bracket For Roof Big



Yüzey Özelliği Surface Treatment	Ürün Kodu Product Code	Ambalaj İçi Adet Package Quantity	Paket Kg. Packet Kg
Mat Raw	1110009	100	4,80

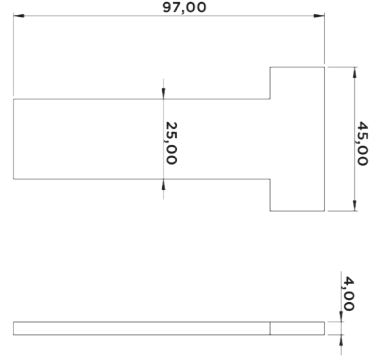
**Üst Çatı Profili  
Küçük Mat**  
Bracket For Roof Small



Yüzey Özelliği Surface Treatment	Ürün Kodu Product Code	Ambalaj İçi Adet Package Quantity	Paket Kg. Packet Kg	Yön Direction
Mat Raw	1110010	100	28,00	Sağ Right
Mat Raw	1110011	100	28,00	Sol Left

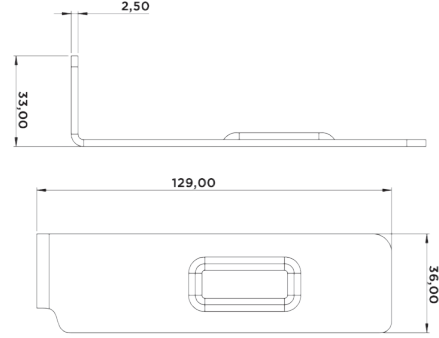
**Üst Çatı U'su Mat**  
U Type Bracket  
For Roof





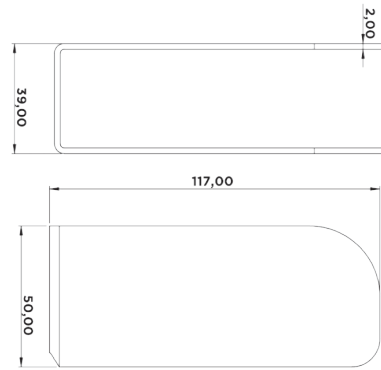
### Üst Çatı T'si Mat T Type Bracket For Roof

Yüzeý Özelliđi Surface Treatment	Ürün Kodu Product Code	Ambalaj İçi Adet Package Quantity	Paket Kg. Packet Kg
Mat Raw	1110012	100	9,00



### Tahtalık L'si Takım Mat L Type Pocket

Yüzeý Özelliđi Surface Treatment	Ürün Kodu Product Code	Ambalaj İçi Adet Package Quantity	Paket Kg. Packet Kg
Mat Raw	1110013	200	20,80



### Tahtalık U'su Mat U Type Pocket Raw

Yüzeý Özelliđi Surface Treatment	Ürün Kodu Product Code	Ambalaj İçi Adet Package Quantity	Paket Kg. Packet Kg
Mat Raw	1110016	100	24,80

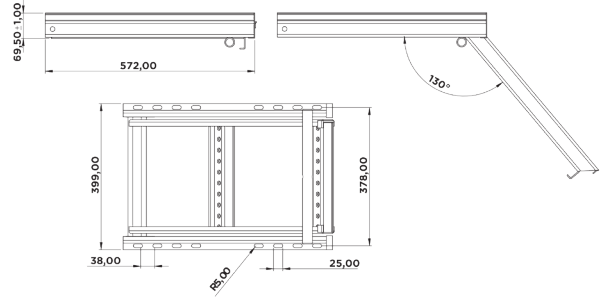


# MERDİVEN ve BASAMAKLAR

*LADDERS*

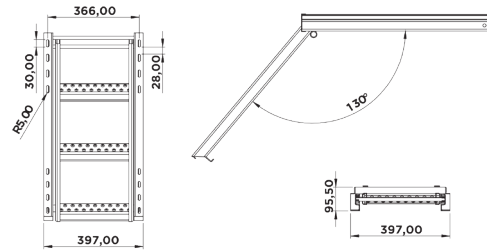






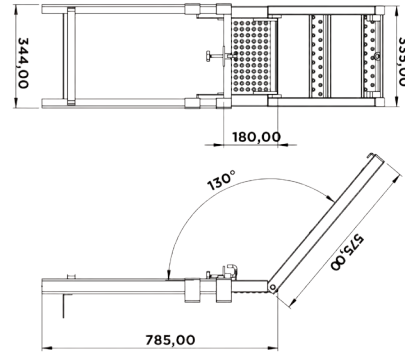
### Merdiven 2 Basamaklı Sliding Ladder 2 Steps

Yüzey Özelliği Surface Treatment	Ürün Kodu Product Code	Ambalaj İçi Adet Package Quantity	Paket Kg. Packet Kg
Galvanizli Zinc Plated	1120001	1	6,50
Sıcak Daldırma Hot Dip	1120005	1	6,90



### Merdiven 3 Basamaklı Sliding Ladder 3 Steps

Yüzey Özelliği Surface Treatment	Ürün Kodu Product Code	Ambalaj İçi Adet Package Quantity	Paket Kg. Packet Kg
Galvanizli Zinc Plated	1120002	1	8,50
Sıcak Daldırma Hot Dip	1120006	1	9,00

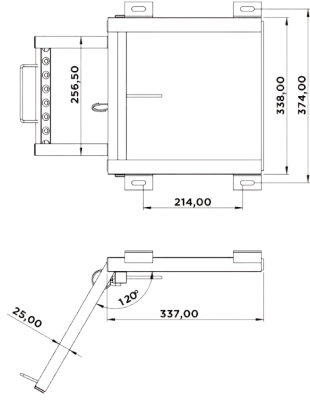


### Merdiven Platformlu Arka Platform Ladder

Yüzey Özelliği Surface Treatment	Ürün Kodu Product Code	Ambalaj İçi Adet Package Quantity	Paket Kg. Packet Kg
Galvanizli Zinc Plated	1120004	1	9,20
Sıcak Daldırma Hot Dip	1120008	1	9,70

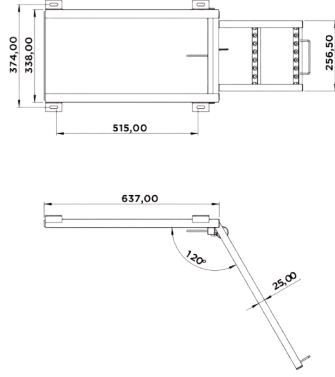






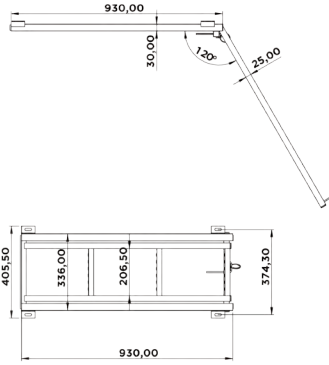
Yüzey Özelliği Surface Treatment	Ürün Kodu Product Code	Ambalaj İçi Adet Package Quantity	Paket Kg. Packet Kg
Galvanizli Zinc Plated	1120016	1	3,40
Sıcak Daldırma Hot Dip	1120017	1	3,80

**Merdiven 1**  
**Basamaklı Profilli**  
Sliding Ladder 1 Steps  
With Profile



Yüzey Özelliği Surface Treatment	Ürün Kodu Product Code	Ambalaj İçi Adet Package Quantity	Paket Kg. Packet Kg
Galvanizli Zinc Plated	1120018	1	4,95
Sıcak Daldırma Hot Dip	1120019	1	5,35

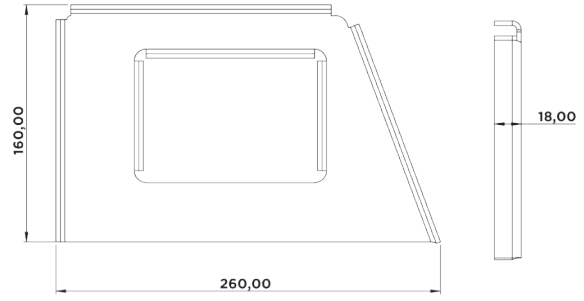
**Merdiven 2**  
**Basamaklı Profilli**  
Sliding Ladder 2 Steps  
With Profile



Yüzey Özelliği Surface Treatment	Ürün Kodu Product Code	Ambalaj İçi Adet Package Quantity	Paket Kg. Packet Kg
Galvanizli Zinc Plated	1120021	1	5,50
Sıcak Daldırma Hot Dip	1120022	1	5,90

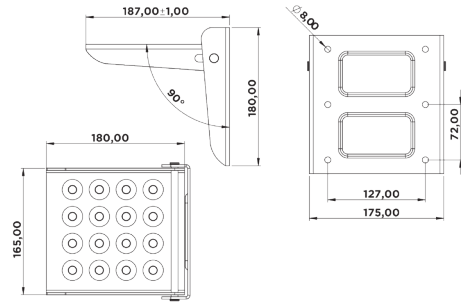
**Merdiven 3**  
**Basamaklı Profilli**  
Sliding Ladder 3 Steps  
With Profile





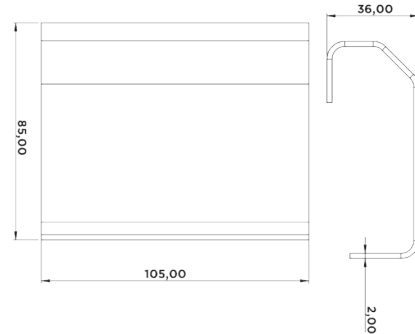
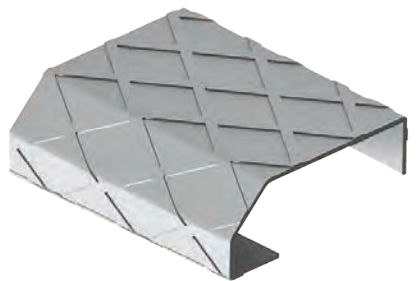
### Ayak Basamağı Otosan Step

Model Type	Yüzey Özelliği Surface Treatment	Ürün Kodu Product Code	Ambalaj İçi Adet Package Quantity	Paket Kg. Packet Kg
Takım Set	Mat Raw	1120009	25 Sağ/25 Sol 25 Right/25 Left	33,00
Sağ Right	Mat Raw	1120012	50	33,00
Sol Left	Mat Raw	1120013	50	33,00



### Ayak Basamağı Açılır Openable Step

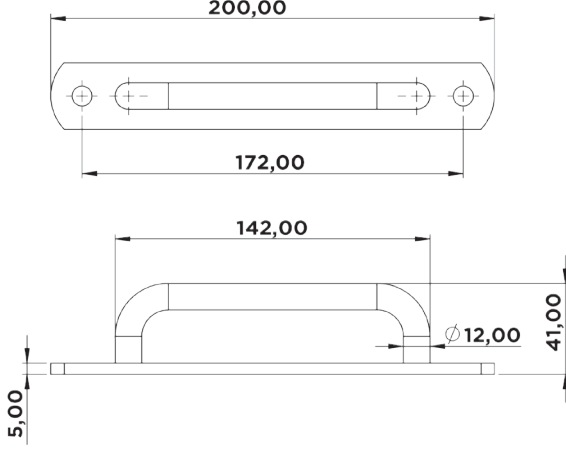
Yüzey Özelliği Surface Treatment	Ürün Kodu Product Code	Ambalaj İçi Adet Package Quantity	Paket Kg. Packet Kg
Galvanizli Zinc Plated	1120010	19	36,80



### Ayak Basamağı Ahşap Kasa Step

Yüzey Özelliği Surface Treatment	Ürün Kodu Product Code	Ambalaj İçi Adet Package Quantity	Paket Kg. Packet Kg
Mat Raw	1120011	50	12,50

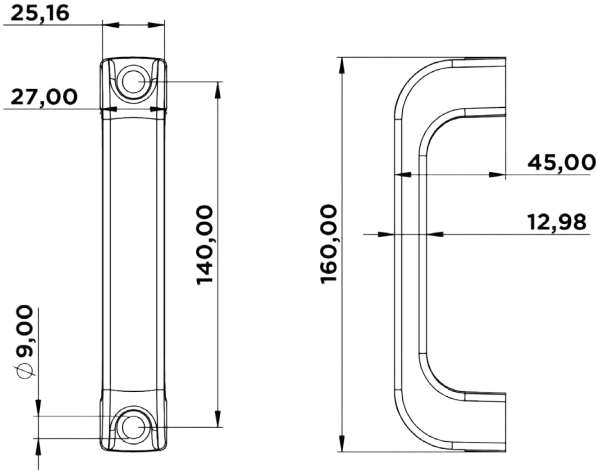




**El Tutamağı**  
Handle



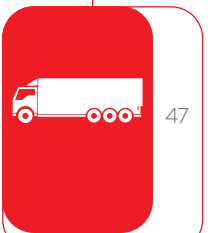
Yüzey Özelliği Surface Treatment	Ürün Kodu Product Code	Ambalaj İçi Adet Package Quantity	Paket Kg. Packet Kg
Galvanizli Zinc Plated	1120014	50	18,00

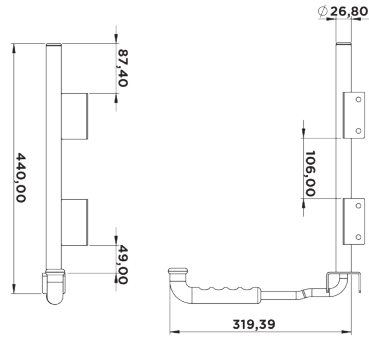


**El Tutamağı Plastik**  
Handle



Yüzey Özelliği Surface Treatment	Ürün Kodu Product Code	Ambalaj İçi Adet Package Quantity	Paket Kg. Packet Kg
Plastik Plastic	1120024	50	4,80

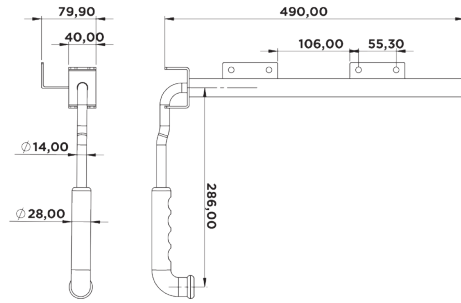




### Arka Kapı Tutamağı Küçük

Rear Door Retainer Small

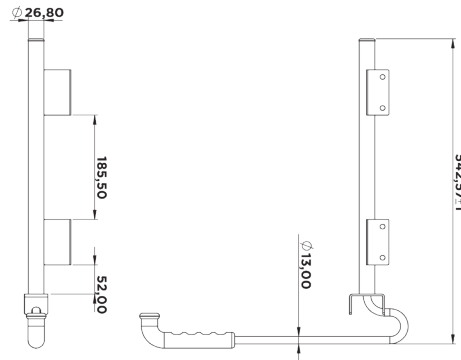
Yüzey Özelliği Surface Treatment	Ürün Kodu Product Code	Ambalaj İçi Adet Package Quantity	Paket Kg. Packet Kg.
Galvanizli Zinc Plated	1130001	15	27,00
Sıcak Daldırma Hot Dip	1130004	15	27,20



### Arka Kapı Tutamağı Büyük

Rear Door Retainer Big

Yüzey Özelliği Surface Treatment	Ürün Kodu Product Code	Ambalaj İçi Adet Package Quantity	Paket Kg. Packet Kg.
Galvanizli Zinc Plated	1130002	12	24,20
Sıcak Daldırma Hot Dip	1130005	12	24,40

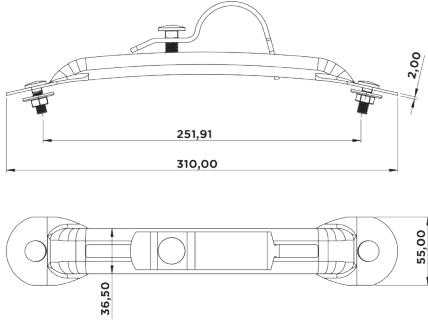


### Arka Kapı Tutamağı Deve Boynu

Rear Door Retainer Big

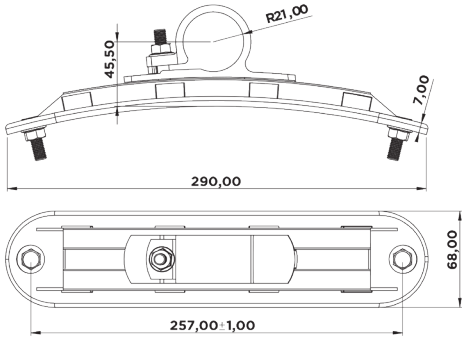
Yüzey Özelliği Surface Treatment	Ürün Kodu Product Code	Ambalaj İçi Adet Package Quantity	Paket Kg. Packet Kg.
Galvanizli Zinc Plated	1130003	12	26,50
Sıcak Daldırma Hot Dip	1130006	12	26,70





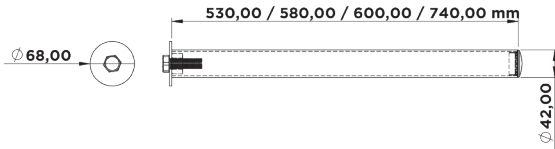
Yüzey Özelliği Surface Treatment	Ürün Kodu Product Code	Ambalaj İçi Adet Package Quantity	Paket Kg. Packet Kg.	Ölçü Measure
Galvanizli Zinc Plated	1140001	50	21,40	42 mm
Galvanizli Zinc Plated	1140002	50	22,50	52 mm

**Çamurluk Kelepçesi**  
Mudguard Clamp



Yüzey Özelliği Surface Treatment	Ürün Kodu Product Code	Ambalaj İçi Adet Package Quantity	Paket Kg. Packet Kg.
Plastik Plastic	1140003	50	10,00

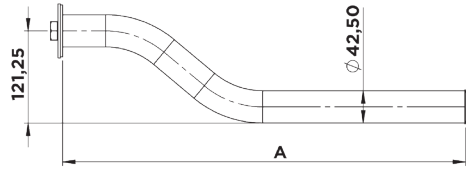
**Çamurluk Kelepçesi Plastik**  
Mudguard Clamp Plastic



Yüzey Özelliği Surface Treatment	Ürün Kodu Product Code	Ambalaj İçi Adet Package Quantity	Paket Kg. Packet Kg.	Ölçü Measure
Galvanizli Zinc Plated	1140004	12	14,00	53 cm
Galvanizli Zinc Plated	1140005	12	16,00	58 cm
Galvanizli Zinc Plated	1140006	12	18,00	60 cm
Galvanizli Zinc Plated	1140007	12	22,00	74 cm
Galvanizli Zinc Plated	1140008	12	23,50	80 cm

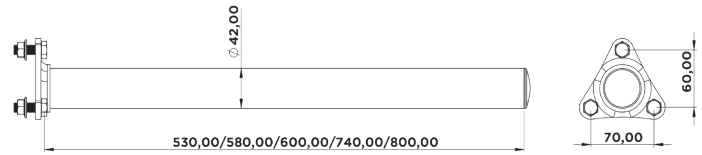
**Çamurluk Borusu**  
Mudguard Pipe





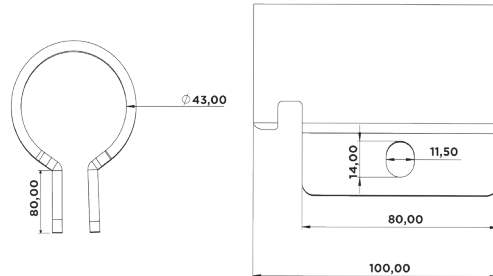
### Çamurluk Borusu Eğri Mudguard Pipe Curve

Yüzey Özelliği Surface Treatment	Ürün Kodu Product Code	Ambalaj İçi Adet Package Quantity	Paket Kg. Packet Kg.	Ölçü Measure
Galvanizli Zinc Plated	1140009	12	16,00	53 cm
Galvanizli Zinc Plated	1140010	12	17,20	58 cm
Galvanizli Zinc Plated	1140011	12	17,70	60 cm
Galvanizli Zinc Plated	1140012	12	23,00	74 cm
Galvanizli Zinc Plated	1140013	12	24,50	80 cm



### Çamurluk Borusu Üç Delikli Mudguard Pipe 3 Holes

Yüzey Özelliği Surface Treatment	Ürün Kodu Product Code	Ambalaj İçi Adet Package Quantity	Paket Kg. Packet Kg.	Ölçü Measure
Galvanizli Zinc Plated	1140014	12	13,00	53
Galvanizli Zinc Plated	1140015	12	15,90	58
Galvanizli Zinc Plated	1140016	12	16,40	60
Galvanizli Zinc Plated	1140017	12	20,20	74
Galvanizli Zinc Plated	1140018	12	22,00	80



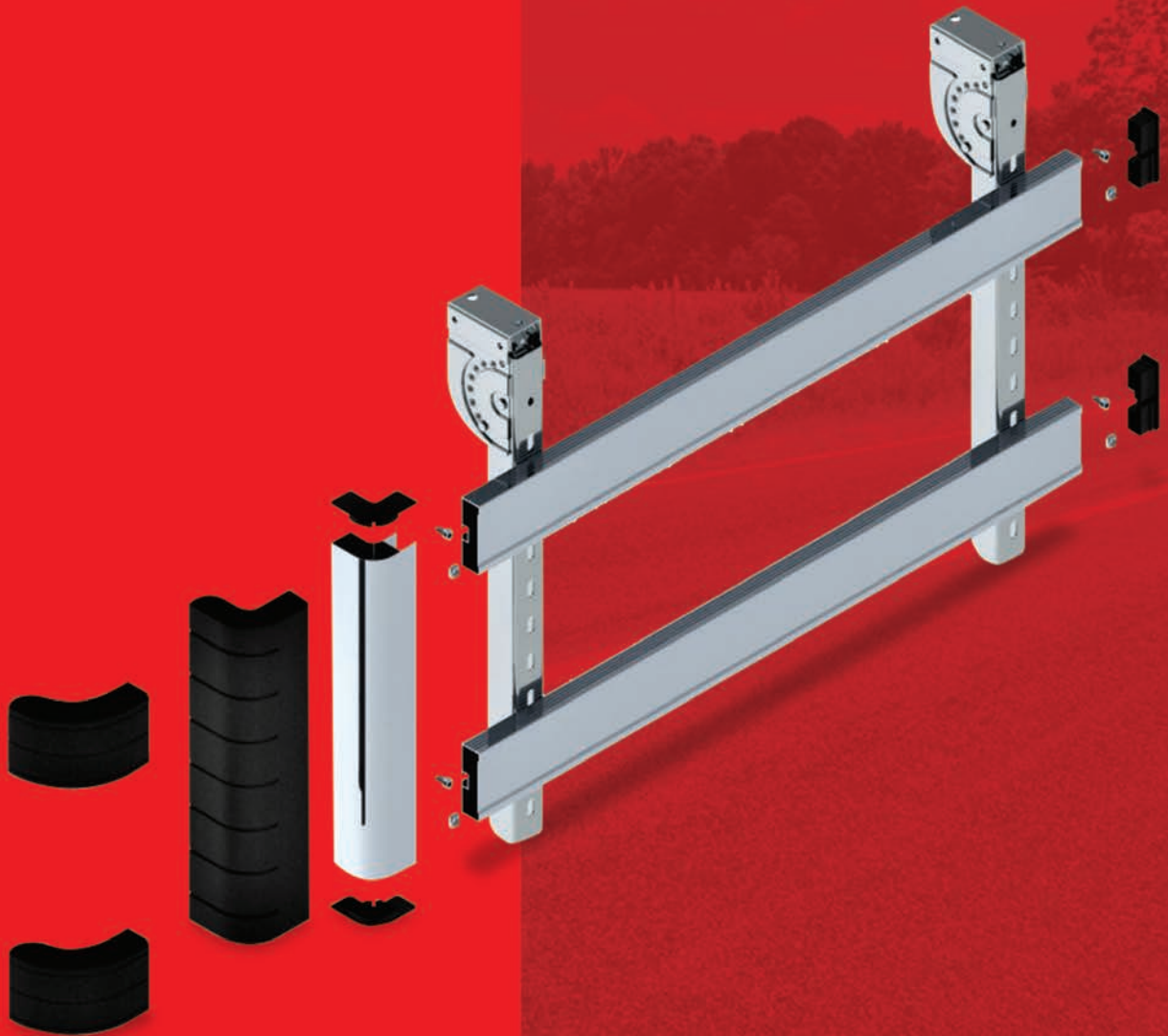
### Çamurluk Borusu Tutacağı Fixing Clamp

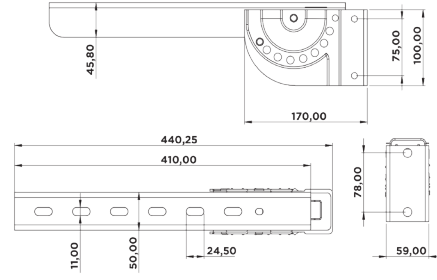
Yüzey Özelliği Surface Treatment	Ürün Kodu Product Code	Ambalaj İçi Adet Package Quantity	Paket Kg. Packet Kg.
Mat Raw	1140024	50	27,50
Galvanizli Zinc Plated	1140025	50	27,50



# BİSİKLETLİK EKİPMANLAR

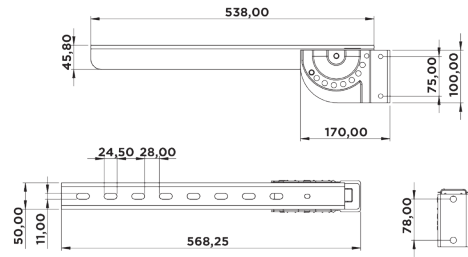
*SIDE PROTECTION SYSTEMS*





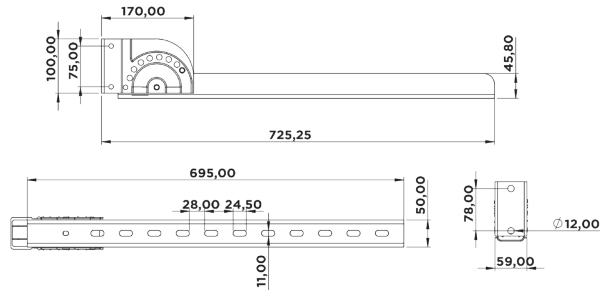
### Koruma Sacı Mini Protection Bar Mini

Yüze Özelliği Surface Treatment	Ürün Kodu Product Code	Ambalaj İçi Adet Package Quantity	Paket Kg. Packet Kg.	Ölçü Measure
Galvanizli Zinc Plated	1150001	12	16,80	36 cm
Sıcak Daldırma Hot Dip	1150002	12	17,10	36 cm
Galvanizli Zinc Plated	1150003	12	19,10	41 cm
Sıcak Daldırma Hot Dip	1150004	12	19,30	41 cm
Sıcak Daldırma Hot Dip	1150005	12	21,00	45 cm



### Koruma Sacı Kısa Protection Bar Small

Yüze Özelliği Surface Treatment	Ürün Kodu Product Code	Ambalaj İçi Adet Package Quantity	Paket Kg. Packet Kg.	Ölçü Measure
Galvanizli Zinc Plated	1150006	12	22,30	54 cm
Sıcak Daldırma Hot Dip	1150007	12	22,50	54 cm



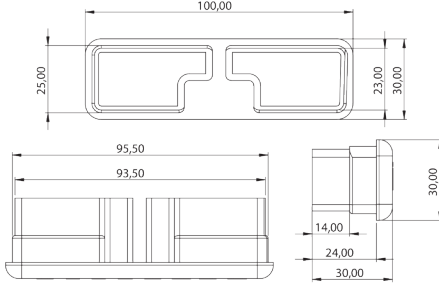
### Koruma Sacı Uzun Protection Bar Big

Yüze Özelliği Surface Treatment	Ürün Kodu Product Code	Ambalaj İçi Adet Package Quantity	Paket Kg. Packet Kg.	Ölçü Measure
Galvanizli Zinc Plated	1150008	12	26,60	70 cm
Sıcak Daldırma Hot Dip	1150009	12	27,00	70 cm



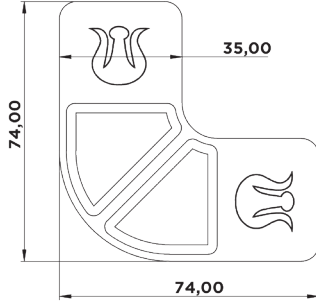
## Treyler Ekipmanları

Trailer Equipments



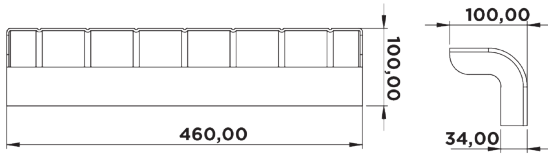
Yüzey Özelliği Surface Treatment	Ürün Kodu Product Code	Ambalaj İçi Adet Package Quantity	Paket Kg. Packet Kg.
Plastik Plastic	1150010	500	9,60

**Bisikletlik Profil  
Plastik Tapası**  
Plastic Bush



Yüzey Özelliği Surface Treatment	Ürün Kodu Product Code	Ambalaj İçi Adet Package Quantity	Paket Kg. Packet Kg.
Plastik Plastic	1150011	100	12,50

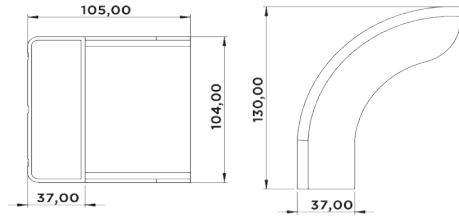
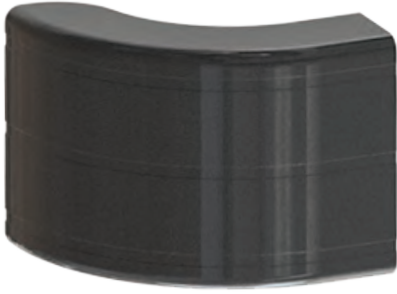
**Bariyer Başlığı Oval  
Tapa Plastik**  
Plastic Oval Bush



Yüzey Özelliği Surface Treatment	Ürün Kodu Product Code	Ambalaj İçi Adet Package Quantity	Paket Kg. Packet Kg.
Plastik Plastic	1150012	100	23,50

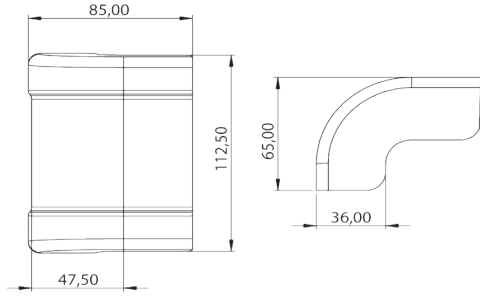
**Bariyer Başlığı Oval  
46 cm Tapa Plastik**  
46 cm Corner Plastic





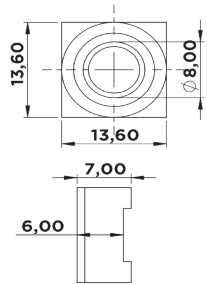
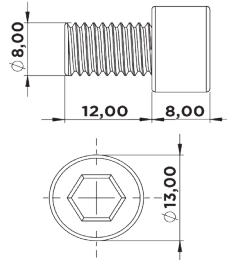
**Bariyer Başlığı Oval  
10,5 cm Tapa Plastik  
10,5 cm Corner Plastic**

Yüzey Özelliği Surface Treatment	Ürün Kodu Product Code	Ambalaj İçi Adet Package Quantity	Paket Kg. Packet Kg.
Plastik Plastic	1150013	100	5,40



**Bariyer Başlığı  
Oval 10,5 cm  
Tapa Aky Plastik  
10,5 cm Corner  
Aky Plastic**

Yüzey Özelliği Surface Treatment	Ürün Kodu Product Code	Ambalaj İçi Adet Package Quantity	Paket Kg. Packet Kg.
Plastik Plastic	1150014	100	5,50



**Kaynak Somunu  
Nut**

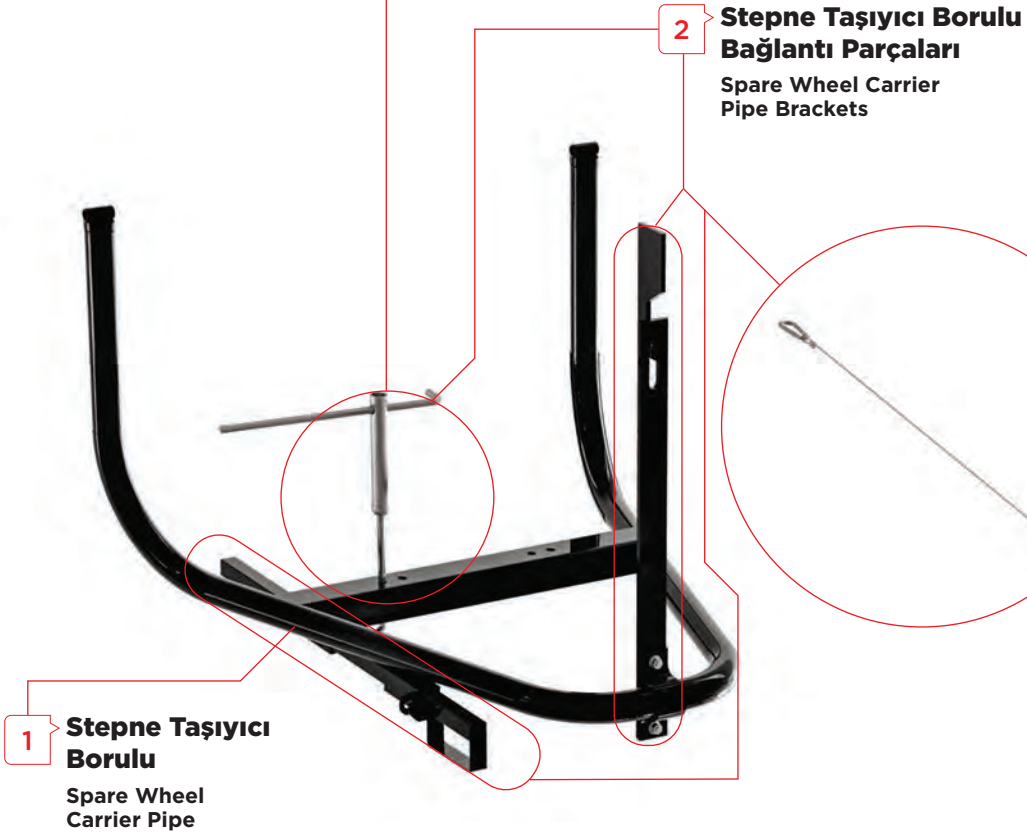
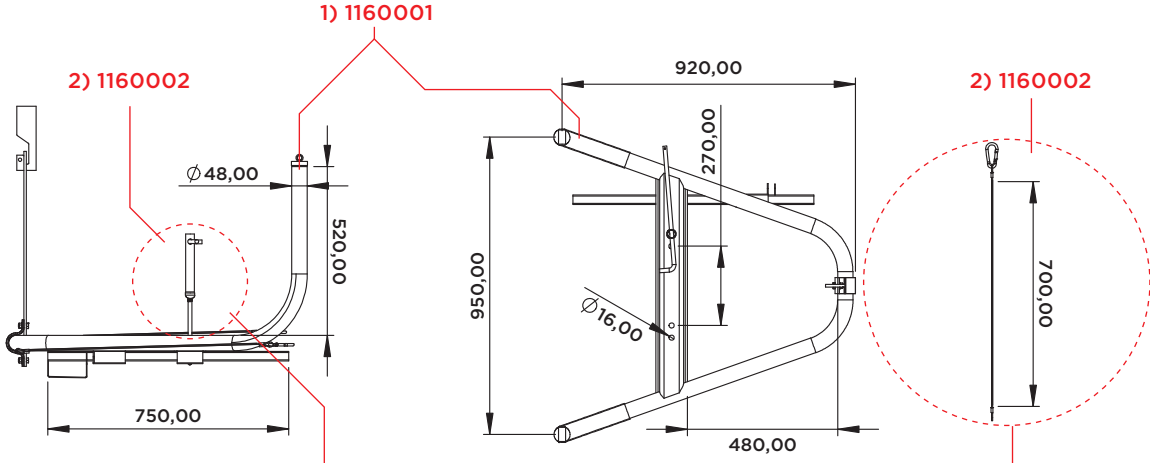
Yüzey Özelliği Surface Treatment	Ürün Kodu Product Code
Galvanizli Zinc Plated	1150015

**Imbus Civata  
Screw**

Yüzey Özelliği Surface Treatment	Ürün Kodu Product Code
Galvanizli Zinc Plated	1150016

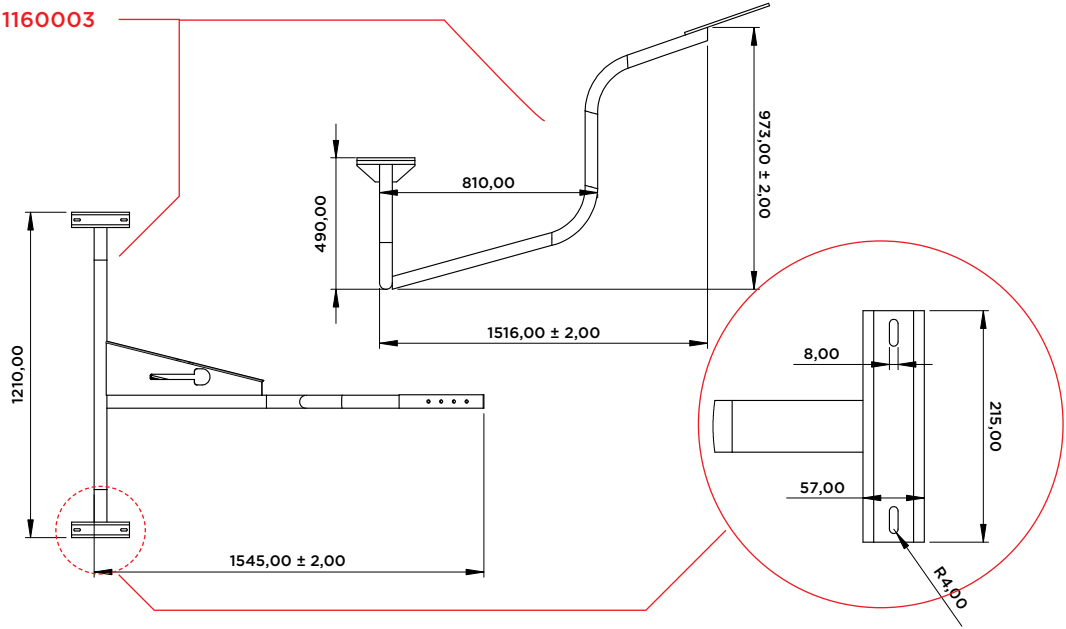






Part No:	Model Type	Yüzey Özelliği Surface Treatment	Ürün Kodu Product Code	Ambalaj İçi Adet Package Quantity	Paket Kg. Packet Kg.
1	Takım Set	Boyalı Painted	1160001	1	18,15
2	Parçaları Spare Parts	Boyalı Painted	1160002	1	6,20

1) 1160003



1

**Stepne Taşıyıcı  
Borulu T Tipi**  
Spare Wheel  
Carrier Pipe T Type



2) 1160004

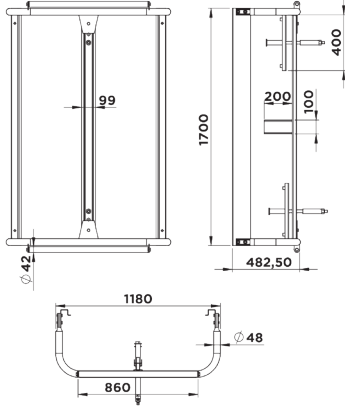


2

**Stepne Taşıyıcı Borulu  
T Tipi Bağlantı Parçaları**  
Spare Wheel Carrier  
Pipe T Type Brackets

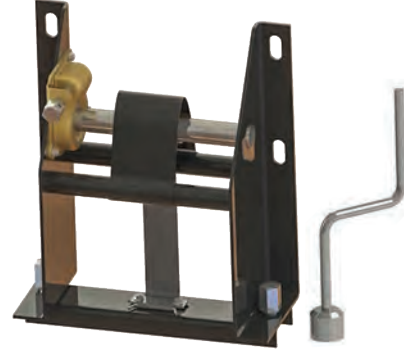
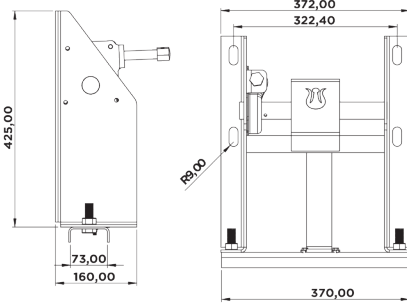
Part No:	Model Type	Yüzey Özelliği Surface Treatment	Ürün Kodu Product Code	Ambalaj İçi Adet Package Quantity	Birim Kg. Unit Kg.
1	Takım Set	Boyalı Painted	1160003	1	20,10
2	Parçaları Spare Parts	Boyalı Painted	1160004	1	3,10





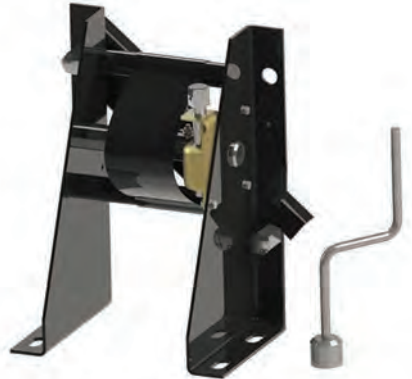
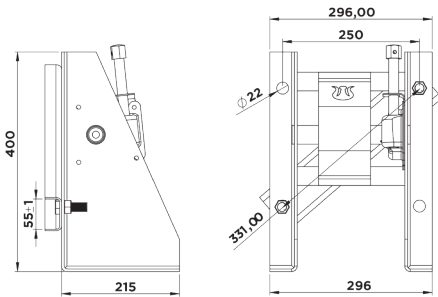
Yüzey Özelliği Surface Treatment	Ürün Kodu Product Code	Ambalaj İçi Adet Package Quantity	Birim Kg. Unit Kg.
Boyalı Painted	1160005	1	49,80

**Stepne Taşıyıcı  
Borulu Çiftli**  
Spare Wheel  
Carrier Double Wheel



Yüzey Özelliği Surface Treatment	Ürün Kodu Product Code	Ambalaj İçi Adet Package Quantity	Paket Kg. Packet Kg.
Boyalı Painted	1160006	2	23,40

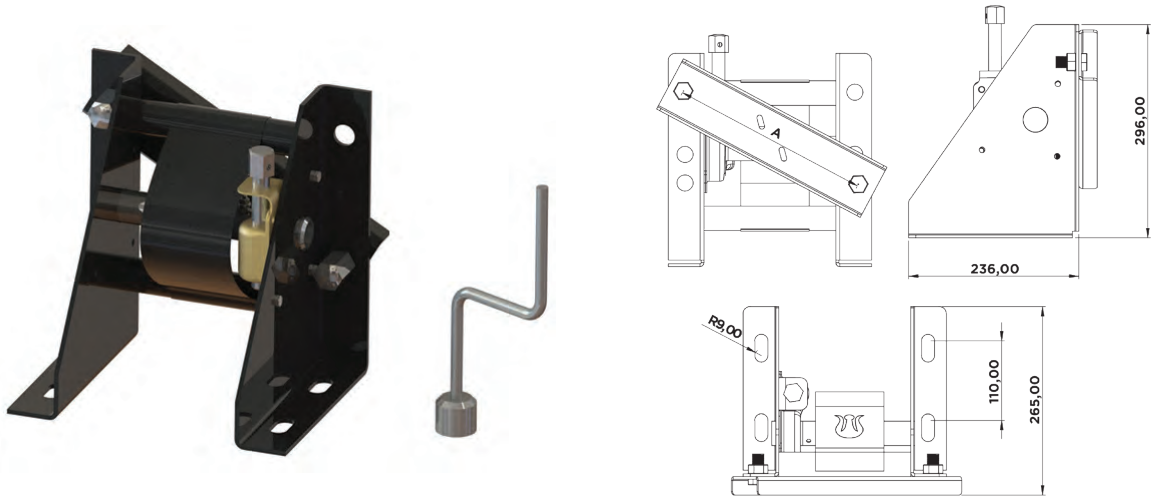
**Stepne Taşıyıcı  
Halatlı Treyler**  
Spare Wheel  
Carrier Trailer



Yüzey Özelliği Surface Treatment	Ürün Kodu Product Code	Ambalaj İçi Adet Package Quantity	Paket Kg. Packet Kg.
Boyalı Painted	1160009	2	24,80

**Stepne Taşıyıcı  
Halatlı Kamyon**  
Spare Wheel  
Carrier Truck





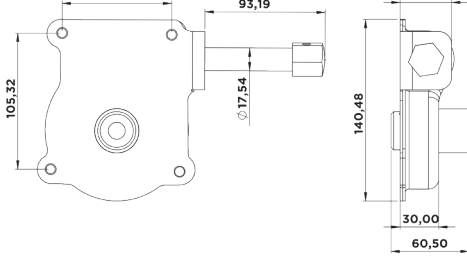
### Stepne Taşıyıcı Halatlı Spare Wheel Carrier Truck

Yüzey Özelliği Surface Treatment	Ürün Kodu Product Code	Ambalaj İçi Adet Package Quantity	Paket Kg. Packet Kg.	Ölçü Measure
Boyalı Painted	1160010	2	19,40	19 cm
Boyalı Painted	1160011	2	20,30	20,5 cm
Boyalı Painted	1160012	2	20,30	22,5 cm
Boyalı Painted	1160013	2	20,70	24,5 cm
Boyalı Painted	1160014	2	20,70	27,5 cm



### Stepne Taşıyıcı Mekanizması Spare Wheel Carrier Mechanism

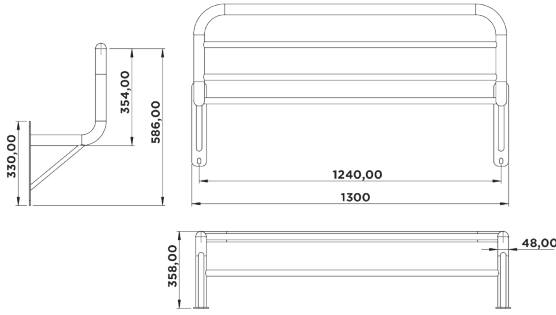
Yüzey Özelliği Surface Treatment	Ürün Kodu Product Code	Ambalaj İçi Adet Package Quantity	Paket Kg. Packet Kg.
Boyalı Painted	1160015	5	19,60



### Stepne Şanzımanı Spare Wheel Carrier Gear



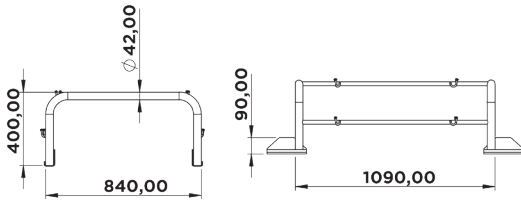
Yüzey Özelliği Surface Treatment	Ürün Kodu Product Code	Ambalaj İçi Adet Package Quantity	Paket Kg. Packet Kg.
Galvanizli Zinc Plated	1160016	15	24,75



### Borulu Bagaj Pipe Baggage For Trailer



Yüzey Özelliği Surface Treatment	Ürün Kodu Product Code	Ambalaj İçi Adet Package Quantity	Paket Kg. Packet Kg.
Boyalı Painted	1160017	1	11,57

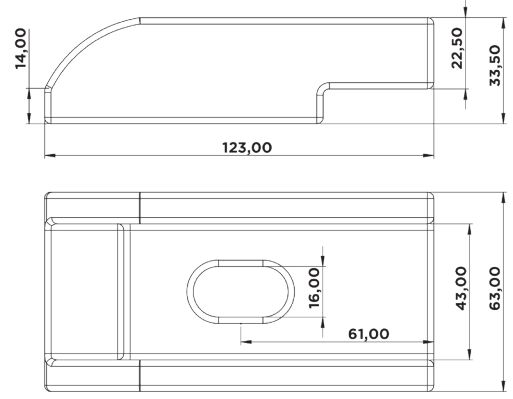
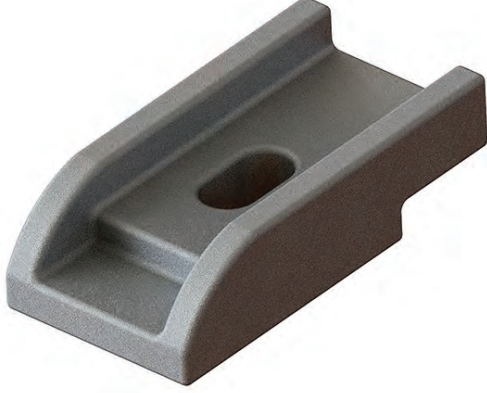


### Borulu Sepet Pipe for Tarpaulin



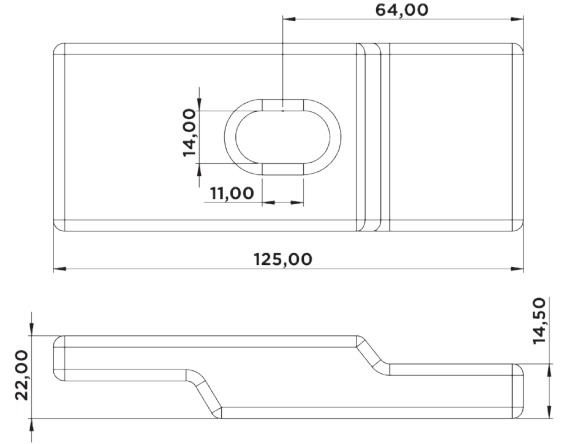
Yüzey Özelliği Surface Treatment	Ürün Kodu Product Code	Ambalaj İçi Adet Package Quantity	Paket Kg. Packet Kg.
Boyalı Painted	1160018	1	18,40





**Döküm Bağlantı  
Pabucu Mat  
Fixing Bracket Forged**

Yüzey Özelliği Surface Treatment	Ürün Kodu Product Code	Ambalaj İçi Adet Package Quantity	Paket Kg. Packet Kg.
Mat Raw	1160019	40	28,00



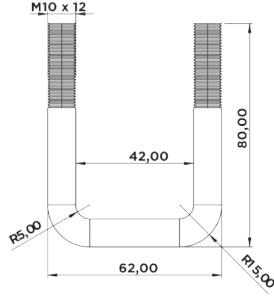
**Dövme Bağlantı  
Pabucu  
Fixing Bracket Forged**

Yüzey Özelliği Surface Treatment	Ürün Kodu Product Code	Ambalaj İçi Adet Package Quantity	Paket Kg. Packet Kg.
Mat Raw	1160020	40	30,50
Galvanizli Zinc Plated	1160021	40	30,50



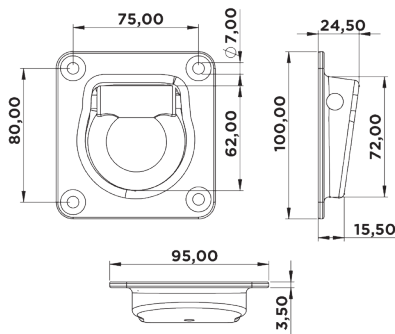
Model Type	Ürün Kodu Product Code	Ambalaj İçi Adet Package Quantity	Paket Kg. Packet Kg.
10 m Kalın 10 m Thick	1170001	10	21,00
10 m İnce 10 m Thin	1170002	10	18,50
Mekanizma Mechanism	1170003	20	17,80
10 m Kalın Kolon 10 m Thick Colon	1170004	20	25,00
9 m Kalın Kolon 9 m Thick Colon	1170032	20	22,25
10 m İnce Kolon 10 m Thin Colon	1170005	20	17,00
Kısa Parça Kalın Short Part Thick	1170007	50	10,00
Kısa Parça İnce Short Part Thin	1170008	50	8,00

### Spanzet Takım Ratched



Yüzey Özelliği Surface Treatment	Ürün Kodu Product Code	Ambalaj İçi Adet Package Quantity	Paket Kg. Packet Kg.	Ölçü Measure
Galvanizli Zinc Plated	1170010	150	21,00	M10
Galvanizli Zinc Plated	1170011	150	22,50	M12

### Spanzet Kasa İçi Bağlantısı Cargo Tie Down Ring

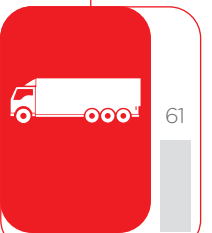


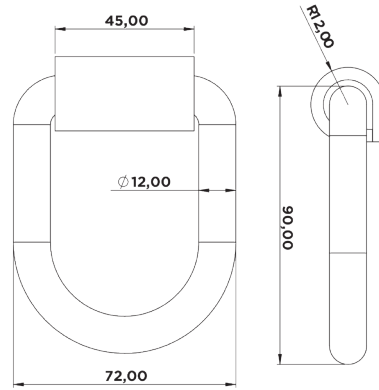
Yüzey Özelliği Surface Treatment	Ürün Kodu Product Code	Ambalaj İçi Adet Package Quantity	Paket Kg. Packet Kg.
Galvanizli Zinc Plated	1170012	50	23,00

### Sallama Gömme Recessed Swing



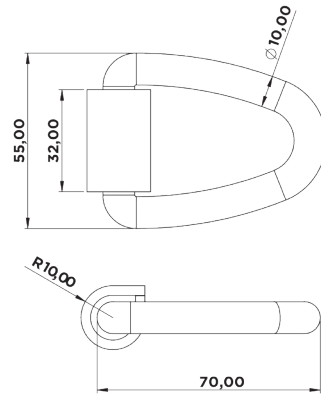
## Treyler Ekipmanları Trailer Equipments





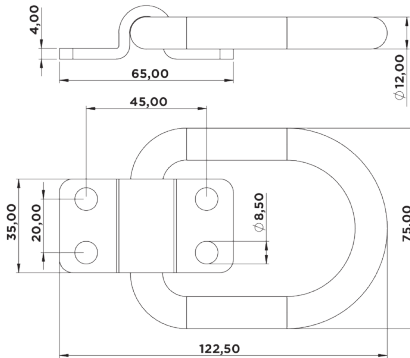
### Sallama Büyük Big Swing

Yüzey Özelliği Surface Treatment	Ürün Kodu Product Code	Ambalaj İçi Adet Package Quantity	Paket Kg. Packet Kg.
Mat Raw	1170013	100	26,00



### Sallama Küçük Small Swing

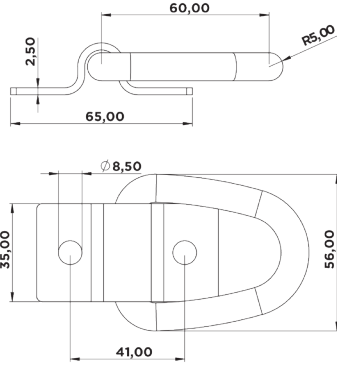
Yüzey Özelliği Surface Treatment	Ürün Kodu Product Code	Ambalaj İçi Adet Package Quantity	Paket Kg. Packet Kg.
Mat Raw	1170014	100	14,20



### Sallama Flanş Tipi Büyük Big Swing With Plate

Yüzey Özelliği Surface Treatment	Ürün Kodu Product Code	Ambalaj İçi Adet Package Quantity	Paket Kg. Packet Kg.
Galvanizli Zinc Plated	1170015	100	30,00

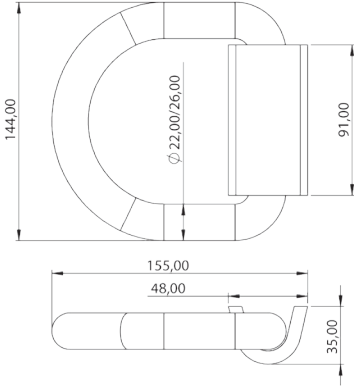




**Sallama Flanş  
Tipi Küçük**  
Small Swing With Plate



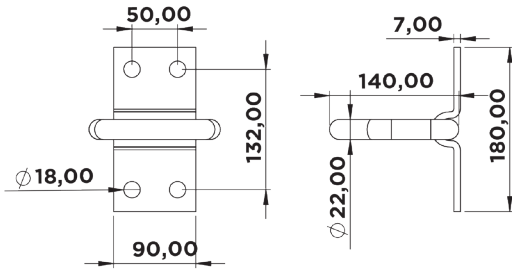
Yüzey Özelliği Surface Treatment	Ürün Kodu Product Code	Ambalaj İçi Adet Package Quantity	Paket Kg. Packet Kg.
Galvanizli Zinc Plated	1170016	100	19,00



**Roro Halkası Ayaksız**  
Roro Ring



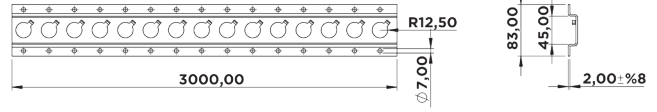
Model Type	Yüzey Özelliği Surface Treatment	Ürün Kodu Product Code	Ambalaj İçi Adet Package Quantity	Paket Kg. Packet Kg.
22 mm	Mat Raw	1170017	20	37,60
26 mm	Mat Raw	1170018	20	44,00



**Roro Halkası Ayaklı**  
Roro Ring With Plate



Yüzey Özelliği Surface Treatment	Ürün Kodu Product Code	Ambalaj İçi Adet Package Quantity	Paket Kg. Packet Kg.
Galvanizli Zinc Plated	1170019	15	32,40



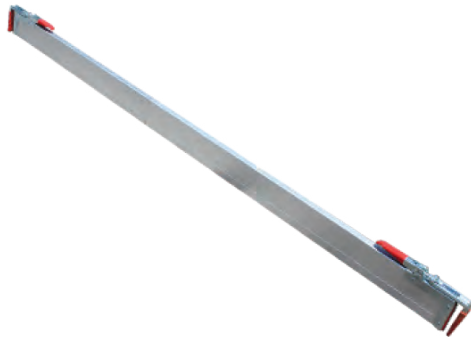
### Kargo Tutucu Sacı 3 mt Cargo Holder 3 Meter

Yüzey Özelliği Surface Treatment	Ürün Kodu Product Code	Ambalaj İçi Adet Package Quantity	Paket Kg. Packet Kg.
Galvanizli Zinc Plated	1170020	1	4,00
Krom Stainless	1170039	1	4,00



### Kargo Tutucu Frigo Cargo Bar

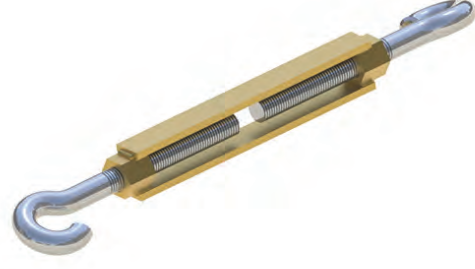
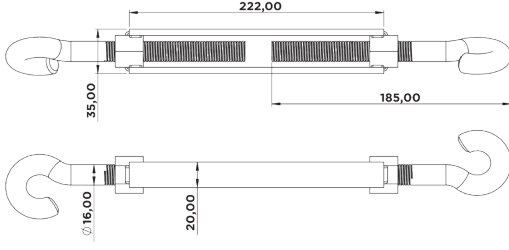
Yüzey Özelliği Surface Treatment	Ürün Kodu Product Code	Ambalaj İçi Adet Package Quantity	Paket Kg. Packet Kg.
Alüminyum Aluminium	1170021	1	3,90
Galvanizli Zinc Plated	1170022	1	5,98



### Kargo Tutucu Tenteli Alüminyum Cargo Lock Plank

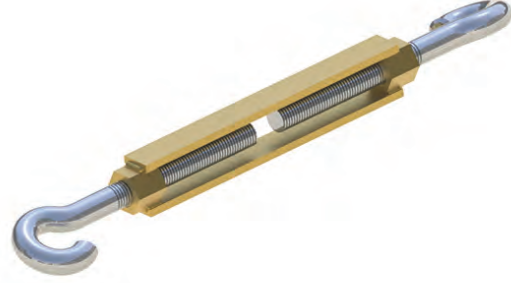
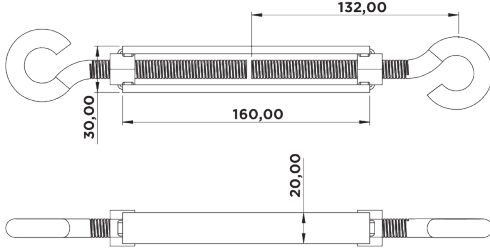
Yüzey Özelliği Surface Treatment	Ürün Kodu Product Code	Ambalaj İçi Adet Package Quantity	Paket Kg. Packet Kg.
Alüminyum Aluminium	1170023	1	9,40





Yüzey Özelliği Surface Treatment	Ürün Kodu Product Code	Ambalaj İçi Adet Package Quantity	Paket Kg. Packet Kg.
Galvanizli Zinc Plated	1170024	30	27,90

**Gerdirme 5/8 Vidalı**  
5/8 Stretcher With Screw



Yüzey Özelliği Surface Treatment	Ürün Kodu Product Code	Ambalaj İçi Adet Package Quantity	Paket Kg. Packet Kg.
Galvanizli Zinc Plated	1170025	50	35,00

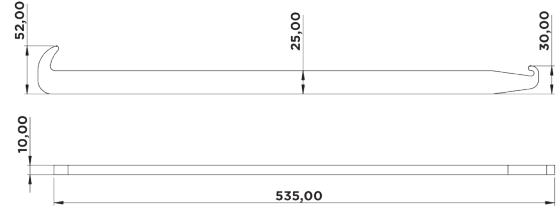
**Gerdirme 1/2 Vidalı**  
1/2 Stretcher With Screw



Yüzey Özelliği Surface Treatment	Ürün Kodu Product Code
Mat Raw	1170026

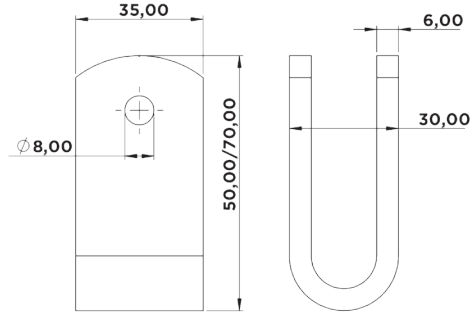
**Gerdirme Burçlu Mat**  
Strecher





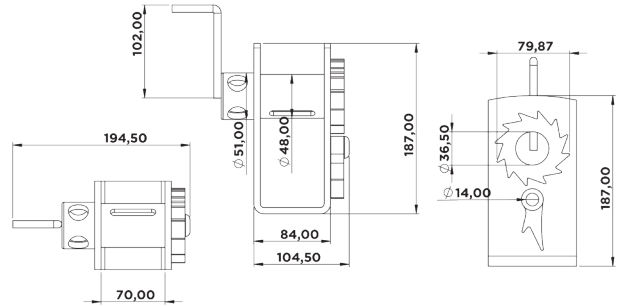
**Gerdirme Lama  
Strecher**

Yüzey Özelliği Surface Treatment	Ürün Kodu Product Code
Mat Raw	1170027



**Gerdirme U'su  
Strecher U Part**

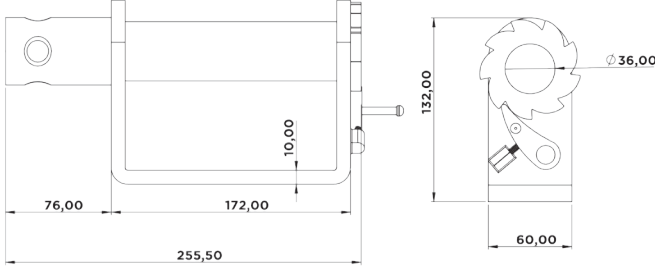
Yüzey Özelliği Surface Treatment	Ürün Kodu Product Code
Mat Raw	1170028



**Halat Gergi  
Mekanizması  
Strap Winch (Vertical)**

Yüzey Özelliği Surface Treatment	Ürün Kodu Product Code	Ambalaj İçi Adet Package Quantity	Paket Kg. Packet Kg.
Boyalı Painted	1170031	1	3,27

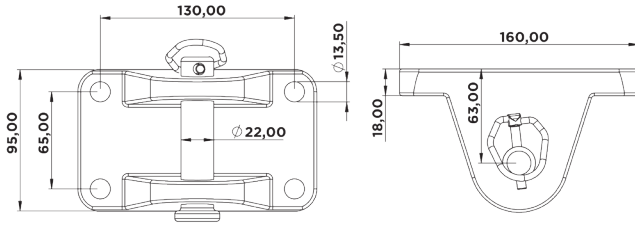




**Halat Gergi  
Mekanizması Yatay**  
Strap Winch (Horizontal)



Yüze Özelliği Surface Treatment	Ürün Kodu Product Code	Ambalaj İçi Adet Package Quantity	Paket Kg. Packet Kg.
Galvanizli Zinc Plated	1170043	1	3,27



**Kamyon Çeki  
Döküm**  
Truck Towbar



Yüze Özelliği Surface Treatment	Ürün Kodu Product Code	Ambalaj İçi Adet Package Quantity	Paket Kg. Packet Kg.
Mat Raw	1170042	10	27,00



**Zincir Kilidi**  
Chain Lock

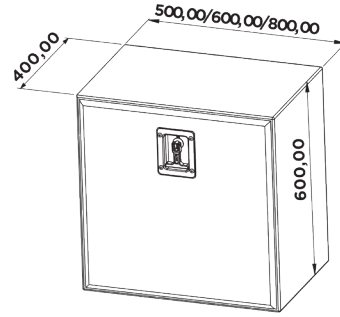
Model Type	Yüze Özelliği Surface Treatment	Ürün Kodu Product Code	Ambalaj İçi Adet Package Quantity
1/2	Galvanizli Zinc Plated	1170029	150
3/8	Galvanizli Zinc Plated	1170034	100
5/16	Galvanizli Zinc Plated	1170035	100



**İthal Gerdirme**  
Stretcher With Screw Casting

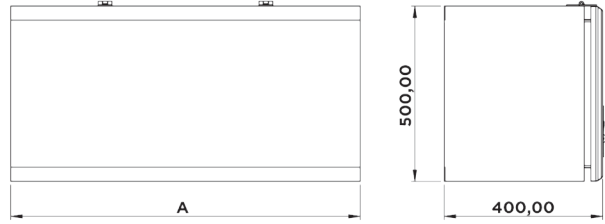
Model Type	Yüze Özelliği Surface Treatment	Ürün Kodu Product Code	Ambalaj İçi Adet Package Quantity
3/4	Galvanizli Zinc Plated	1170036	10
5/8	Galvanizli Zinc Plated	1170037	30
1/2	Galvanizli Zinc Plated	1170038	50





### Yemek Dolabı Saçlı Boyalı Toolbox Metal

Model Type	Yüzey Özelliği Surface Treatment	Ürün Kodu Product Code	Ambalaj İçi Adet Package Quantity	Birim Kg. Unit Kg.
50 cm	Boyalı Painted	1180001	1	13,00
60 cm	Boyalı Painted	1180002	1	16,00
80 cm	Boyalı Painted	1180003	1	21,00



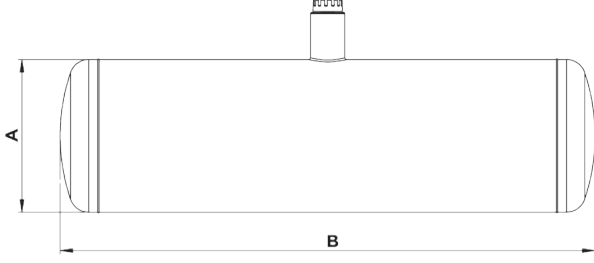
### Yemek Dolabı Tüplü/Tüpsüz Toolbox Metal

Model Type	Yüzey Özelliği Surface Treatment	Ürün Kodu Product Code	Ambalaj İçi Adet Package Quantity	Birim Kg. Unit Kg.
Tüpsüz Tubeless 100 cm	Boyalı Painted	1180004	1	30,50
Tüplü Tubulary 100 cm	Boyalı Painted	1180005	1	35,00
Tüpsüz Tubeless 120 cm	Boyalı Painted	1180006	1	43,00
Tüplü Tubulary 120 cm	Boyalı Painted	1180007	1	45,00
Tüpsüz Tubeless 150 cm	Boyalı Painted	1180008	1	50,00
Tüplü Tubulary 150 cm	Boyalı Painted	1180009	1	53,00



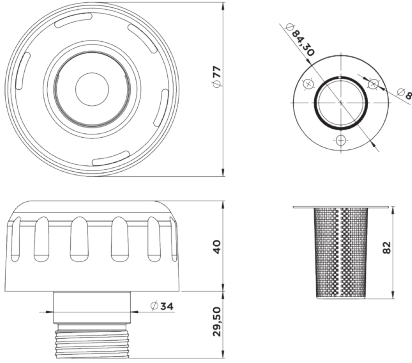
## Treyler Ekipmanları

Trailer Equipments



Yüzey Özelliği Surface Treatment	Ürün Kodu Product Code	Ambalaj İçi Adet Package Quantity	Kapasite Capacity
Boyalı Painted	1190001	1	150 lt.
Boyalı Painted	1190002	1	180 lt.

**Yağ Tankı**  
Oil Tanks



Yüzey Özelliği Surface Treatment	Ürün Kodu Product Code	Ambalaj İçi Adet Package Quantity
Galvanizli Zinc Plated	1190003	1

**Yağ Deposu Kapağı**  
Oil Tank Cover

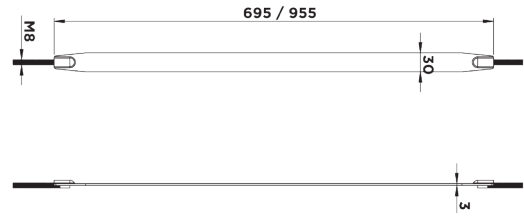
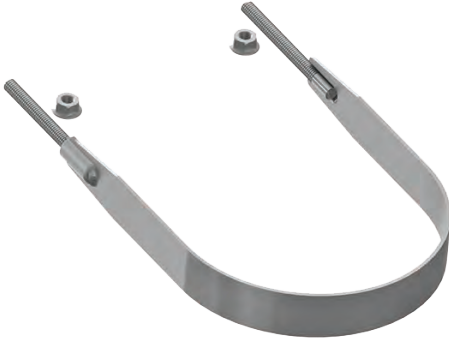






### Su Deposu Water Tank Metal

Yüzev Özelliđi Surface Treatment	Ürün Kodu Product Code	Ambalaj İçi Adet Package Quantity	Kapasite Capacity
Galvanizli Zinc Plated	1190004	1	25 lt.
Krom Stainless	1190005	1	25 lt.
Galvanizli Zinc Plated	1190006	1	35 lt.
Krom Stainless	1190007	1	35 lt.
Galvanizli Zinc Plated	1190008	1	60 lt.
Krom Stainless	1190009	1	60 lt.
Galvanizli Zinc Plated	1190010	1	70 lt.
Krom Stainless	1190011	1	70 lt.
Galvanizli Zinc Plated	1190012	1	90 lt.
Krom Stainless	1190013	1	90 lt.



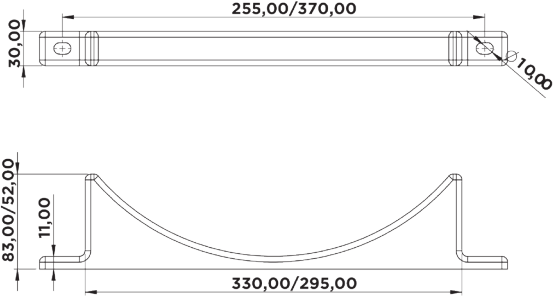
### Tüp Bađlantı Kelepçesi Water Tank Fixing Bracket

Model Type	Yüzev Özelliđi Surface Treatment	Ürün Kodu Product Code
Kısa Short	Galvanizli Zinc Plated	1190014
Uzun Long	Galvanizli Zinc Plated	1190015



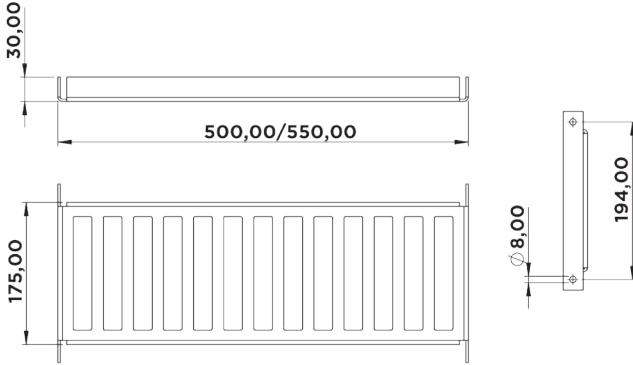
## Treyler Ekipmanları

Trailer Equipments



Model Type	Yüzey Özelliği Surface Treatment	Ürün Kodu Product Code
Kısa Short	Plastik Plastic	1190016
Uzun Long	Plastik Plastic	1190017

**Tüp Bağlantı  
Plastiği  
Water Tank  
Fixing Plastic**



Yüzey Özelliği Surface Treatment	Ürün Kodu Product Code	Ambalaj İçi Adet Package Quantity	Ölçü Measure
Boyali Painted	1190018	1	50 cm
Boyali Painted	1190019	1	55 cm

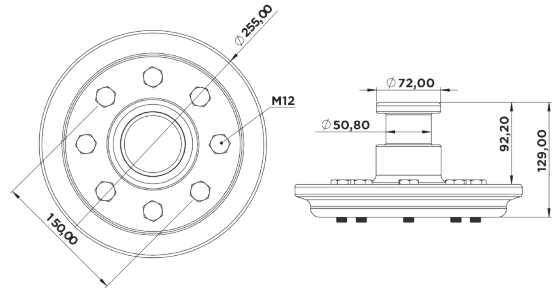
**Stop Koruma  
Büyük  
Stop Lamp  
Protector**





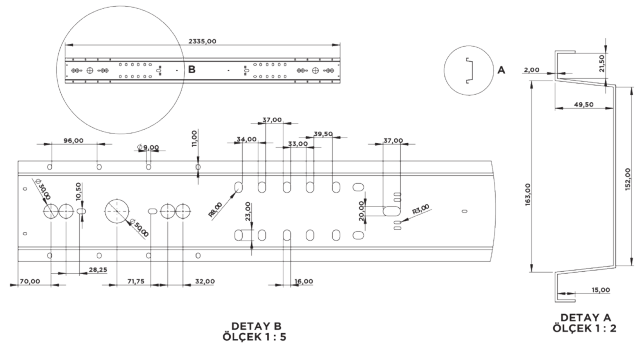
### Dorse Ayağı Landing Gear

Model Type	Yüzey Özelliği Surface Treatment	Ürün Kodu Product Code	Ambalaj İçi Adet Package Quantity
750 mm	Boyali Painted	1200001	1
850 mm	Boyali Painted	1200002	1



### King Pimi 2" King Pin 2"

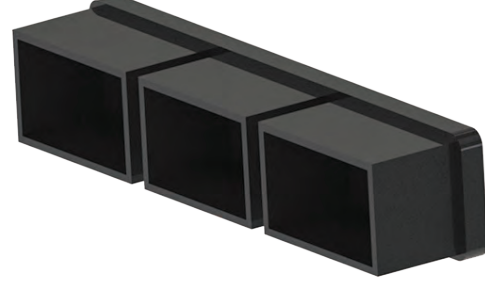
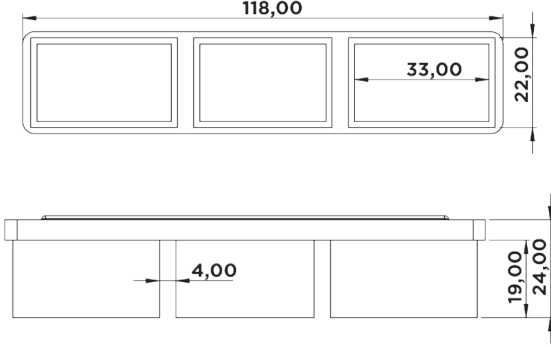
Yüzey Özelliği Surface Treatment	Ürün Kodu Product Code	Ambalaj İçi Adet Package Quantity	Birim Kg. Unit Kg.
Galvanizli Zinc Plated	1200003	1	14,10



### Tampon Plastikli Rear Bumper With Plastic Cap

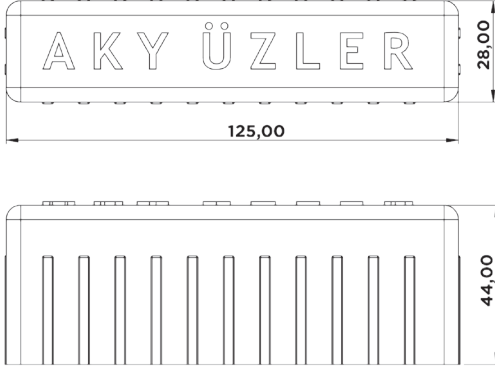
Model Type	Yüzey Özelliği Surface Treatment	Ürün Kodu Product Code	Ambalaj İçi Adet Package Quantity	Paket Kg. Packet Kg.
Tampon Rear Bumper	Boyali Painted	1200005	1	5,00
Tampon Plastikli Plastic Cap	Plastik Plastic	1200004	200	8,50





Yüzey Özelliği Surface Treatment	Ürün Kodu Product Code	Ambalaj İçi Adet Package Quantity
Plastik Plastic	1210001	250

**Tahtalık Tapası İçer  
Geçmeli Plastik  
Side Aluminium  
Bush Inner**



Yüzey Özelliği Surface Treatment	Ürün Kodu Product Code	Ambalaj İçi Adet Package Quantity
Plastik Plastic	1210002	250

**Tahtalık Tapası Dışer  
Geçmeli Plastik  
Side Aluminium  
Bush Outer**



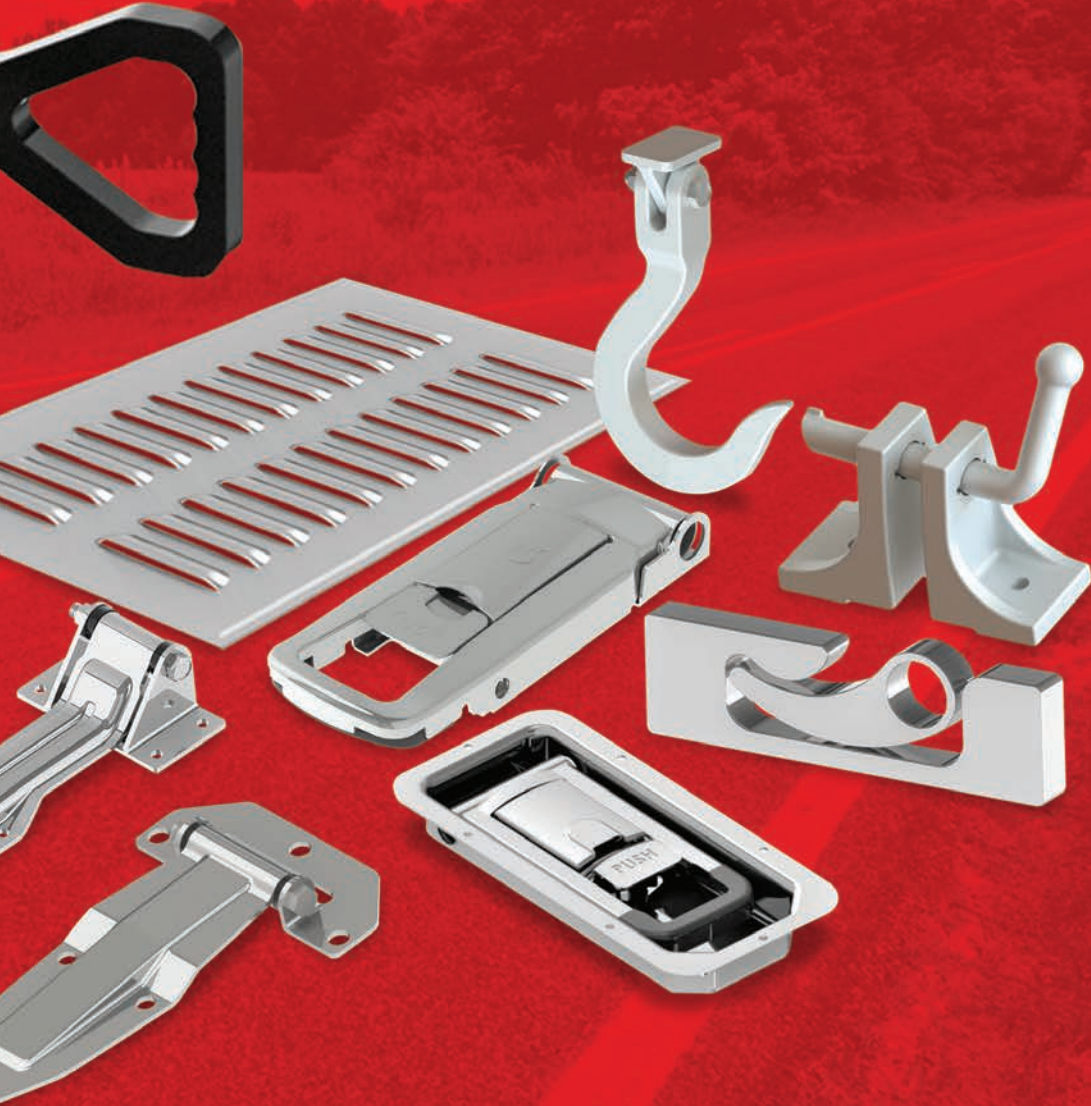
- ☞ **MENTEŞELER**  
*HINGES*
- ☞ **GÖMME KİLİTLER**  
*RECESSED LOCK*
- ☞ **27 MM KİLİTLER**  
*27 MM LOCK PARTS*
- ☞ **27 MM KANCALAR**  
*27 MM LOCK PARTS*
- ☞ **27 MM BORU YUVALARI**  
*27 MM LOCK PARTS*
- ☞ **22 MM KİLİTLER**  
*22 MM LOCK PARTS*
- ☞ **22 MM KANCALAR**  
*22 MM LOCK PARTS*
- ☞ **22 MM BORU YUVALARI**  
*22 MM LOCK PARTS*
- ☞ **GÖMME KİLİT SETLERİ**  
*RECESSED LOCK SETS*
- ☞ **27 MM KİLİT SETLERİ**  
*27 MM LOCKING SETS*
- ☞ **22 MM KİLİT SETLERİ**  
*22 MM LOCKING SETS*
- ☞ **KÖŞE TASLARI**  
*CORNER BRACKETS*
- ☞ **HAVALANDIRMA GRUBU**  
*VENTILATION HATCHES*
- ☞ **ET KANCALARI**  
*MEAT HOOK*
- ☞ **GAZLI AMORTİSÖRLER**  
*GAS SPRINGS*
- ☞ **BORULAR**  
*PIPES*

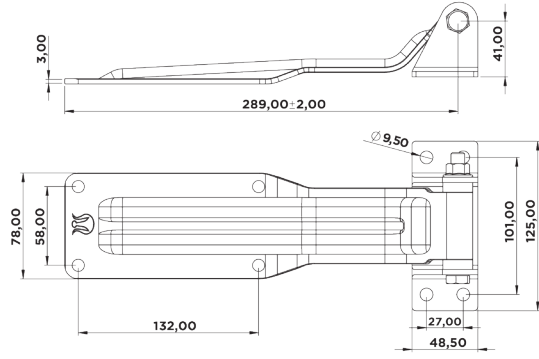




# KAPALI KASA ve FRİGO EKİPMANLARI

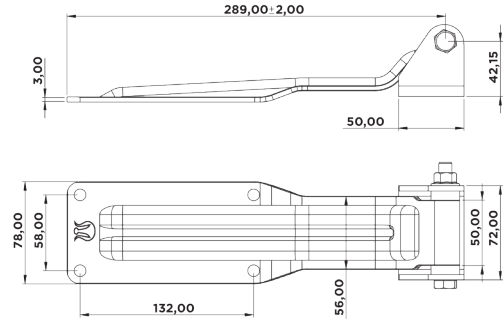
*REFRIGERATOR and  
CLOSED BOX EQUIPMENTS*





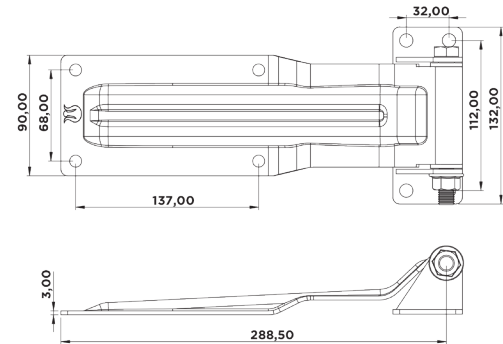
### Menteşe Dar Hinge Narrow

Yüzeý Özelliđi Surface Treatment	Ürün Kodu Product Code	Ambalaj İçi Adet Package Quantity	Paket Kg. Packet Kg.
Mat Raw	2010001	12	12,15
Boyalı Painted	2010002	12	12,15
Galvanizli Zinc Plated	2010003	12	12,15
Krom Stainless	2010004	12	12,15



### Menteşe Dar U Ayaklı Hinge Narrow U Bracket

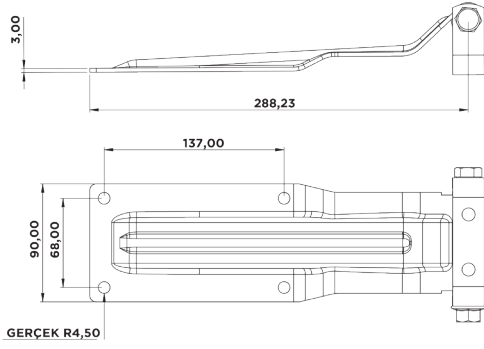
Yüzeý Özelliđi Surface Treatment	Ürün Kodu Product Code	Ambalaj İçi Adet Package Quantity	Paket Kg. Packet Kg.
Mat Raw	2010005	12	12,30
Boyalı Painted	2010006	12	12,30
Galvanizli Zinc Plated	2010007	12	12,30
Krom Stainless	2010008	12	12,30



### Menteşe Geniş Sac Ayaklı Hinge 288/3 Steel Bracket

Yüzeý Özelliđi Surface Treatment	Ürün Kodu Product Code	Ambalaj İçi Adet Package Quantity	Paket Kg. Packet Kg.
Mat Raw	2010009	12	14,00
Boyalı Painted	2010010	12	14,00
Galvanizli Zinc Plated	2010011	12	14,00
Krom Stainless	2010012	12	14,00

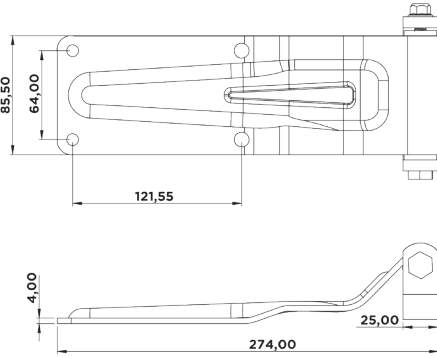




**Menteşe Geniş  
Lama Ayaklı  
Hinge 288/3 U Bracket**



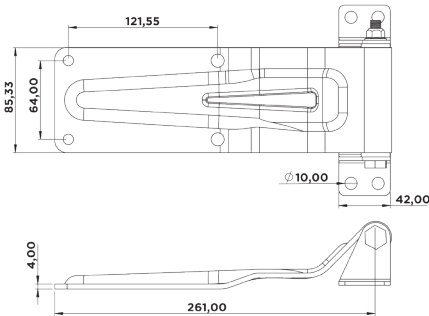
Yüzey Özelliği Surface Treatment	Ürün Kodu Product Code	Ambalaj İçi Adet Package Quantity	Paket Kg. Packet Kg.
Boyalı Painted	2010013	12	14,40
Galvanizli Zinc Plated	2010014	12	14,40
Krom Stainless	2010015	12	14,40



**Menteşe Yeni  
Model Lama Ayaklı  
Hinge U Bracket**



Yüzey Özelliği Surface Treatment	Ürün Kodu Product Code	Ambalaj İçi Adet Package Quantity	Paket Kg. Packet Kg.
Mat Raw	2010016	12	15,60
Boyalı Painted	2010017	12	15,60
Galvanizli Zinc Plated	2010018	12	15,60
Krom Stainless	2010019	12	15,60



**Menteşe Yeni  
Model Sac Ayaklı  
Hinge 261/4 Steel  
Bracket**



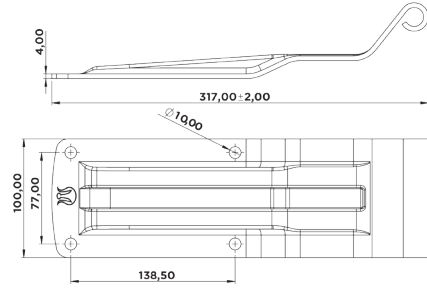
Yüzey Özelliği Surface Treatment	Ürün Kodu Product Code	Ambalaj İçi Adet Package Quantity	Paket Kg. Packet Kg.
Mat Raw	2010020	12	14,20
Boyalı Painted	2010021	12	14,20
Galvanizli Zinc Plated	2010022	12	14,20
Krom Stainless	2010023	12	14,20

## Kapalı Kasa ve Frigo Ekipmanları

Refrigerator and Closed Box Equipments

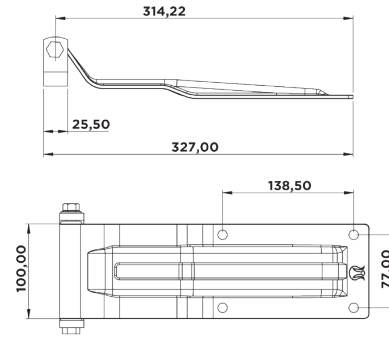






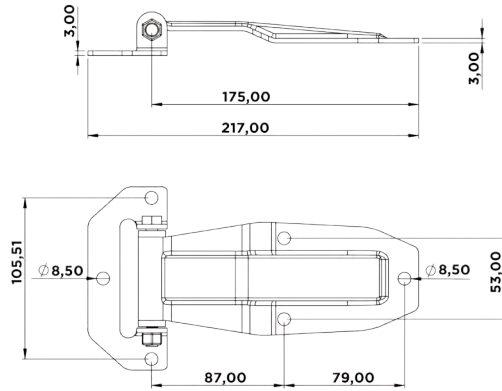
### Menteşe Süper Ayaksız Hinge 320/4 mm

Yüzey Özelliği Surface Treatment	Ürün Kodu Product Code	Ambalaj İçi Adet Package Quantity	Paket Kg. Packet Kg.
Mat Raw	2010024	12	16,20
Boyalı Painted	2010025	12	16,20
Galvanizli Zinc Plated	2010026	12	16,20
Krom Stainless	2010027	12	16,20



### Menteşe Süper Lama Ayaklı Hinge 320/4 mm U Bracket

Yüzey Özelliği Surface Treatment	Ürün Kodu Product Code	Ambalaj İçi Adet Package Quantity	Paket Kg. Packet Kg.
Galvanizli Zinc Plated	2010028	12	19,40
Krom Stainless	2010029	12	19,40



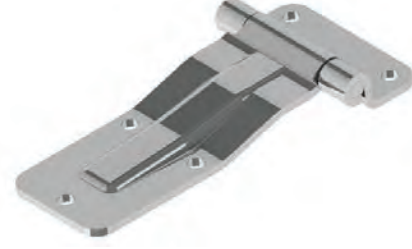
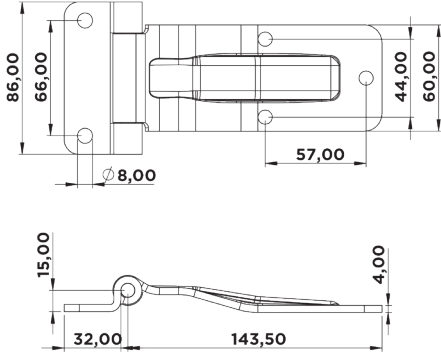
### Menteşe Yan Kapı Büyük 3mm Sidedoor Hinge Big 3mm

Yüzey Özelliği Surface Treatment	Ürün Kodu Product Code	Ambalaj İçi Adet Package Quantity	Paket Kg. Packet Kg.
Krom Stainless	2010030	30	15,00
Galvanizli Zinc Plated	2010031	30	15,00



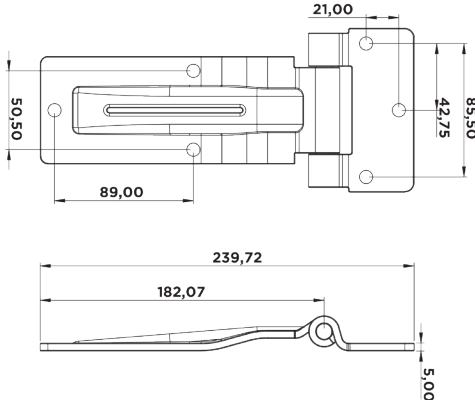
## Kapalı Kasa ve Frigo Ekipmanları

Refrigerator and Closed Box Equipments



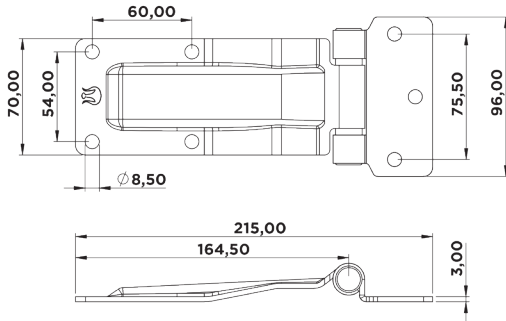
Yüzey Özelliği Surface Treatment	Ürün Kodu Product Code	Ambalaj İçi Adet Package Quantity	Paket Kg. Packet Kg.
Krom Stainless	2010032	50	23,50
Galvanizli Zinc Plated	2010033	50	23,50

**Menteşe Yan Kapı Küçük**  
Sidedoor Hinge Small



Yüzey Özelliği Surface Treatment	Ürün Kodu Product Code	Ambalaj İçi Adet Package Quantity	Paket Kg. Packet Kg.
Galvanizli Zinc Plated	2010034	30	27,50
Krom Stainless	2010035	30	27,50
Boyalı Painted	2010036	30	27,50

**Menteşe Yan Kapı Büyük 5mm**  
Sidedoor Hinge 5 mm



Yüzey Özelliği Surface Treatment	Ürün Kodu Product Code	Ambalaj İçi Adet Package Quantity	Paket Kg. Packet Kg.
Galvanizli Zinc Plated	2010037	40	11,75
Krom Stainless	2010038	40	11,75

**Menteşe Yan Kapı Plastikli 3 mm**  
Sidedoor Hinge 3 mm  
With Plastic

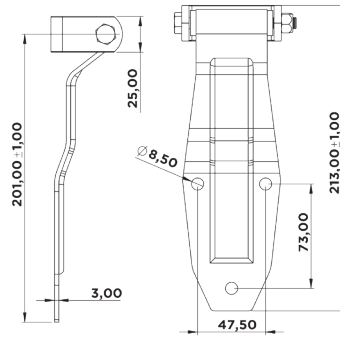


## Kapalı Kasa ve Frigo Ekipmanları

Refrigerator and Closed Box Equipments

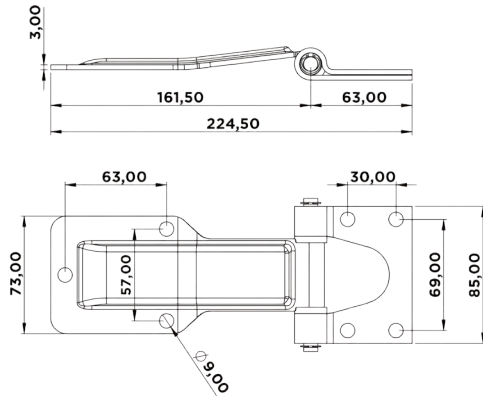






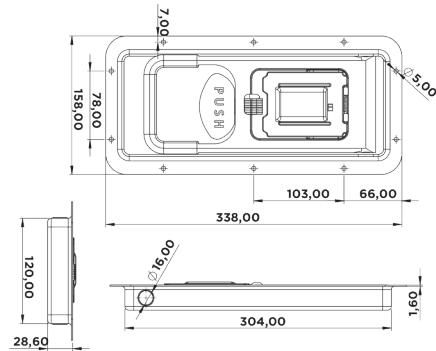
### Menteşe Yan Kapı Lama Ayaklı Sidedoor Hinge With U Bracket

Yüzey Özelliği Surface Treatment	Ürün Kodu Product Code	Ambalaj İçi Adet Package Quantity	Paket Kg. Packet Kg.
Galvanizli Zinc Plated	2010039	30	13,80
Krom Stainless	2010040	30	13,80



### Menteşe Buzdolabı Side Door Hinge

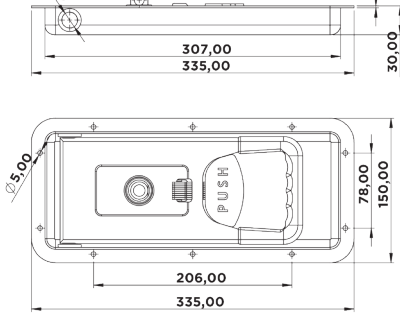
Yüzey Özelliği Surface Treatment	Ürün Kodu Product Code	Ambalaj İçi Adet Package Quantity	Paket Kg. Packet Kg.
Mat Raw	2010042	12	7,20
Boyali Painted	2010043	12	7,20
Galvanizli Zinc Plated	2010044	12	7,20



### Gömme Kilit Büyük Anahtarlı Recessed Lock Big With Key

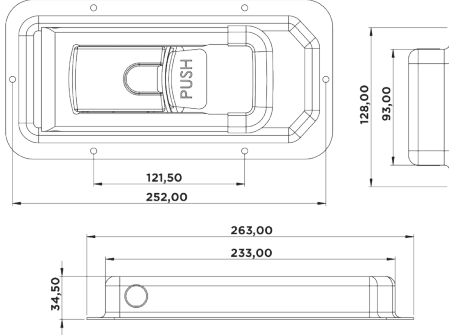
Yüzey Özelliği Surface Treatment	Ürün Kodu Product Code	Ambalaj İçi Adet Package Quantity	Paket Kg. Packet Kg.
Galvanizli Zinc Plated	2030001	6	10,50
Krom Stainless	2030002	6	10,50





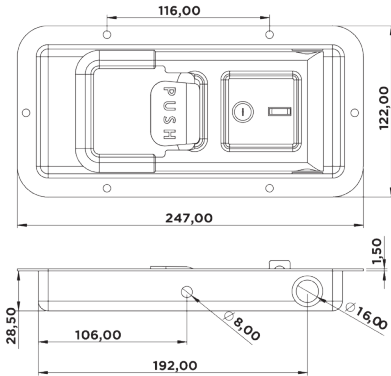
Yüzey Özelliği Surface Treatment	Ürün Kodu Product Code	Ambalaj İçi Adet Package Quantity	Paket Kg. Packet Kg.
Galvanizli Zinc Plated	2030003	6	10,70
Krom Stainless	2030004	6	10,70

### Gömme Kilit Büyük Asma Kilitli Recessed Lock Big With Padlock



Yüzey Özelliği Surface Treatment	Ürün Kodu Product Code	Ambalaj İçi Adet Package Quantity	Paket Kg. Packet Kg.
Galvanizli Zinc Plated	2030005	10	10,30
Krom Stainless	2030006	10	10,30

### Gömme Kilit Küçük Anahtarlı Recessed Lock Small With Key



Yüzey Özelliği Surface Treatment	Ürün Kodu Product Code	Ambalaj İçi Adet Package Quantity	Paket Kg. Packet Kg.
Galvanizli Zinc Plated	2030007	10	10,50
Krom Stainless	2030008	10	10,50

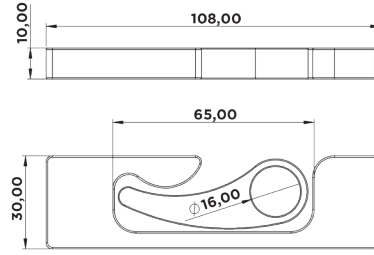
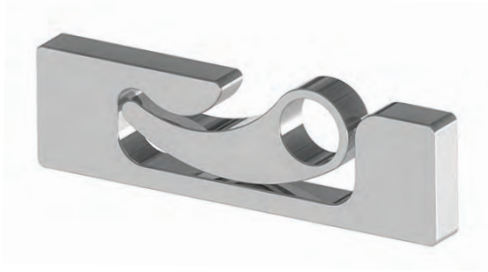
### Gömme Kilit Küçük Asma Kilitli Recessed Lock Small With Padlock



## Kapalı Kasa ve Frigo Ekipmanları

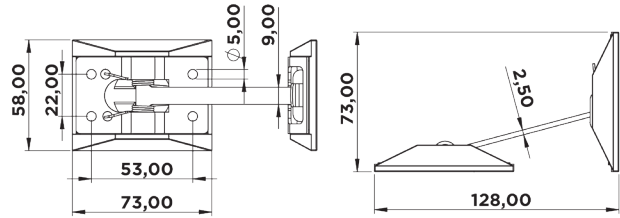
Refrigerator and Closed Box Equipments





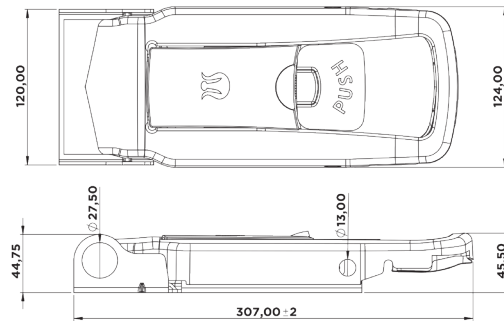
### Gömme Kilit Ayağı Recessed Lock Cam And Keeper

Yüzey Özelliği Surface Treatment	Ürün Kodu Product Code	Ambalaj İçi Adet Package Quantity	Paket Kg. Packet Kg.
Galvanizli Zinc Plated	2030009	100	19,00
Krom Stainless	2030010	100	19,00



### İstinat Kilidi Door Holder

Yüzey Özelliği Surface Treatment	Ürün Kodu Product Code	Ambalaj İçi Adet Package Quantity	Paket Kg. Packet Kg.
Galvanizli Zinc Plated	2030011	50	6,50
Krom Stainless	2030012	50	6,50



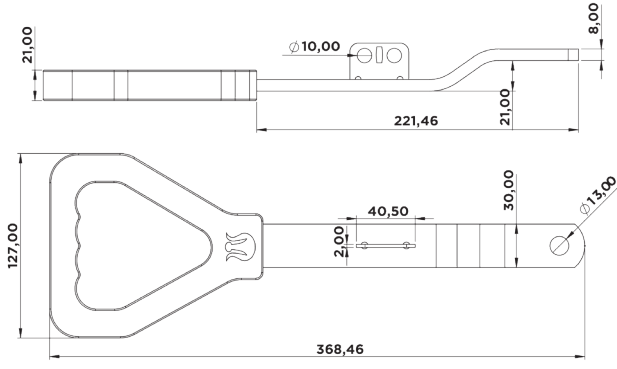
### Dıştan Kilit 27 mm External Lock 27 mm

Yüzey Özelliği Surface Treatment	Ürün Kodu Product Code	Ambalaj İçi Adet Package Quantity	Paket Kg. Packet Kg.
Galvanizli Zinc Plated	2040001	8	15,75
Krom Stainless	2040002	8	15,75



## Kapalı Kasa ve Frigo Ekipmanları

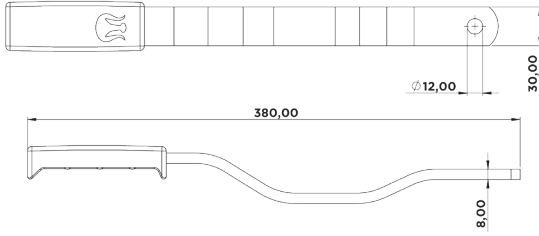
Refrigerator and Closed Box Equipments



**Plastik Kol 27 mm**  
Delta Lever 27 mm



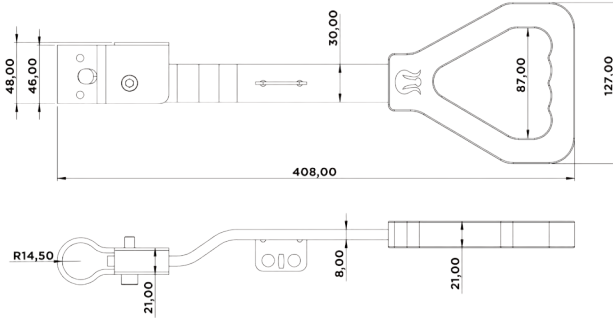
Yüzey Özelliği Surface Treatment	Ürün Kodu Product Code	Ambalaj İçi Adet Package Quantity	Paket Kg. Packet Kg.
Galvanizli Zinc Plated	2040003	20	11,50
Boyalı Painted	2040004	20	11,50
Krom Stainless	2040005	20	11,50



**Lama Kol 27 mm**  
Flat Lever 27 mm



Yüzey Özelliği Surface Treatment	Ürün Kodu Product Code	Ambalaj İçi Adet Package Quantity	Paket Kg. Packet Kg.
Galvanizli Zinc Plated	2040006	20	14,50
Krom Stainless	2040007	20	14,50



**Plastik Kol**  
**Topuzlu 27 mm**  
Delta Lever With  
Mouth 27 mm

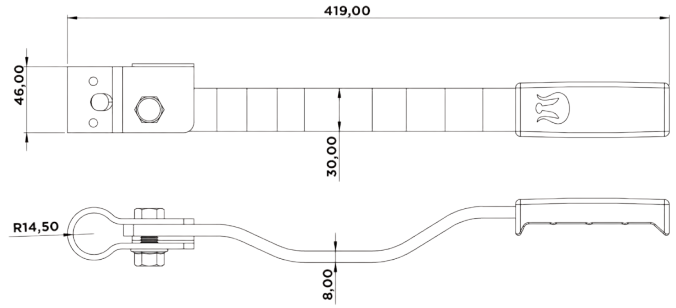


Yüzey Özelliği Surface Treatment	Ürün Kodu Product Code	Ambalaj İçi Adet Package Quantity	Paket Kg. Packet Kg.
Galvanizli Zinc Plated	2040008	20	17,00
Krom Stainless	2040009	20	17,00

## Kapalı Kasa ve Frigo Ekipmanları

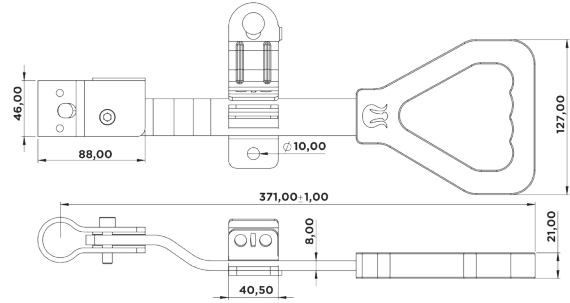
Refrigerator and Closed Box Equipments





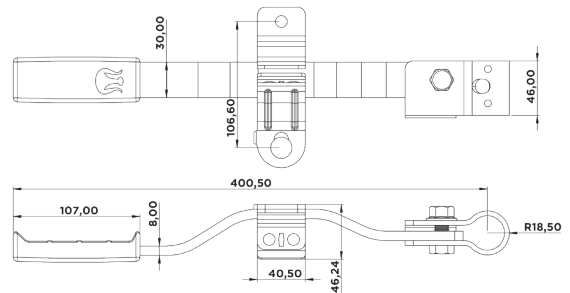
**Lama Kol  
Topuzlu 27 mm  
Flat Lever With  
Mounth 27 mm**

Yüzeý Özelliđi Surface Treatment	Ürün Kodu Product Code	Ambalaj İçi Adet Package Quantity	Paket Kg. Packet Kg.
Galvanizli Zinc Plated	2040010	20	19,50
Krom Stainless	2040011	20	19,50



**Plastik Kol  
Takım 27 mm  
Delta Lever Kit 27 mm**

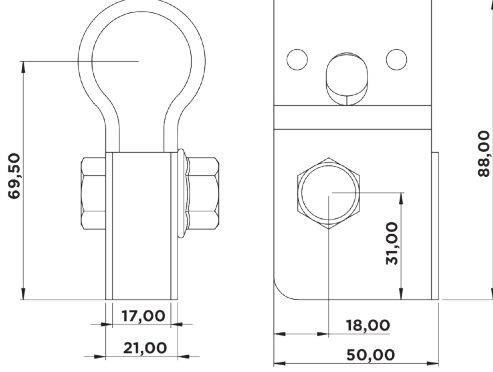
Yüzeý Özelliđi Surface Treatment	Ürün Kodu Product Code	Ambalaj İçi Adet Package Quantity	Paket Kg. Packet Kg.
Galvanizli Zinc Plated	2040012	10	10,50
Krom Stainless	2040013	10	10,50



**Lama Kol Takım  
27 mm  
Flat Lever Kit 27 mm**

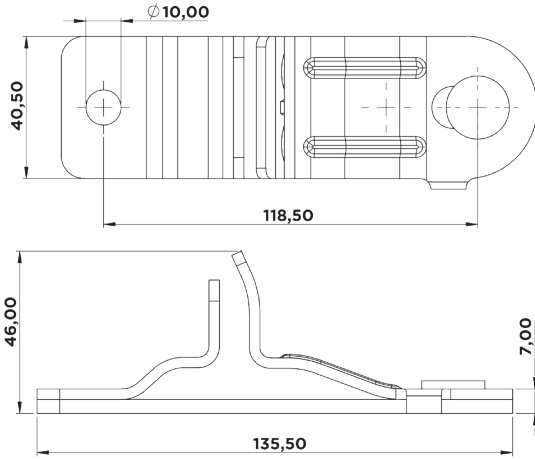
Yüzeý Özelliđi Surface Treatment	Ürün Kodu Product Code	Ambalaj İçi Adet Package Quantity	Paket Kg. Packet Kg.
Galvanizli Zinc Plated	2040014	10	12,00
Krom Stainless	2040015	10	12,00





Yüzey Özelliği Surface Treatment	Ürün Kodu Product Code	Ambalaj İçi Adet Package Quantity	Paket Kg. Packet Kg.
Galvanizli Zinc Plated	2040016	25	6,00
Krom Stainless	2040017	25	6,00

**Kol Topuzu 27 mm**  
**Lever Mouth 27 mm**



Yüzey Özelliği Surface Treatment	Ürün Kodu Product Code	Ambalaj İçi Adet Package Quantity	Paket Kg. Packet Kg.
Galvanizli Zinc Plated	2040018	25	7,75
Krom Stainless	2040019	25	7,75

**Kilit Yeri 27 mm**  
**Lever Retainer 27 mm**

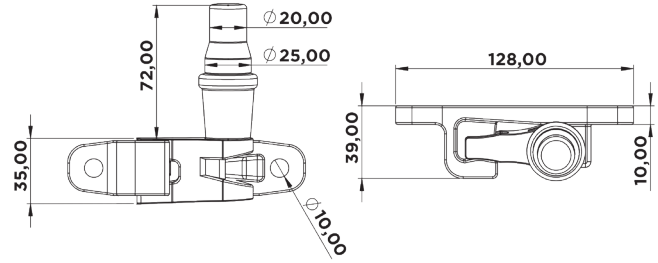


## Kapalı Kasa ve Frigo Ekipmanları

Refrigerator and Closed Box Equipments

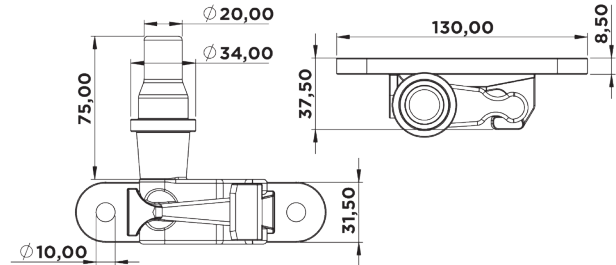
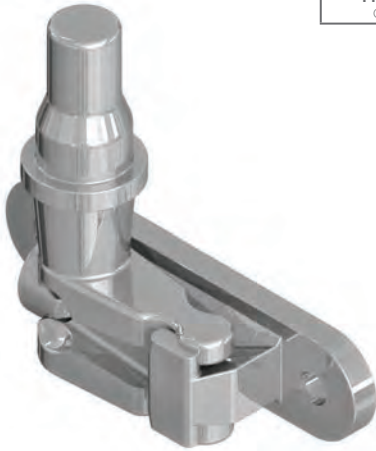






### Kanca Tek Yön 27 mm Cam and Keeper Set

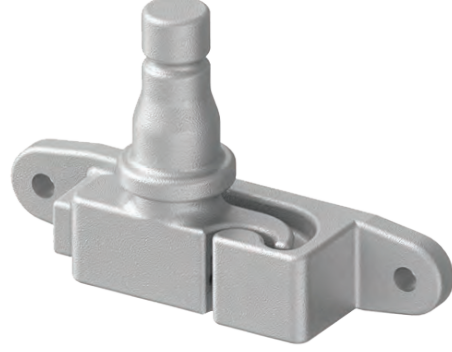
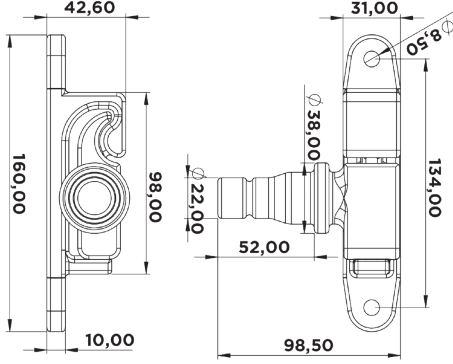
Model Type	Yüzey Özelliği Surface Treatment	Ürün Kodu Product Code	Ambalaj İçi Adet Package Quantity	Paket Kg. Packet Kg.
Takım Set	Galvanizli Zinc Plated	2050001	30	25,50
Takım Set	Krom Stainless	2050002	30	25,50
Taban Keeper	Galvanizli Zinc Plated	2050003	60	22,50
Taban Keeper	Krom Stainless	2050004	60	22,50
Tırnak Cam	Galvanizli Zinc Plated	2050005	60	29,00
Tırnak Cam	Krom Stainless	2050006	60	29,00



### Kanca Tek Yön İtalyan Tip 27 mm Cam and Keeper Set

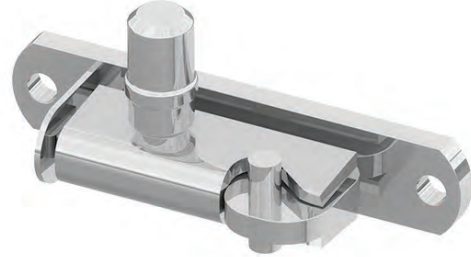
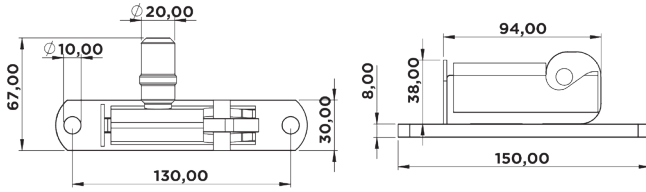
Model Type	Yüzey Özelliği Surface Treatment	Ürün Kodu Product Code	Ambalaj İçi Adet Package Quantity	Paket Kg. Packet Kg.
Takım Set	Galvanizli Zinc Plated	2050007	30	24,00
Takım Set	Krom Stainless	2050008	30	24,00
Taban Keeper	Galvanizli Zinc Plated	2050009	60	21,50
Taban Keeper	Krom Stainless	2050010	60	21,50
Tırnak Cam	Galvanizli Zinc Plated	2050011	60	26,50
Tırnak Cam	Krom Stainless	2050012	60	26,50





Model Type	Yüze Özelliği Surface Treatment	Ürün Kodu Product Code	Ambalaj İçi Adet Package Quantity	Paket Kg. Packet Kg.
Takım Set	Galvanizli Zinc Plated	2050013	50	30,00
Takım Set	Krom Stainless	2050014	50	30,00
Taban Keeper	Galvanizli Zinc Plated	2050015	25	11,25
Taban Keeper	Krom Stainless	2050016	25	11,25
Tırnak Cam	Galvanizli Zinc Plated	2050017	25	5,50
Tırnak Cam	Krom Stainless	2050018	25	5,50

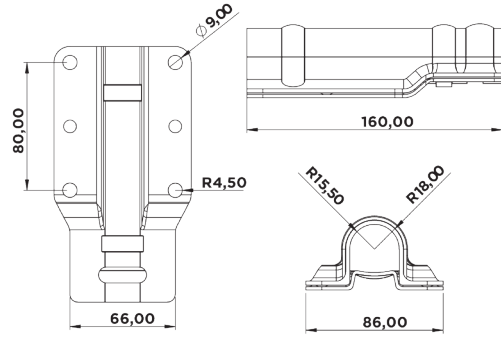
### Kanca Döküm Simetrik 27 mm Cam And Keeper 27 mm Symmetrical



Model Type	Yüze Özelliği Surface Treatment	Ürün Kodu Product Code	Ambalaj İçi Adet Package Quantity	Paket Kg. Packet Kg.
Takım Set	Galvanizli Zinc Plated	2050019	50	35,60
Taban Keeper	Galvanizli Zinc Plated	2050021	50	21,60
Tırnak Sağ Cam Right	Galvanizli Zinc Plated	2050023	50	14,00
Tırnak Sol Cam Left	Galvanizli Zinc Plated	2050024	50	14,00

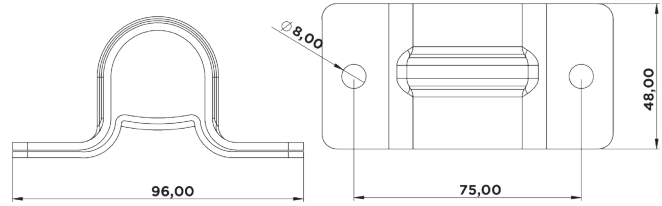
### Kanca Demir 27 mm Cam And Keeper Steel





**Boru Yuvası**  
**Büyük 27 mm**  
Guide Plate Big 27 mm

Yüzey Özelliği Surface Treatment	Ürün Kodu Product Code	Ambalaj İçi Adet Package Quantity	Paket Kg. Packet Kg.
Galvanizli Zinc Plated	2060001	24	13,00
Krom Stainless	2060002	24	13,00



**Boru Yuvası**  
**Küçük 27 mm**  
Guide Plate Small 27 mm

Yüzey Özelliği Surface Treatment	Ürün Kodu Product Code	Ambalaj İçi Adet Package Quantity	Paket Kg. Packet Kg.
Galvanizli Zinc Plated	2060003	60	14,00
Krom Stainless	2060004	60	14,00



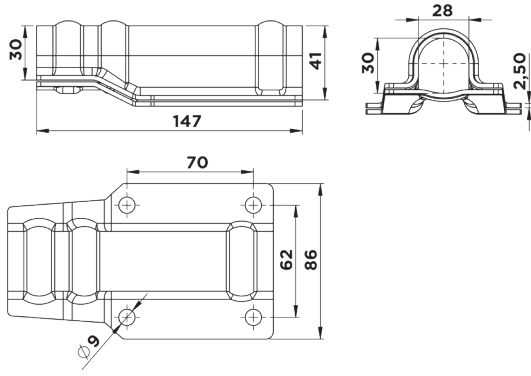
**Kırık Çember 27 mm**  
Plastic Bush 27 mm

Yüzey Özelliği Surface Treatment	Ürün Kodu Product Code
Plastik Plastic	2090011



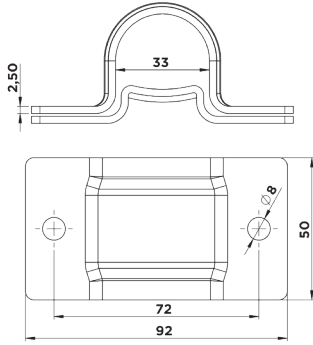
## Kapalı Kasa ve Frigo Ekipmanları

Refrigerator and Closed Box Equipments



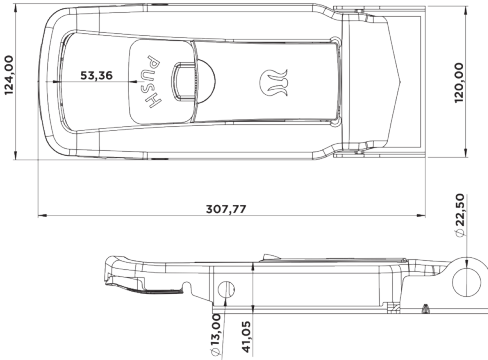
Yüzey Özelliği Surface Treatment	Ürün Kodu Product Code	Ambalaj İçi Adet Package Quantity	Paket Kg. Packet Kg.
Galvanizli Zinc Plated	2060007	24	14,50
Krom Stainless	2060008	24	14,50

**Boru Yuvası Büyük  
Eski Tip 27 mm**  
Guide Plate Big  
Old Version 27 mm



Yüzey Özelliği Surface Treatment	Ürün Kodu Product Code	Ambalaj İçi Adet Package Quantity	Paket Kg. Packet Kg.
Galvanizli Zinc Plated	2060009	60	14,00
Krom Stainless	2060010	60	14,00

**Boru Yuvası Küçük  
Eski Tip 27 mm**  
Guide Plate Small Old  
Version 27 mm



Yüzey Özelliği Surface Treatment	Ürün Kodu Product Code	Ambalaj İçi Adet Package Quantity	Paket Kg. Packet Kg.
Galvanizli Zinc Plated	2070001	8	15,00
Krom Stainless	2070002	8	15,00

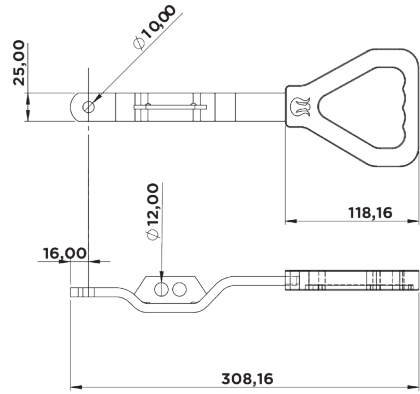
**Dıştan Kilit 22 mm**  
External Lock 22 mm



## Kapalı Kasa ve Frigo Ekipmanları

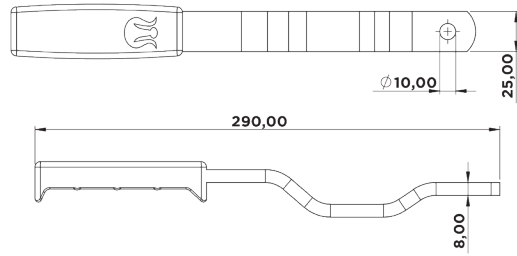
Refrigerator and Closed Box Equipments





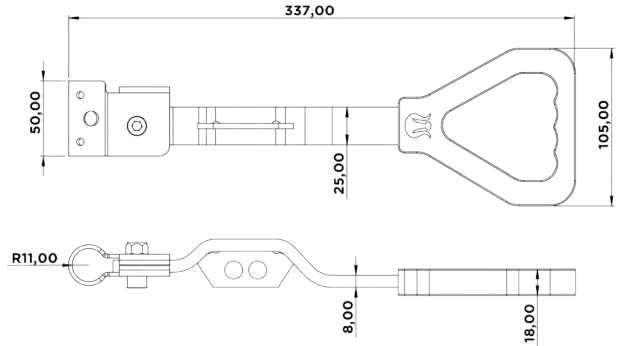
### Plastik Kol 22 mm Delta Lever 22 mm

Yüze Özelliği Surface Treatment	Ürün Kodu Product Code	Ambalaj İçi Adet Package Quantity	Paket Kg. Packet Kg.
Galvanizli Zinc Plated	2070003	20	9,50
Krom Stainless	2070004	20	9,50



### Lama Kol 22 mm Flat Lever 22 mm

Yüze Özelliği Surface Treatment	Ürün Kodu Product Code	Ambalaj İçi Adet Package Quantity	Paket Kg. Packet Kg.
Galvanizli Zinc Plated	2070005	20	10,00
Krom Stainless	2070006	20	10,00



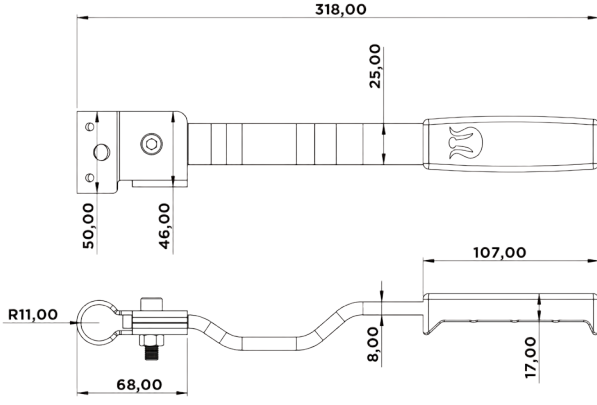
### Plastik Kol Topuzlu 22 mm Delta Lever With Mouth 22 mm

Yüze Özelliği Surface Treatment	Ürün Kodu Product Code	Ambalaj İçi Adet Package Quantity	Paket Kg. Packet Kg.
Galvanizli Zinc Plated	2070007	20	12,50
Krom Stainless	2070008	20	12,50



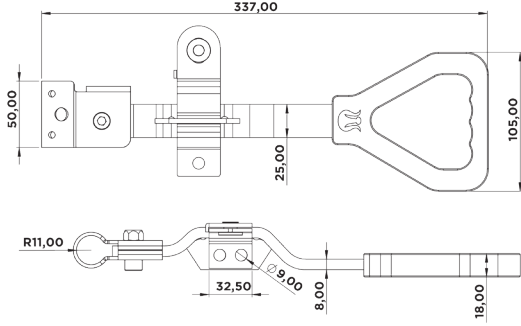
## Kapalı Kasa ve Frigo Ekipmanları

Refrigerator and Closed Box Equipments



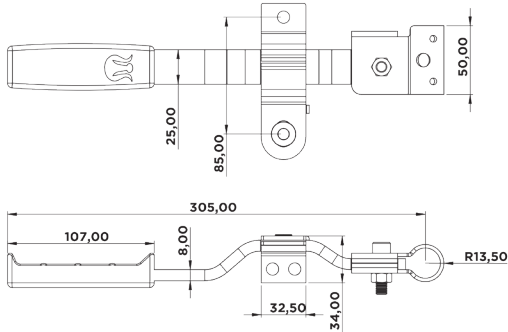
Yüzey Özelliği Surface Treatment	Ürün Kodu Product Code	Ambalaj İçi Adet Package Quantity	Paket Kg. Packet Kg.
Galvanizli Zinc Plated	2070009	20	13,00
Krom Stainless	2070010	20	13,00

**Lama Kol Topuzlu  
22 mm  
Flat Lever With  
Mounth 22 mm**



Yüzey Özelliği Surface Treatment	Ürün Kodu Product Code	Ambalaj İçi Adet Package Quantity	Paket Kg. Packet Kg.
Galvanizli Zinc Plated	2070011	10	7,50
Krom Stainless	2070012	10	7,50

**Plastik Kol Takım  
22 mm  
Delta Lever Kit 22 mm**

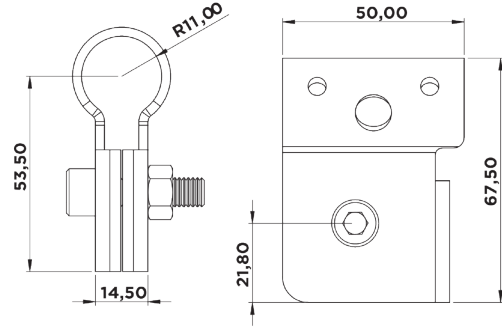


Yüzey Özelliği Surface Treatment	Ürün Kodu Product Code	Ambalaj İçi Adet Package Quantity	Paket Kg. Packet Kg.
Galvanizli Zinc Plated	2070013	10	8,00
Krom Stainless	2070014	10	8,00

**Lama Kol Takım  
22 mm  
Flat Lever Kit 22 mm**

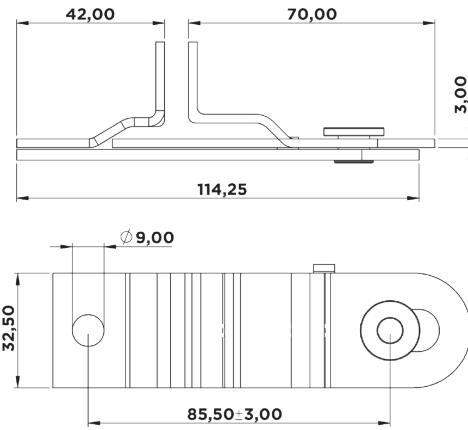






### Kol Topuzu 22 mm Lever Mouth 22 mm

Yüzey Özelliği Surface Treatment	Ürün Kodu Product Code	Ambalaj İçi Adet Package Quantity	Paket Kg. Packet Kg.
Galvanizli Zinc Plated	2070015	25	4,00
Krom Stainless	2070016	25	4,00



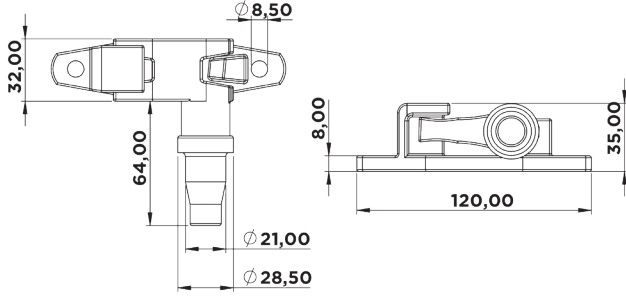
### Kilit Yeri 22 mm Lever Retainer 22 mm

Yüzey Özelliği Surface Treatment	Ürün Kodu Product Code	Ambalaj İçi Adet Package Quantity	Paket Kg. Packet Kg.
Galvanizli Zinc Plated	2070017	25	3,50
Krom Stainless	2070018	25	3,50



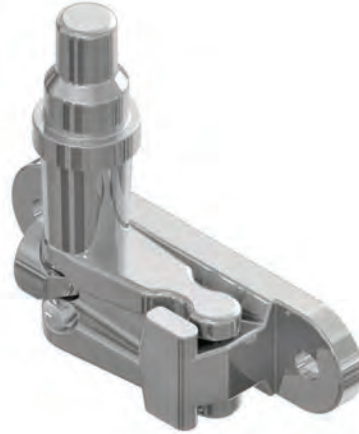
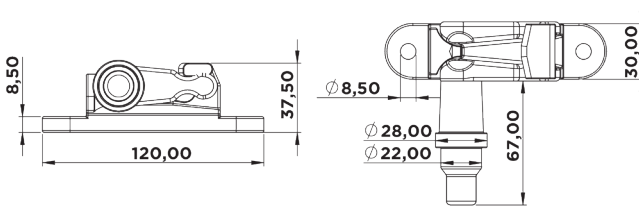
## Kapalı Kasa ve Frigo Ekipmanları

Refrigerator and Closed Box Equipments



Model Type	Yüze Özelliği Surface Treatment	Ürün Kodu Product Code	Ambalaj İçi Adet Package Quantity	Paket Kg. Packet Kg.
Takım Set	Galvanizli Zinc Plated	2080001	50	32,00
Takım Set	Krom Stainless	2080002	50	32,00
Taban Keeper	Galvanizli Zinc Plated	2080003	100	28,00
Taban Keeper	Krom Stainless	2080004	100	28,00
Tırnak Cam	Galvanizli Zinc Plated	2080005	100	35,00
Tırnak Cam	Krom Stainless	2080006	100	35,00

### Kanca Tek Yön 22 mm Cam and Keeper Set



Model Type	Yüze Özelliği Surface Treatment	Ürün Kodu Product Code	Ambalaj İçi Adet Package Quantity	Paket Kg. Packet Kg.
Takım Set	Galvanizli Zinc Plated	2080007	50	36,00
Takım Set	Krom Stainless	2080008	50	36,00
Taban Keeper	Galvanizli Zinc Plated	2080009	100	35,00
Taban Keeper	Krom Stainless	2080010	100	35,00
Tırnak Cam	Galvanizli Zinc Plated	2080011	100	36,50
Tırnak Cam	Krom Stainless	2080012	100	36,50

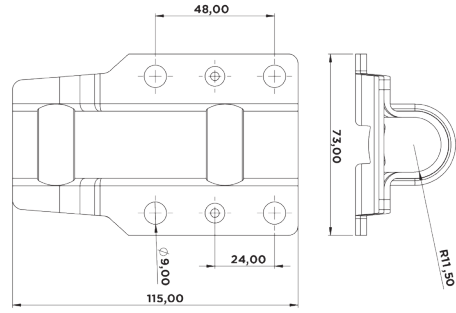
### Kanca Tek Yön İtalyan Tip 22 mm Cam and Keeper Set



## Kapalı Kasa ve Frigo Ekipmanları

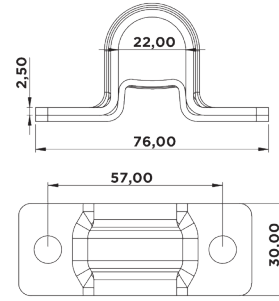
Refrigerator and Closed Box Equipments





**Boru Yuvası Büyük  
22 mm  
Guide Plate Big 22 mm**

Yüzey Özelliği Surface Treatment	Ürün Kodu Product Code	Ambalaj İçi Adet Package Quantity	Paket Kg. Packet Kg.
Galvanizli Zinc Plated	2090001	50	18,00
Krom Stainless	2090002	50	18,00



**Boru Yuvası Küçük  
22 mm  
Guide Plate Small 22 mm**

Yüzey Özelliği Surface Treatment	Ürün Kodu Product Code	Ambalaj İçi Adet Package Quantity	Paket Kg. Packet Kg.
Galvanizli Zinc Plated	2090003	50	5,60
Krom Stainless	2090004	50	5,60



**Kırık Çember 22 mm  
Plastic Bush 22 mm**

Yüzey Özelliği Surface Treatment	Ürün Kodu Product Code
Plastik Plastic	2090005



## Kapalı Kasa ve Frigo Ekipmanları

Refrigerator and Closed Box Equipments



Yüzey Özelliği Surface Treatment	Kanca Özelliği Cam and Keeper	Ürün Kodu Product Code	Ambalaj İçi Adet Package Quantity	Paket Kg. Packet Kg.
Galvanizli Zinc Plated	Galvanizli Zinc Plated	2100001	10	14,00
Krom Stainless	Krom Stainless	2100002	10	14,00
Krom Stainless	Galvanizli Zinc Plated	2100003	10	14,00

**Gömme Kilit Küçük  
Anahtarlı Set**  
Recessed Lock Small  
With Key Set



Yüzey Özelliği Surface Treatment	Kanca Özelliği Cam and Keeper	Ürün Kodu Product Code	Ambalaj İçi Adet Package Quantity	Paket Kg. Packet Kg.
Galvanizli Zinc Plated	Galvanizli Zinc Plated	2100004	10	14,50
Krom Stainless	Krom Stainless	2100005	10	14,50
Krom Stainless	Galvanizli Zinc Plated	2100006	10	14,50

**Gömme Kilit Küçük  
Asma Kilitli Set**  
Recessed Lock Small  
With Padlock Set



## Kapalı Kasa ve Frigo Ekipmanları

Refrigerator and Closed Box Equipments





**Gömme Kilit Büyük  
Anahtarlı Set  
Recessed Lock Big  
With Key Set**

Yüzey Özelliği Surface Treatment	Kanca Özelliği Cam and Keeper	Ürün Kodu Product Code	Ambalaj İçi Adet Package Quantity	Paket Kg. Packet Kg.
Galvanizli Zinc Plated	Galvanizli Zinc Plated	2100007	10	21,50
Krom Stainless	Krom Stainless	2100008	10	21,50
Krom Stainless	Galvanizli Zinc Plated	2100009	10	21,50



**Gömme Kilit Büyük  
Asma Kilitli Set  
Recessed Lock Big  
With Padlock Set**

Yüzey Özelliği Surface Treatment	Kanca Özelliği Cam and Keeper	Ürün Kodu Product Code	Ambalaj İçi Adet Package Quantity	Paket Kg. Packet Kg.
Galvanizli Zinc Plated	Galvanizli Zinc Plated	2100010	10	22,00
Krom Stainless	Krom Stainless	2100011	10	22,00
Krom Stainless	Galvanizli Zinc Plated	2100012	10	22,00





Yüzey Özelliği Surface Treatment	Kanca Özelliği Cam and Keeper	Ürün Kodu Product Code	Ambalaj İçi Adet Package Quantity	Paket Kg. Packet Kg.
Galvanizli Zinc Plated	Galvanizli Zinc Plated	2110001	2	9,85
Krom Stainless	Krom Stainless	2110002	2	9,85
Krom Stainless	Galvanizli Zinc Plated	2110003	2	9,85

**Dıştan Kilit Set 27 mm  
External Lock Set 27 mm**



**Kapalı Kasa ve Frigo Ekipmanları**

Refrigerator and Closed Box Equipments







**Plastik Kol Set 27 mm**  
**Delta Lock Set 27 mm**

Yüzey Özelliği Surface Treatment	Kanca Özelliği Cam and Keeper	Ürün Kodu Product Code	Ambalaj İçi Adet Package Quantity	Paket Kg. Packet Kg.
Galvanizli Zinc Plated	Galvanizli Zinc Plated	2110004	2	8,50
Krom Stainless	Krom Stainless	2110005	2	8,50
Krom Stainless	Galvanizli Zinc Plated	2110007	2	8,50
Galvanizli Zinc Plated	Simetrik Symmetrical	2110008	2	9,00



## Kapalı Kasa ve Frigo Ekipmanları

Refrigerator and Closed Box Equipments



Yüzey Özelliği Surface Treatment	Kanca Özelliği Cam and Keeper	Ürün Kodu Product Code	Ambalaj İçi Adet Package Quantity	Paket Kg. Packet Kg.
Galvanizli Zinc Plated	Galvanizli Zinc Plated	2110009	2	9,10
Krom Stainless	Krom Stainless	2110010	2	9,10

**Lama Kol Set 27 mm**  
**Flat Lever Set 27 mm**



**Kapalı Kasa ve Frigo Ekipmanları**

Refrigerator and Closed Box Equipments





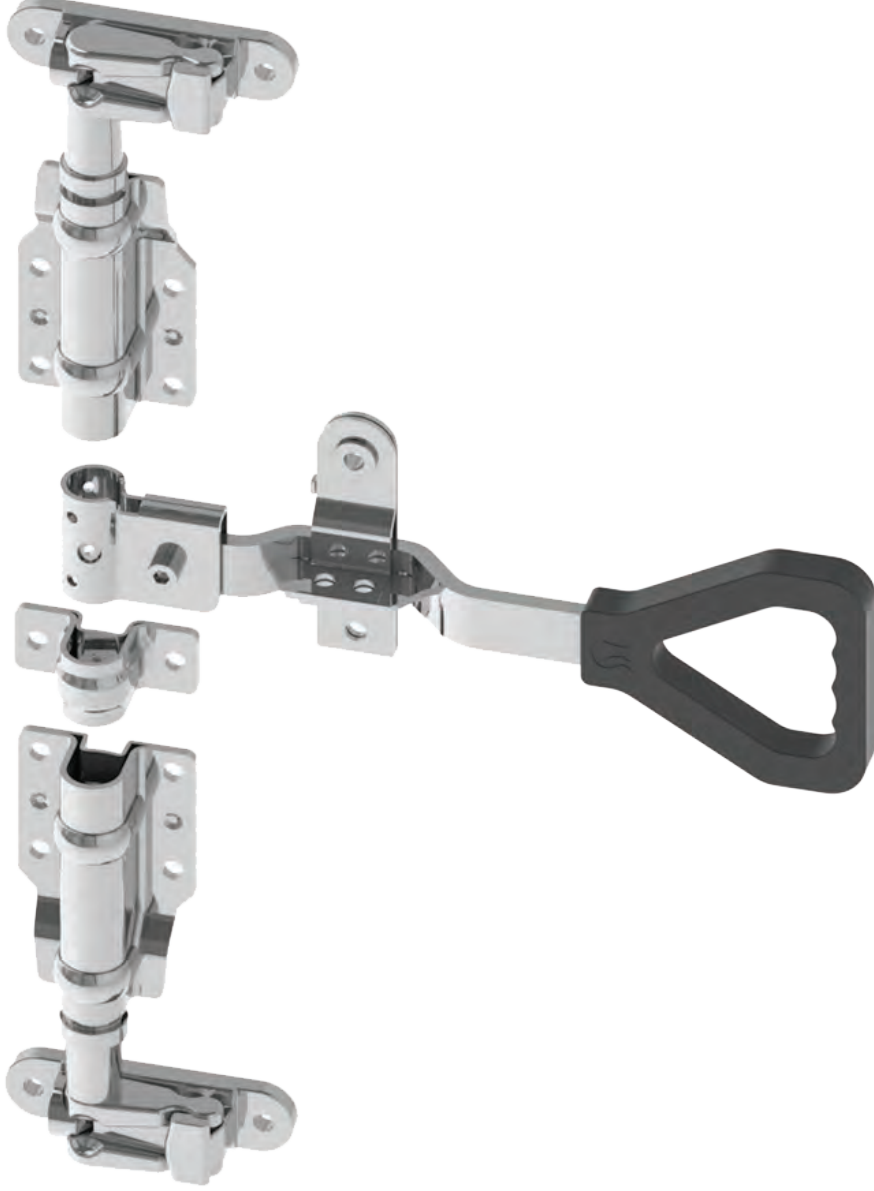
**Dıştan Kilit Set 22 mm**  
**External Lock Set 22 mm**

Yüzey Özelliği Surface Treatment	Kanca Özelliği Cam and Keeper	Ürün Kodu Product Code	Ambalaj İçi Adet Package Quantity	Paket Kg. Packet Kg.
Galvanizli Zinc Plated	Galvanizli Zinc Plated	2120001	2	7,75
Krom Stainless	Krom Stainless	2120002	2	7,75
Krom Stainless	Galvanizli Zinc Plated	2120003	2	7,75



## Kapalı Kasa ve Frigo Ekipmanları

Refrigerator and Closed Box Equipments



Yüzey Özelliği Surface Treatment	Kanca Özelliği Cam and Keeper	Ürün Kodu Product Code	Ambalaj İçi Adet Package Quantity	Paket Kg. Packet Kg.
Galvanizli Zinc Plated	Galvanizli Zinc Plated	2120004	2	6,00
Krom Stainless	Krom Stainless	2120005	2	6,00
Krom Stainless	Galvanizli Zinc Plated	2120006	2	6,00

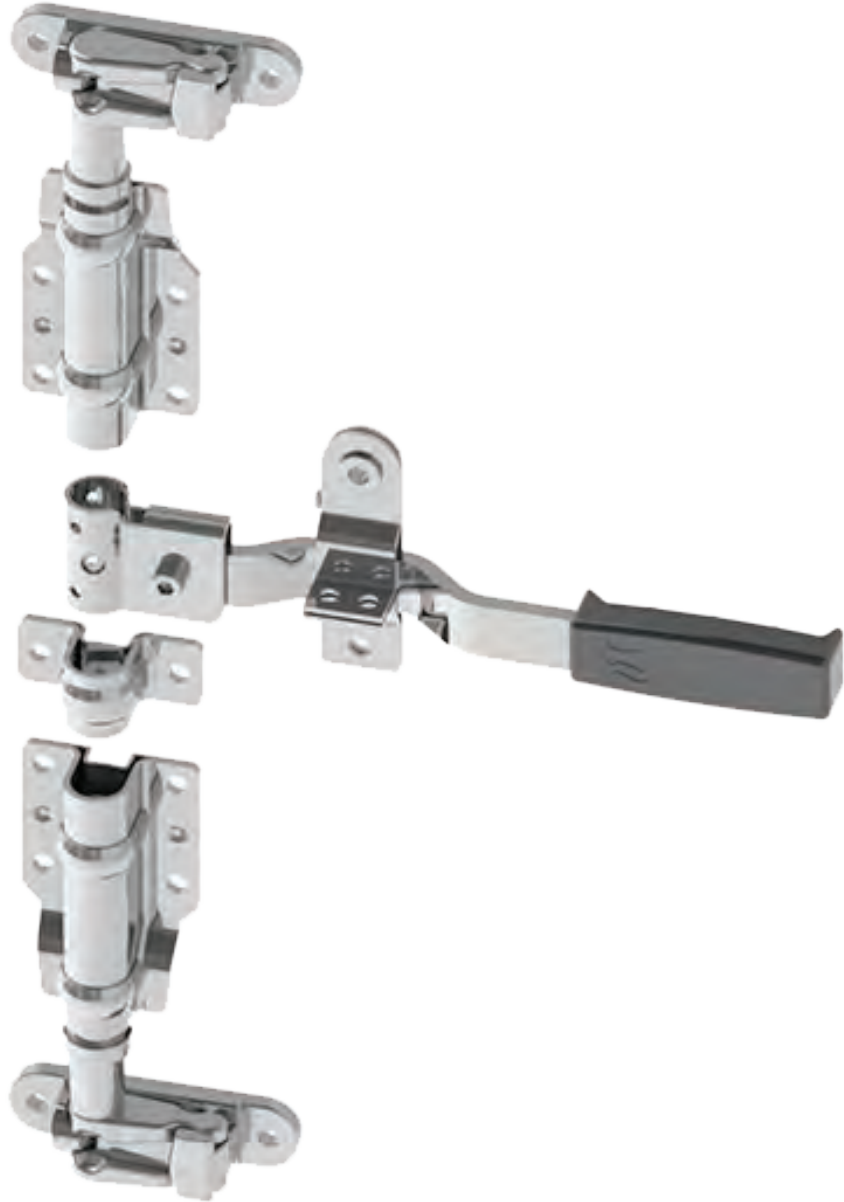
**Plastik Kol Set 22 mm  
Delta Lock Set 22 mm**



**Kapalı Kasa ve Frigo Ekipmanları**

Refrigerator and Closed Box Equipments





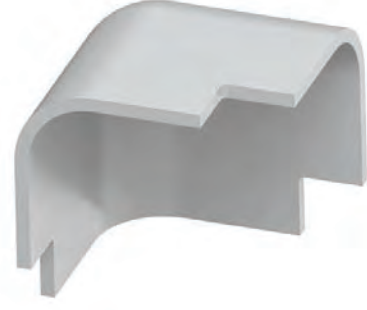
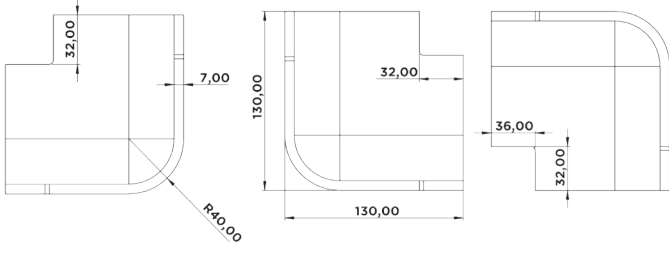
**Lama Kol Set 22 mm**  
**Flat Lever Set 22 mm**

Yüzey Özelliği Surface Treatment	Kanca Özelliği Cam and Keeper	Ürün Kodu Product Code	Ambalaj İçi Adet Package Quantity	Paket Kg. Packet Kg.
Galvanizli Zinc Plated	Galvanizli Zinc Plated	2120007	2	6,00
Krom Stainless	Krom Stainless	2120008	2	6,00



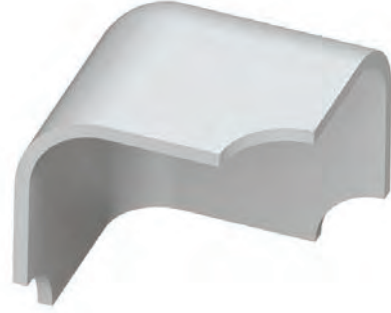
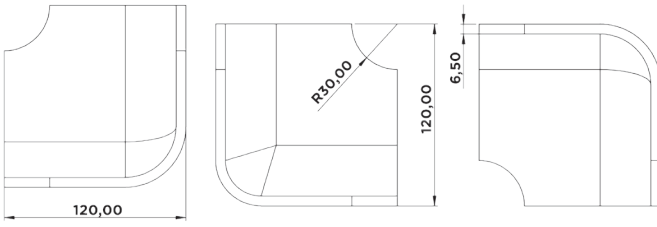
## Kapalı Kasa ve Frigo Ekipmanları

Refrigerator and Closed Box Equipments



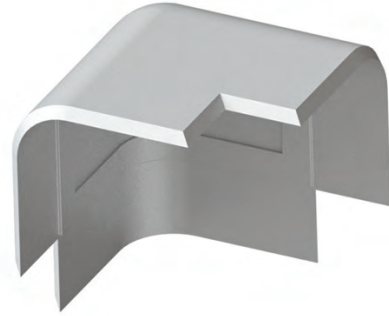
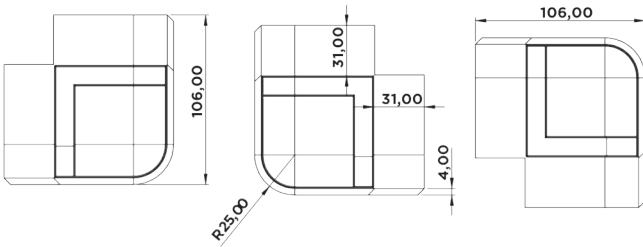
Yüzey Özelliği Surface Treatment	Ürün Kodu Product Code
Alüminyum Aluminium	2130001

**Köşe Taşı Büyük Oval**  
Corner Bracket Big Oval



Yüzey Özelliği Surface Treatment	Ürün Kodu Product Code
Alüminyum Aluminium	2130002

**Köşe Taşı Orta Oval**  
Corner Bracket Middle Oval

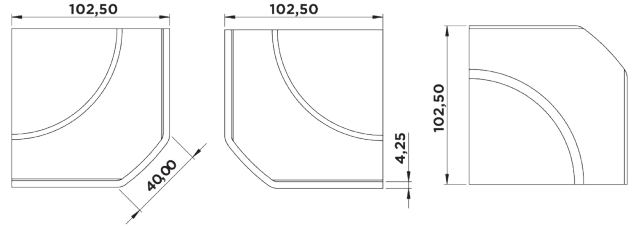
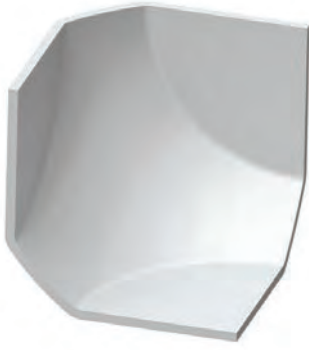


Yüzey Özelliği Surface Treatment	Ürün Kodu Product Code
Alüminyum Aluminium	2130003

**Köşe Taşı Küçük Oval**  
Corner Bracket Small Oval

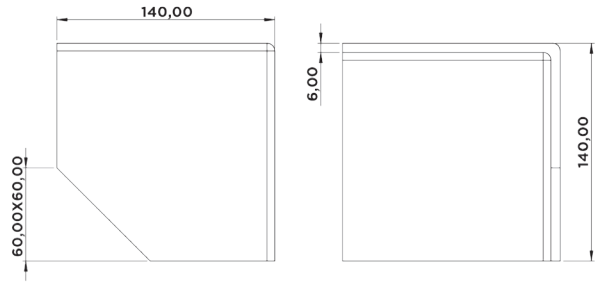
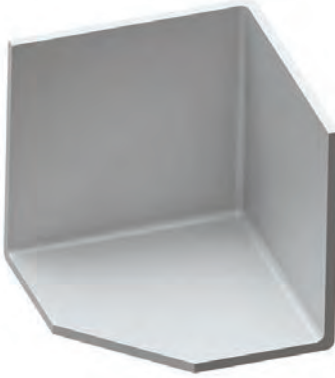






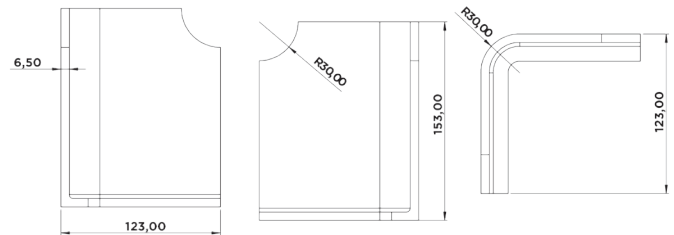
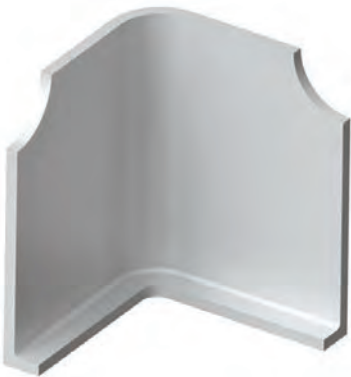
### Köşe Taşı Küp Corner Bracket Cubic

Yüzey Özelliği Surface Treatment	Ürün Kodu Product Code
Alüminyum Aluminium	2130004



### Köşe Taşı Kare Büyük Corner Bracket Square Big

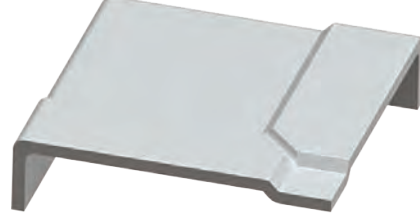
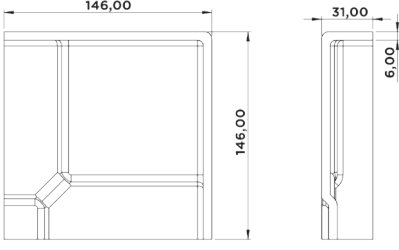
Yüzey Özelliği Surface Treatment	Ürün Kodu Product Code
Alüminyum Aluminium	2130005



### Köşe Taşı Kare Uzun Corner Bracket Square Long

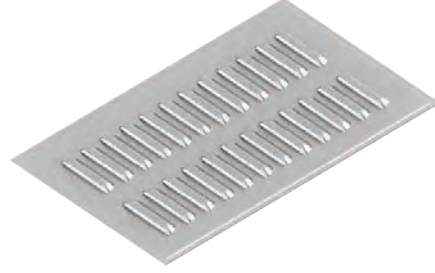
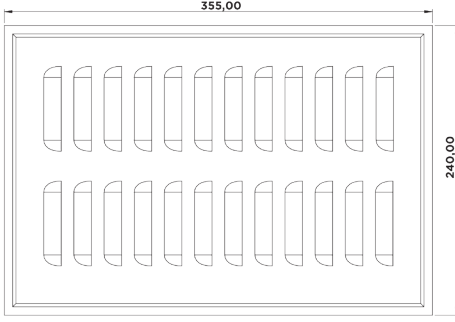
Yüzey Özelliği Surface Treatment	Ürün Kodu Product Code
Alüminyum Aluminium	2130006





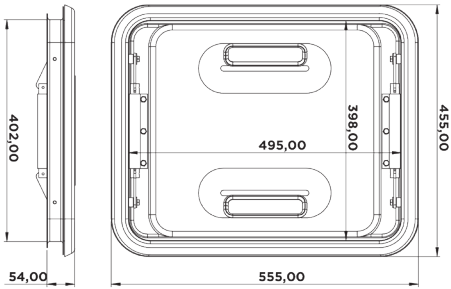
Yüzey Özelliği Surface Treatment	Ürün Kodu Product Code
Alüminyum Aluminium	2130007

**Köşe Taşı Kare**  
Corner Bracket Square



Yüzey Özelliği Surface Treatment	Ürün Kodu Product Code	Ambalaj İçi Adet Package Quantity	Paket Kg. Packet Kg.
Galvanizli Zinc Plated	2140001	50	40,00
Krom Stainless	2140002	50	40,00
Alüminyum Aluminium	2140003	50	40,00

**Panjur**  
Ventilation Hatch



Yüzey Özelliği Surface Treatment	Ürün Kodu Product Code	Ambalaj İçi Adet Package Quantity	Paket Kg. Packet Kg.
Galvanizli Zinc Plated	2140004	1	9,00

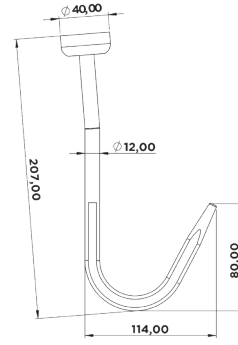
**Havalandırma**  
Ventilation Roof Hatch



## Kapalı Kasa ve Frigo Ekipmanları

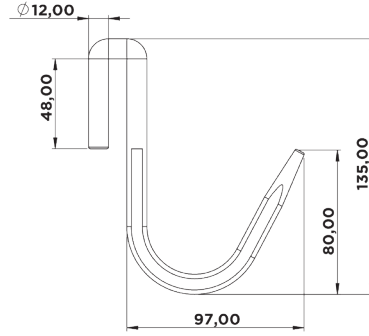
Refrigerator and Closed Box Equipments





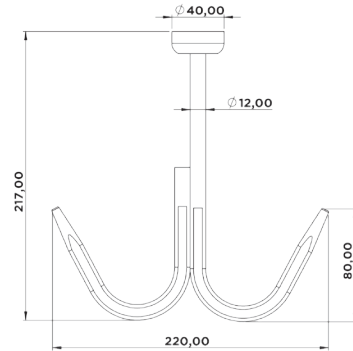
**Et Kancası Tekli**  
Meat Hook Single

Yüzey Özelliği Surface Treatment	Ürün Kodu Product Code
Krom Stainless	2150001



**Et Kancası Yan**  
Meat Hook Side

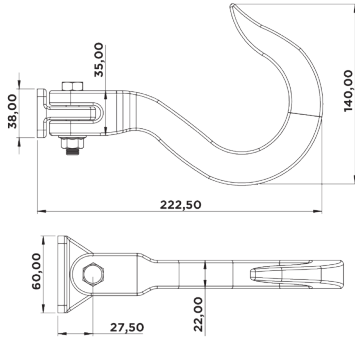
Yüzey Özelliği Surface Treatment	Ürün Kodu Product Code
Krom Stainless	2150003



**Et Kancası Çiftli**  
Meat Hook Double

Yüzey Özelliği Surface Treatment	Ürün Kodu Product Code
Krom Stainless	2150005

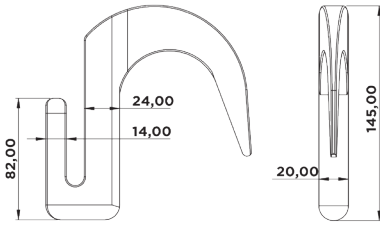




**Et Kancası Tekli**  
Meat Hook Single



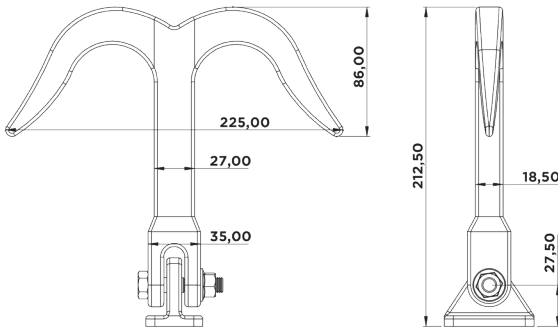
Yüzey Özelliği Surface Treatment	Ürün Kodu Product Code
Alüminyum Aluminium	2150002



**Et Kancası Yan**  
Meat Hook Side



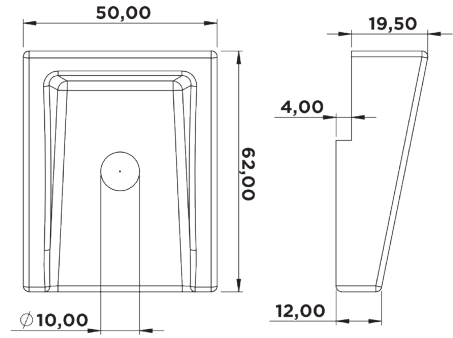
Yüzey Özelliği Surface Treatment	Ürün Kodu Product Code
Alüminyum Aluminium	2150004



**Et Kancası Çiftli**  
Meat Hook Double

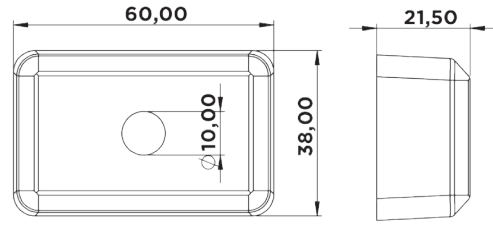


Yüzey Özelliği Surface Treatment	Ürün Kodu Product Code
Alüminyum Aluminium	2150006



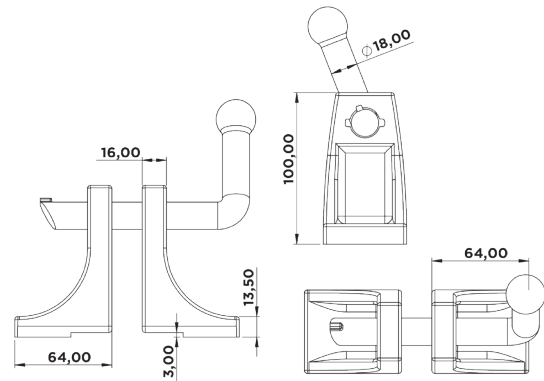
**Et Rayı Braketi Alüminyum**  
Rall Bracket

Yüzey Özelliği Surface Treatment	Ürün Kodu Product Code	Ambalaj İçi Adet Package Quantity
Alüminyum Aluminium	2150008	1



**Et Rayı Takoğu Alüminyum**  
Rall Bracket

Yüzey Özelliği Surface Treatment	Ürün Kodu Product Code	Ambalaj İçi Adet Package Quantity
Alüminyum Aluminium	2150009	1



**Et Rayı Tutacağı Alüminyum**  
Rall Stopper

Yüzey Özelliği Surface Treatment	Ürün Kodu Product Code	Ambalaj İçi Adet Package Quantity
Alüminyum Aluminium	2150010	1





Model Type	Ürün Kodu Product Code	Ambalaj İçi Adet Package Quantity	Ölçü Measure
400 N	2160002	25	40 cm
650 N	2160003	25	40 cm
400 N	2160004	25	50 cm
650 N	2160005	25	50 cm
900 N	2160006	25	50 cm
650 N	2160008	25	60 cm
900 N	2160009	25	60 cm
1000 N	2160010	25	60 cm
1200 N	2160011	25	60 cm
1350 N	2160012	25	60 cm
900 N	2160013	25	70 cm

**İki Tarafı Mafsallı  
Başlıklı Tampon  
Amortisörü**  
Gas Spring Ball Socket



Model Type	Ürün Kodu Product Code	Ambalaj İçi Adet Package Quantity	Ölçü Measure
400 N	2160015	25	40 cm
650 N	2160016	25	40 cm
400 N	2160017	25	50 cm
650 N	2160018	25	50 cm
900 N	2160019	25	50 cm
650 N	2160021	25	60 cm
900 N	2160022	25	60 cm
1000 N	2160023	25	60 cm
1200 N	2160024	25	60 cm
1350 N	2160025	25	60 cm
900 N	2160026	25	70 cm

**T ve Mafsallı  
Başlıklı Tampon  
Amortisörü**  
Gas Spring Socket  
And Eye



## Kapalı Kasa ve Frigo Ekipmanları

Refrigerator and Closed Box Equipments







**İki Tarafı Cıvatalı  
Mafsallı Başlıklı  
Tampon  
Amortisörü  
Gas Spring Screw  
Socket**

Model Type	Ürün Kodu Product Code	Ambalaj İçi Adet Package Quantity	Ölçü Measure
400 N	2160028	25	40 cm
650 N	2160029	25	40 cm
400 N	2160030	25	50 cm
650 N	2160031	25	50 cm
900 N	2160032	25	50 cm
650 N	2160034	25	60 cm
900 N	2160035	25	60 cm
1000 N	2160036	25	60 cm
1200 N	2160037	25	60 cm
1350 N	2160038	25	60 cm
900 N	2160039	25	70 cm



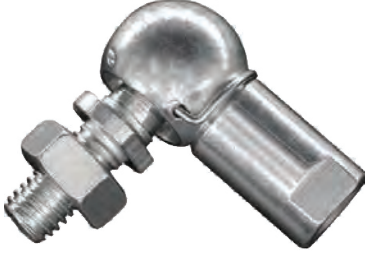
**Bağlantı Sacı  
Fixing Bracket**

Yüzey Özelliği Surface Treatment	Ürün Kodu Product Code	Ambalaj İçi Adet Package Quantity
Galvanizli Zinc Plated	2160045	1



## Kapalı Kasa ve Frigo Ekipmanları

Refrigerator and Closed Box Equipments



**Kürebaj**  
Ball Joints

Yüzey Özelliği Surface Treatment	Ürün Kodu Product Code
Galvanizli Zinc Plated	2160042



**Muylu**  
Ball Socket



Yüzey Özelliği Surface Treatment	Ürün Kodu Product Code	Ölçü Measure
Galvanizli Zinc Plated	2160044	M10
Galvanizli Zinc Plated	2160046	M8



**Boru**  
Pipe



Model Type	Yüzey Özelliği Surface Treatment	Ürün Kodu Product Code	Ölçü Measure
27x2 mm	Galvanizli Zinc Plated	10040001	3 m
27x2 mm	Krom Stainless	10040002	3 m
27x2 mm	Galvanizli Zinc Plated	10040003	6 m
27x2 mm	Krom Stainless	10040004	6 m
22x2 mm	Galvanizli Zinc Plated	10040005	3 m
22x2 mm	Krom Stainless	10040006	3 m
22x2 mm	Galvanizli Zinc Plated	10040007	6 m
22x2 mm	Krom Stainless	10040008	6 m

## Kapalı Kasa ve Frigo Ekipmanları

Refrigerator and Closed Box Equipments



➤ **KANCALAR**  
*HOOKS*

➤ **KAMALAR**  
*WEDGES*

➤ **ERKEKLER**  
*MALES*

➤ **KİLİTLER**  
*LOCKS*

➤ **LAMALAR**  
*SHEET BARS*

➤ **ETEK SAÇLARI**  
*ACCESSORI FOR SHEET BARS*

➤ **D TİPİ MENTEŞELER**  
*HINGES*

➤ **L TİPİ MENTEŞELER**  
*HINGES*

➤ **U TİPİ MENTEŞELER**  
*HINGES*

➤ **İLAVE MENTEŞELER**  
*HINGES*

➤ **MİL MENTEŞELERİ**  
*HINGES*

➤ **DAMPER MENTEŞELERİ**  
*HINGES*

➤ **YAPRAK MENTEŞELER**  
*HINGES*

➤ **YANA AÇILIR MENTEŞELER**  
*HINGES*

➤ **BORULAR**  
*PIPES*

➤ **KASA BAĞLANTILARI**  
*BOX CONNECTION*

➤ **DAMPER BAĞLANTILARI**  
*BOX CONNECTION*

➤ **RÖMORK BAĞLANTILARI**  
*BOX CONNECTION*

➤ **SOMUN GRUBU**  
*BOX CONNECTION*

➤ **BAĞLANTI KEPLERİ**  
*BOX CONNECTION*

➤ **BRAKETLER**  
*BRACKETS*

➤ **YAYLAR**  
*SPRINGS*

➤ **KAPAK U'LARI**  
*DOOR U's*

➤ **BABA YUVALARI**  
*PILLAR SLOTS*

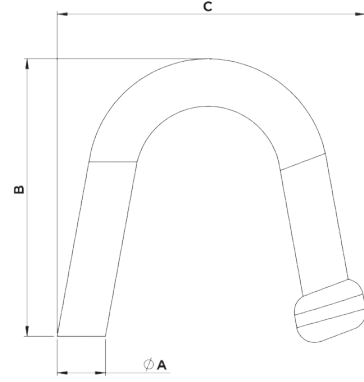
➤ **ZİNCİRLER**  
*CHAINS*

➤ **PERÇİN**  
*PINS*



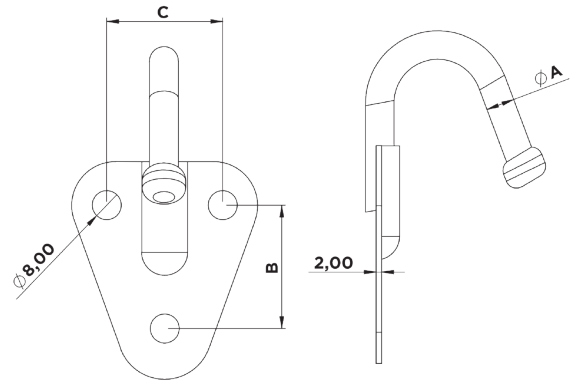






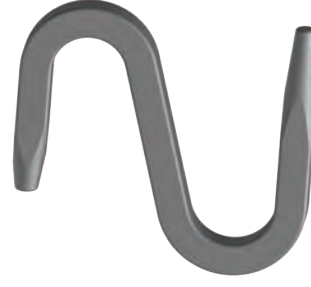
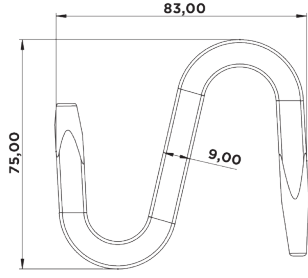
### Kanca Hook

Yüzey Özelliği Surface Treatment	Ürün Kodu Product Code	Ambalaj İçi Adet Package Quantity	Paket Kg. Packet Kg.	Ölçü Measure
Mat Raw	3010001	500	20,00	8
Mat Raw	3010002	500	35,00	10
Mat Raw	3010003	250	30,00	12
Mat Raw	3010004	250	36,50	14

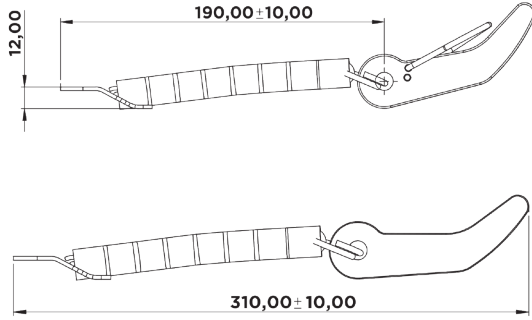


### Kanca Saclı Hook With Plate

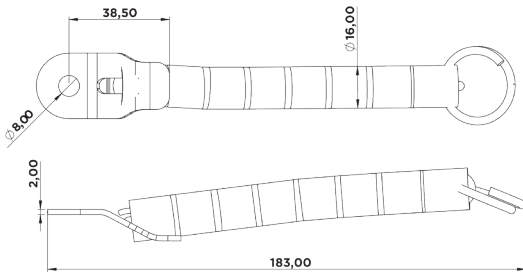
Yüzey Özelliği Surface Treatment	Ürün Kodu Product Code	Ambalaj İçi Adet Package Quantity	Paket Kg. Packet Kg.	Ölçü Measure
Galvanizli Zinc Plated	3010005	500	25,00	8
Mat Raw	3010010	500	25,00	8
Galvanizli Zinc Plated	3010006	500	40,00	10
Mat Raw	3010011	500	40,00	10
Galvanizli Zinc Plated	3010008	250	35,00	12
Mat Raw	3010013	250	35,00	12
Galvanizli Zinc Plated	3010009	250	41,50	14
Mat Raw	3010014	250	41,50	14


**Kanca S**  
**Hook S**


Yüzeý Özelliđi Surface Treatment	Ürün Kodu Product Code	Ambalaj İçi Adet Package Quantity	Paket Kg. Packet Kg.
Mat Raw	3010015	100	25,00


**Hortumlu  
Kama Tekli**  
**Wedge Single**

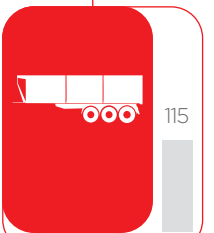

Model Type	Yüzeý Özelliđi Surface Treatment	Ürün Kodu Product Code	Ambalaj İçi Adet Package Quantity	Paket Kg. Packet Kg.	Renk Color
Kilitsiz Unlocked	Galvanizli Zinc Plated	3020001	200	29,00	Beyaz/White
Kilitsiz Unlocked	Galvanizli Zinc Plated	3020002	200	29,00	Mavi/Blue
Kilitli With Lock	Galvanizli Zinc Plated	3020003	200	30,00	Beyaz/White
Kilitli With Lock	Galvanizli Zinc Plated	3020004	200	30,00	Mavi/Blue


**Hortumlu Zincir Tekli**  
**Wedge**

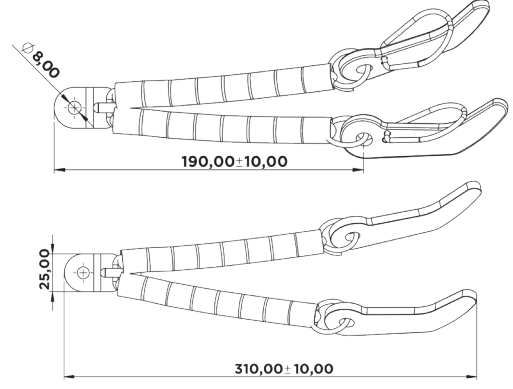

Yüzeý Özelliđi Surface Treatment	Ürün Kodu Product Code	Ambalaj İçi Adet Package Quantity	Paket Kg. Packet Kg.	Renk Color
Galvanizli Zinc Plated	3020005	200	10,00	Beyaz/White
Galvanizli Zinc Plated	3020006	200	10,00	Mavi/Blue

## Ahşap ve Damper Ekipmanları

Wood and Dumper Equipments

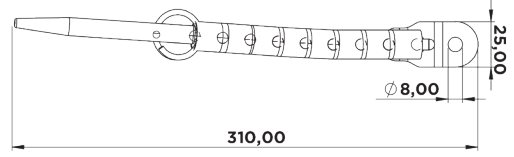






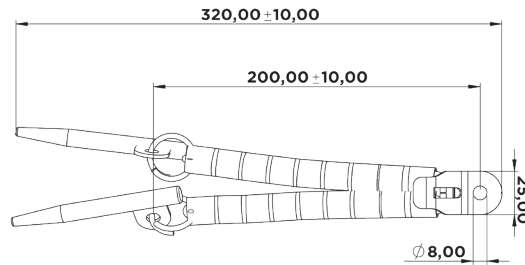
### Hortumlu Kama Çiftli Wedge Double

Model Type	Yüzey Özelliği Surface Treatment	Ürün Kodu Product Code	Ambalaj İçi Adet Package Quantity	Paket Kg. Packet Kg.	Renk Color
Kilitsiz Unlocked	Galvanizli Zinc Plated	3020009	100	29,00	Beyaz/White
Kilitsiz Unlocked	Galvanizli Zinc Plated	3020010	100	29,00	Mavi/Blue
Kilitli With Lock	Galvanizli Zinc Plated	3020011	100	30,00	Beyaz/White
Kilitli With Lock	Galvanizli Zinc Plated	3020012	100	30,00	Mavi/Blue



### Hortumlu Kama Yuvarlak Tekli Wedge Single Conical

Yüzey Özelliği Surface Treatment	Ürün Kodu Product Code	Ambalaj İçi Adet Package Quantity	Paket Kg. Packet Kg.	Renk Color
Galvanizli Zinc Plated	3020013	200	29,00	Beyaz/White
Galvanizli Zinc Plated	3020014	200	29,00	Mavi/Blue



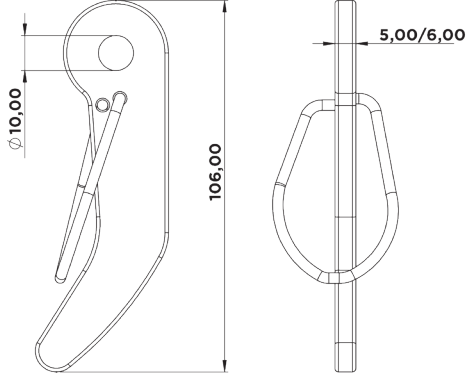
### Hortumlu Kama Yuvarlak Çiftli Wedge Double Conical

Yüzey Özelliği Surface Treatment	Ürün Kodu Product Code	Ambalaj İçi Adet Package Quantity	Paket Kg. Packet Kg.	Renk Color
Galvanizli Zinc Plated	3020015	100	30,00	Beyaz/White
Galvanizli Zinc Plated	3020016	100	30,00	Mavi/Blue

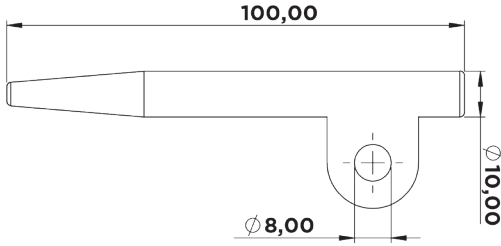
## Ahşap ve Damper Ekipmanları

Wood and Dumper Equipments





Yüzey Özelliği Surface Treatment	Kilit Özelliği Lock Treatment	Ürün Kodu Product Code	Ambalaj İçi Adet Package Quantity	Paket Kg. Packet Kg.	Ölçü Measure
Mat Raw	Kiltsiz Unlocked	3020018	200	19,50	5 mm
Galvanizli Zinc Plated	Kiltsiz Unlocked	3020020	200	20,00	6 mm
Mat Raw	Kiltsiz Unlocked	3020019	200	20,00	6 mm
Galvanizli Zinc Plated	Kiltli Locked	3020021	200	21,00	6 mm

**Kama Boş  
Wedge**


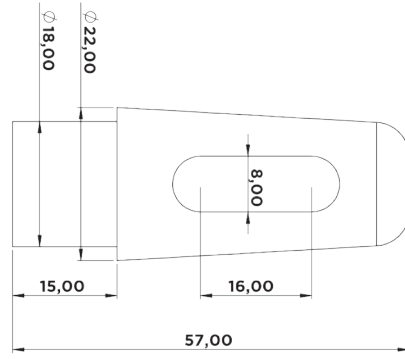
Yüzey Özelliği Surface Treatment	Ürün Kodu Product Code	Ambalaj İçi Adet Package Quantity	Paket Kg. Packet Kg.
Galvanizli Zinc Plated	3020022	200	20,00

**Kama Yuvarlak  
Wedge**


## Ahşap ve Damper Ekipmanları

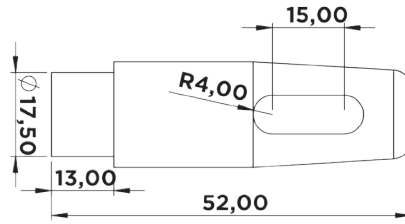
Wood and Dumper Equipments





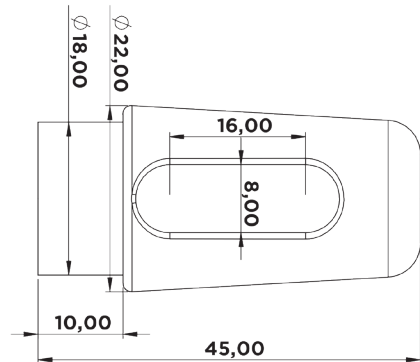
### Konik Baba Erkeği Male

Yüzey Özelliği Surface Treatment	Ürün Kodu Product Code	Ambalaj İçi Adet Package Quantity	Paket Kg. Packet Kg.
Mat Raw	3030001	200	22,50



### Römork Erkeği Male

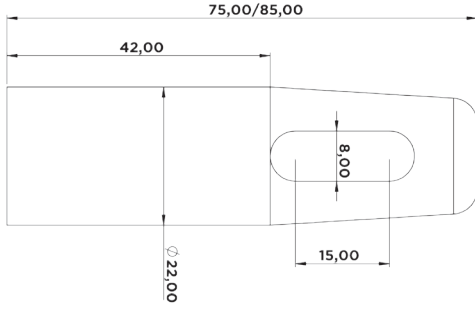
Yüzey Özelliği Surface Treatment	Ürün Kodu Product Code	Ambalaj İçi Adet Package Quantity	Paket Kg. Packet Kg.
Mat Raw	3030002	150	20,00



### Konik İlave Erkeği Male

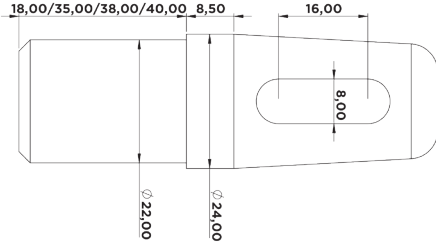
Yüzey Özelliği Surface Treatment	Ürün Kodu Product Code	Ambalaj İçi Adet Package Quantity	Paket Kg. Packet Kg.
Mat Raw	3030004	100	23,50





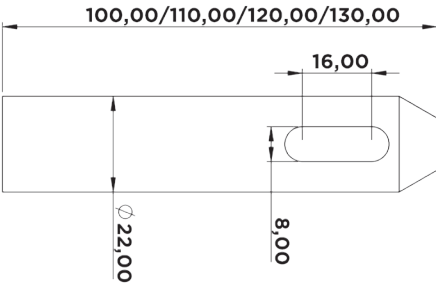
Yüzey Özelliği Surface Treatment	Ürün Kodu Product Code	Ambalaj İçi Adet Package Quantity	Paket Kg. Packet Kg.	Ölçü Measure
Mat Raw	3030008	150	27,00	75 mm
Mat Raw	3030020	150	29,00	85 mm

**Bey pazarı İlave Erkeği**  
Male



Model Type	Yüzey Özelliği Surface Treatment	Ürün Kodu Product Code	Ambalaj İçi Adet Package Quantity	Paket Kg. Packet Kg.
18-35	Mat Raw	3030006	200	25,00
38-40	Mat Raw	3030007	200	34,00

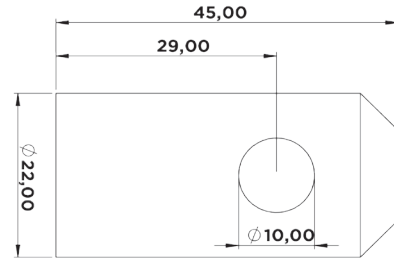
**Bey pazarı Baba**  
Erkeği  
Male



Yüzey Özelliği Surface Treatment	Ürün Kodu Product Code	Ambalaj İçi Adet Package Quantity	Paket Kg. Packet Kg.	Ölçü Measure
Mat Raw	3030009	100	30,00	10 cm
Mat Raw	3030010	100	33,00	11 cm
Mat Raw	3030011	100	36,00	12 cm
Mat Raw	3030012	100	39,00	14 cm
Mat Raw	3030013	100	42,00	15 cm

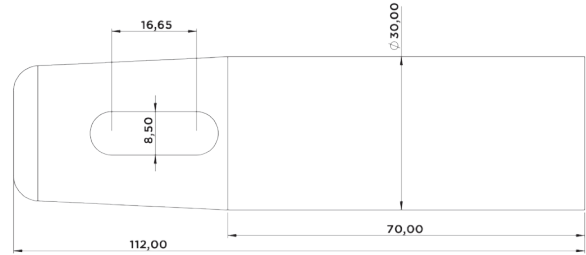
**Uzun Römork Erkeği**  
Male





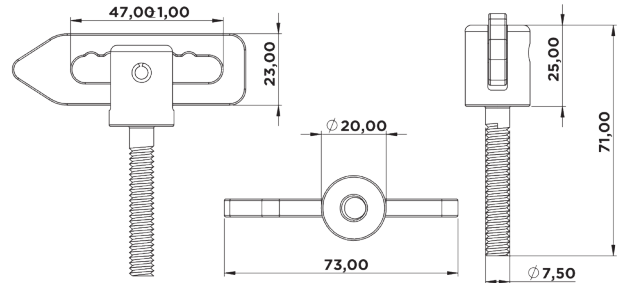
### Tek Delikli Erkek Male

Yüzey Özelliği Surface Treatment	Ürün Kodu Product Code	Ambalaj İçi Adet Package Quantity	Paket Kg. Packet Kg.
Mat Raw	3030014	150	20,00



### Damper Erkeği 30 mm Male

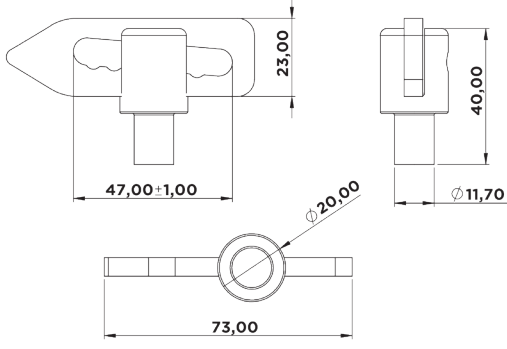
Yüzey Özelliği Surface Treatment	Ürün Kodu Product Code	Ambalaj İçi Adet Package Quantity	Paket Kg. Packet Kg.
Mat Raw	3030017	100	32,00



### Tırtıllı Kilit Set Civatalı Male

Model Type	Yüzey Özelliği Surface Treatment	Ürün Kodu Product Code	Ambalaj İçi Adet Package Quantity	Paket Kg. Packet Kg.
Set Kit	Galvanizli Zinc Plated	3040006	100	35,00
Erkek Male	Galvanizli Zinc Plated	3040007	100	10,00

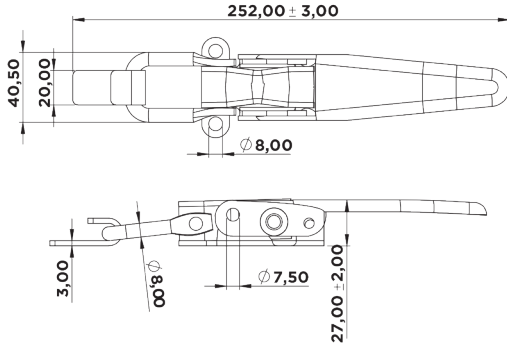




**Tırtıllı Kilit Set**  
Open Box Lock



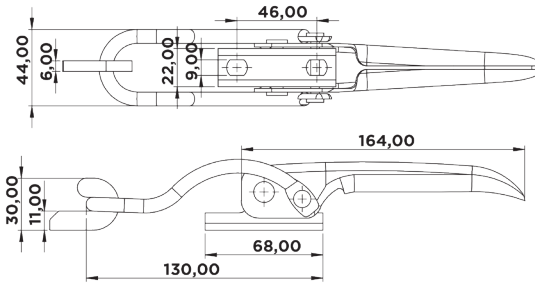
Model Type	Yüzey Özelliği Surface Treatment	Ürün Kodu Product Code	Ambalaj İçi Adet Package Quantity	Paket Kg. Packet Kg.
Set Kit	Galvanizli Zinc Plated	3040001	100	25,00
Kısa Set Short Kit	Galvanizli Zinc Plated	3040003	100	22,00
Erkek Male	Galvanizli Zinc Plated	3040002	100	10,00
Kısa Erkek Short Male	Galvanizli Zinc Plated	3040004	100	8,00
Kilit Sacı Lock Sheet	Galvanizli Zinc Plated	3040005	100	15,00



**Mekanik Kol**  
Oynar Başlıklı  
Lock Mechanical  
Movable Head



Yüzey Özelliği Surface Treatment	Ürün Kodu Product Code	Ambalaj İçi Adet Package Quantity	Paket Kg. Packet Kg.
Galvanizli Zinc Plated	3040008	50	19,00
Boyalı Painted	3040014	50	20,00

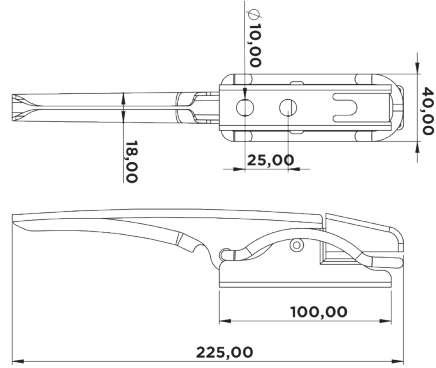


**Mekanik Kol Sarı**  
Lock Mechanical



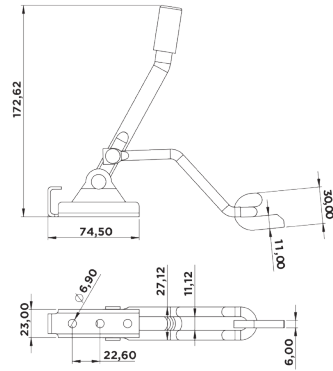
Yüzey Özelliği Surface Treatment	Ürün Kodu Product Code	Ambalaj İçi Adet Package Quantity	Paket Kg. Packet Kg.
Galvanizli Zinc Plated	3040009	50	16,50





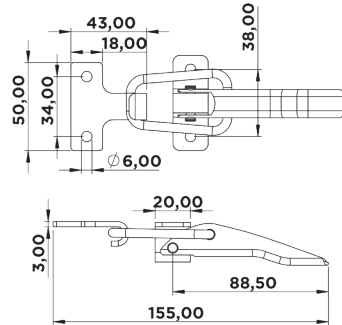
### Mekanik Kol Otosan Lock Mechanical Otosan

Yüzey Özelliği Surface Treatment	Ürün Kodu Product Code	Ambalaj İçi Adet Package Quantity	Paket Kg. Packet Kg.
Boyalı Painted	3040010	50	22,00



### Mekanik Kol Hyundai Lock Mechanical Hyundai

Yüzey Özelliği Surface Treatment	Ürün Kodu Product Code	Ambalaj İçi Adet Package Quantity	Paket Kg. Packet Kg.
Galvanizli Zinc Plated	3040011	50	25,00



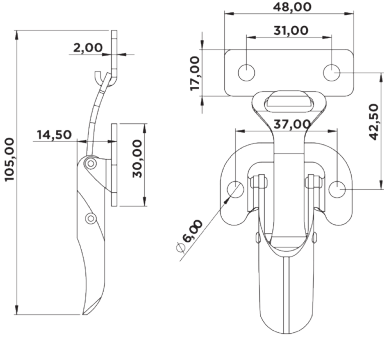
### Kaput Kilidi Büyük Lock Big

Yüzey Özelliği Surface Treatment	Ürün Kodu Product Code	Ambalaj İçi Adet Package Quantity	Paket Kg. Packet Kg.
Galvanizli Zinc Plated	3040012	100	12,00

## Ahşap ve Damper Ekipmanları

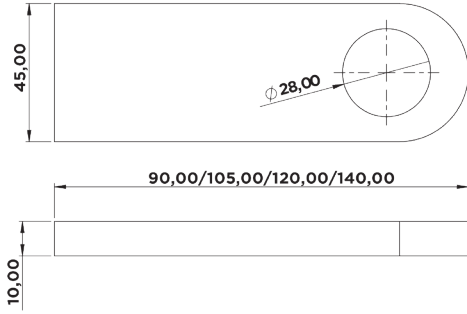
Wood and Dumper Equipments





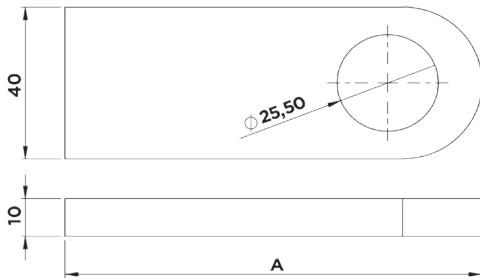
Yüzey Özelliği Surface Treatment	Ürün Kodu Product Code	Ambalaj İçi Adet Package Quantity	Paket Kg. Packet Kg.
Galvanizli Zinc Plated	3040013	100	6,60

**Kaput Kilidi Küçük**  
Lock Small



Yüzey Özelliği Surface Treatment	Ürün Kodu Product Code	Ambalaj İçi Adet Package Quantity	Paket Kg. Packet Kg.	Ölçü Measure
Mat Raw	3050001	75	19,50	9 cm
Mat Raw	3050002	75	23,25	10,5 cm
Mat Raw	3050003	75	28,50	12 cm
Mat Raw	3050004	75	36,75	14 cm

**45 x 10 Lama**  
Sheet Bar 45 x 10



Yüzey Özelliği Surface Treatment	Ürün Kodu Product Code	Ambalaj İçi Adet Package Quantity	Paket Kg. Packet Kg.	Ölçü Measure
Mat Raw	3050005	75	25,50	12 cm
Mat Raw	3050006	75	22,50	10,5 cm

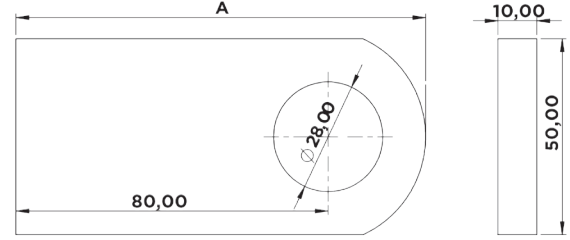
**40 x 10 Lama**  
Sheet Bar 40 x 10



**Ahşap ve Damper Ekipmanları**

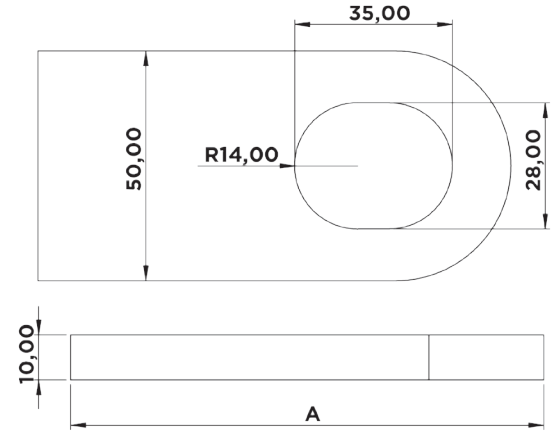
Wood and Dumper Equipments





### 50 x 10 Lama Sheet Bar 50 x 10

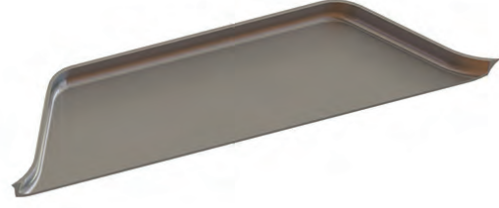
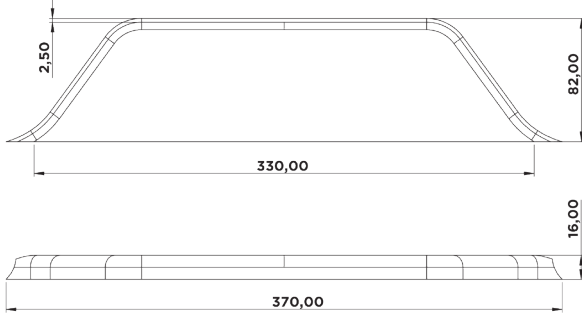
Yüzey Özelliği Surface Treatment	Ürün Kodu Product Code	Ambalaj İçi Adet Package Quantity	Paket Kg. Packet Kg.	Ölçü Measure
Mat Raw	3050008	75	24,00	9,5 cm
Mat Raw	3050009	75	28,00	10,5 cm
Mat Raw	3050011	75	33,00	12 cm
Mat Raw	3050013	75	41,00	14 cm



### 50 x 10 Oval Delikli Lama Sheet Bar 50 x 10

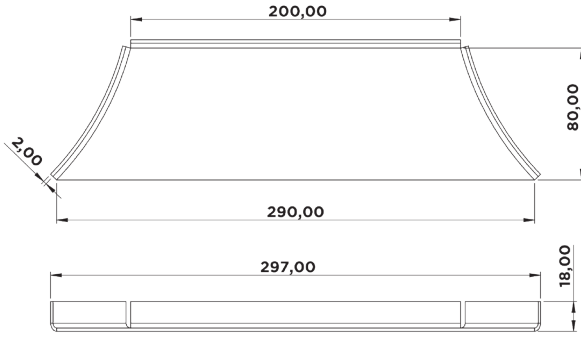
Yüzey Özelliği Surface Treatment	Ürün Kodu Product Code	Ambalaj İçi Adet Package Quantity	Paket Kg. Packet Kg.	Ölçü Measure
Mat Raw	3050010	75	28,00	10,5 cm
Mat Raw	3050012	75	33,00	12 cm





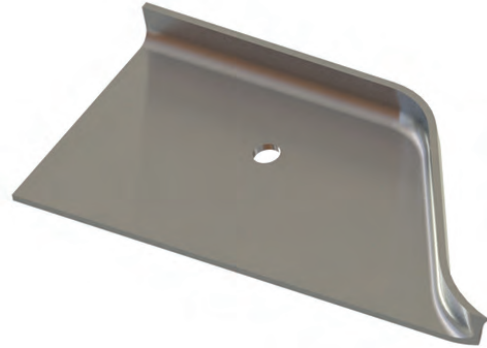
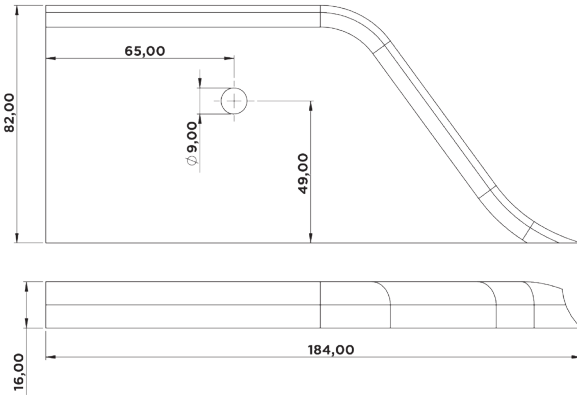
Yüzey Özelliği Surface Treatment	Ürün Kodu Product Code	Ambalaj İçi Adet Package Quantity	Paket Kg. Packet Kg.
Mat Raw	3060001	80	39,50

**Etek Sacı Normal**  
Accessori For Sheet Bar



Yüzey Özelliği Surface Treatment	Ürün Kodu Product Code	Ambalaj İçi Adet Package Quantity	Paket Kg. Packet Kg.
Mat Raw	3060002	80	40,00

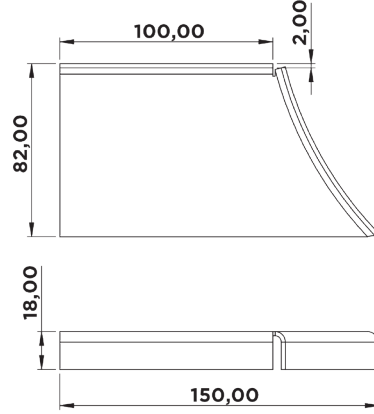
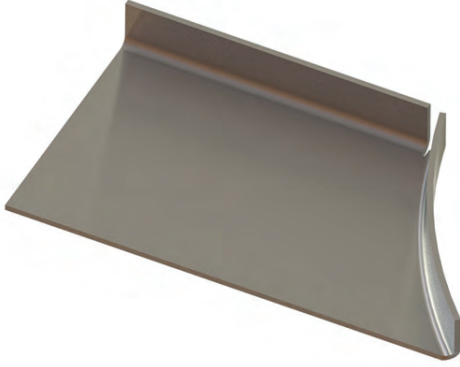
**Etek Sacı Köşeli**  
Accessori For Sheet Bar



Yüzey Özelliği Surface Treatment	Ürün Kodu Product Code	Ambalaj İçi Adet Package Quantity	Paket Kg. Packet Kg.
Mat Raw	3060003	80	19,75

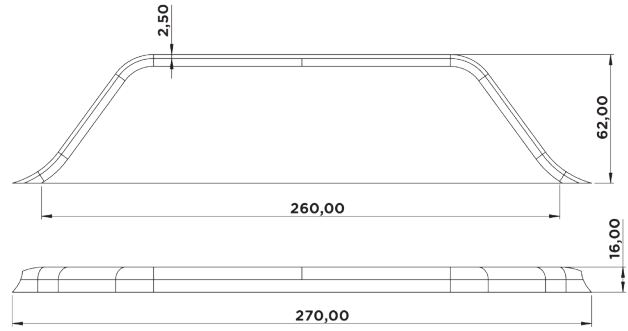
**Etek Sacı Yarım**  
Accessori For Sheet Bar





**Etek Sacı Köşeli Yarım**  
Accessori For Sheet Bar

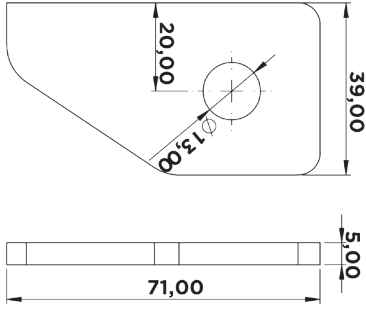
Yüzey Özelliği Surface Treatment	Ürün Kodu Product Code	Ambalaj İçi Adet Package Quantity	Paket Kg. Packet Kg.
Mat Raw	3060004	80	20,00



**Etek Sacı Dar**  
Accessori For Sheet Bar

Yüzey Özelliği Surface Treatment	Ürün Kodu Product Code	Ambalaj İçi Adet Package Quantity	Paket Kg. Packet Kg.
Mat Raw	3060005	80	20,00

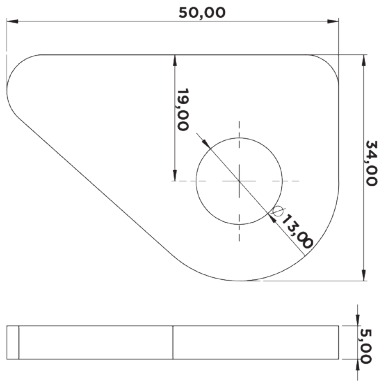




**Menteşe D Aydın  
Tipi Büyük  
Hinge**



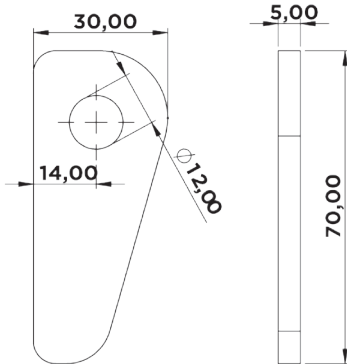
Yüzey Özelliği Surface Treatment	Ürün Kodu Product Code	Ambalaj İçi Adet Package Quantity	Paket Kg. Packet Kg.
Mat Raw	3070001	500	41,00



**Menteşe D Tipi Küçük  
Hinge**



Yüzey Özelliği Surface Treatment	Ürün Kodu Product Code	Ambalaj İçi Adet Package Quantity	Paket Kg. Packet Kg.
Mat Raw	3070002	500	26,25

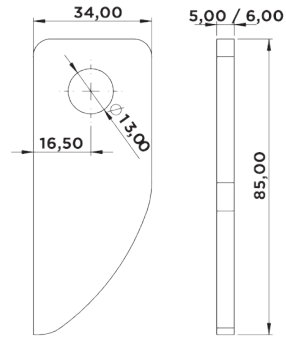


**Menteşe D Tipi Orta  
Hinge**



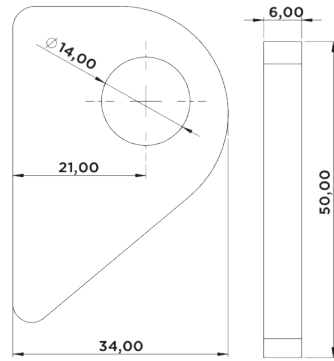
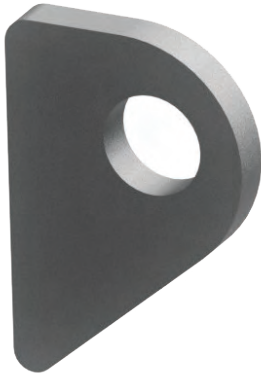
Yüzey Özelliği Surface Treatment	Ürün Kodu Product Code	Ambalaj İçi Adet Package Quantity	Paket Kg. Packet Kg.
Mat Raw	3070003	500	32,00





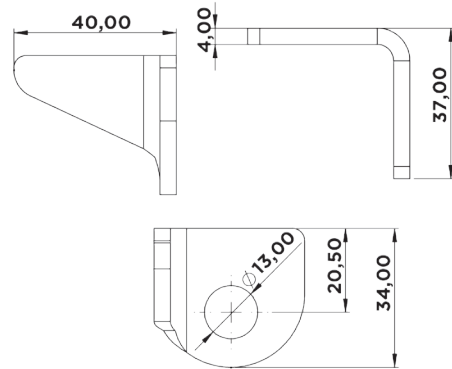
### Menteşe D Tipi Büyük Hinge

Yüzey Özelliği Surface Treatment	Ürün Kodu Product Code	Ambalaj İçi Adet Package Quantity	Paket Kg. Packet Kg.	Ölçü Measure
Mat Raw	3070004	500	33,00	5 mm
Mat Raw	3070005	500	35,00	6 mm



### Menteşe D Konya Tip Hinge

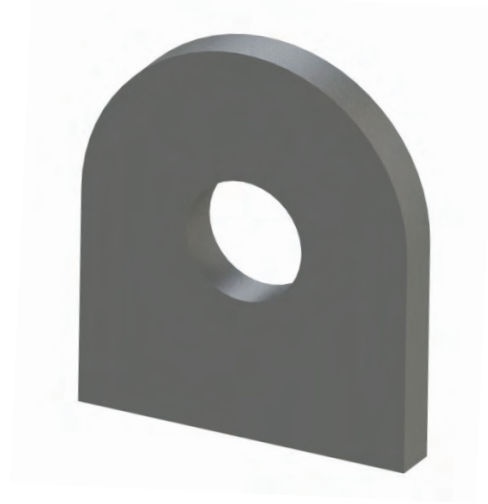
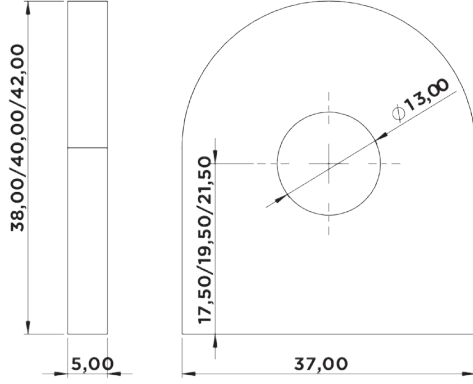
Yüzey Özelliği Surface Treatment	Ürün Kodu Product Code	Ambalaj İçi Adet Package Quantity	Paket Kg. Packet Kg.
Mat Raw	3070007	500	32,00



### Menteşe L Tipi Hinge

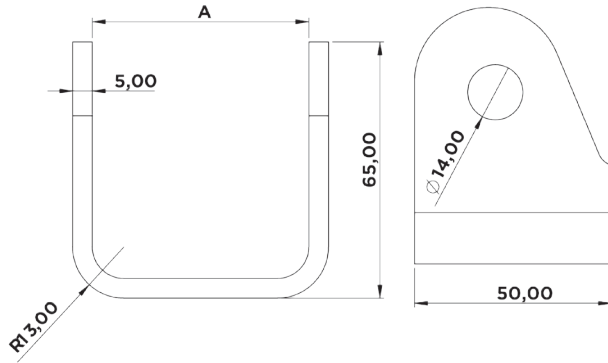
Model Type	Yüzey Özelliği Surface Treatment	Ürün Kodu Product Code	Ambalaj İçi Adet Package Quantity	Paket Kg. Packet Kg.
Yeni New	Mat Raw	3080001	500	40,00
Eski Old	Mat Raw	3080002	500	40,00





Yüzey Özelliği Surface Treatment	Ürün Kodu Product Code	Ambalaj İçi Adet Package Quantity	Paket Kg. Packet Kg.
Mat Raw	3080007	500	30,00

### Menteşe N Tipi Hinge



Yüzey Özelliği Surface Treatment	Ürün Kodu Product Code	Ambalaj İçi Adet Package Quantity	Paket Kg. Packet Kg.	Ölçü Measure
Mat Raw	3090001	150	24,00	4 cm
Mat Raw	3090002	150	26,00	4,5 cm
Mat Raw	3090003	150	27,50	5 cm
Mat Raw	3090004	150	29,00	5,5 cm
Mat Raw	3090005	150	30,50	6 cm
Mat Raw	3090006	150	32,00	8 cm
Mat Raw	3090007	150	33,50	9 cm

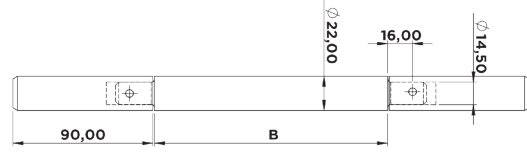
### Menteşe U Tipi Hinge



## Ahşap ve Damper Ekipmanları

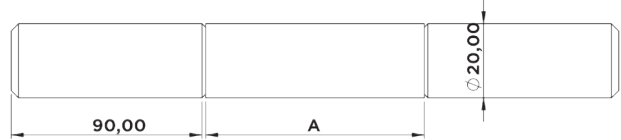
Wood and Dumper Equipments





### Menteşe İlave Hinge

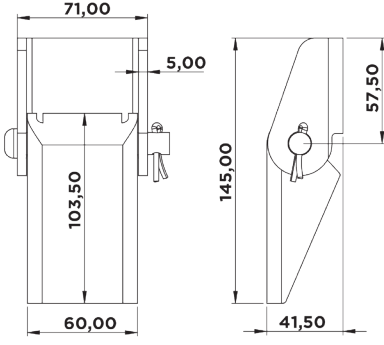
Yüzey Özelliği Surface Treatment	Bilya Özelliği Gear Treatment	Ürün Kodu Product Code	Ambalaj İçi Adet Package Quantity	Paket Kg. Packet Kg.	Ölçü Measure
Mat Raw	-	3100001	30	25,00	18 cm
Mat Raw	-	3100002	30	28,00	23 cm
Mat Raw	-	3100003	30	30,00	28 cm
Mat Raw	-	3100004	30	32,00	33 cm
Mat Raw	+	3100005	30	33,00	33 cm
Mat Raw	-	3100006	30	35,00	38 cm
Mat Raw	+	3100007	30	37,00	38 cm



### Menteşe Mil Hinge

Yüzey Özelliği Surface Treatment	Ürün Kodu Product Code	Ambalaj İçi Adet Package Quantity	Paket Kg. Packet Kg.	Ölçü Measure
Mat Raw	3110001	30	20,00	10 mm
Mat Raw	3110002	30	22,75	12 mm
Mat Raw	3110003	30	25,25	14 mm
Mat Raw	3110004	30	27,65	16 mm
Mat Raw	3110005	30	30,15	18 mm
Mat Raw	3110006	30	32,60	20 mm
Mat Raw	3110007	30	35,10	22 mm
Mat Raw	3110008	30	37,55	24 mm
Mat Raw	3110009	30	40,00	35 mm

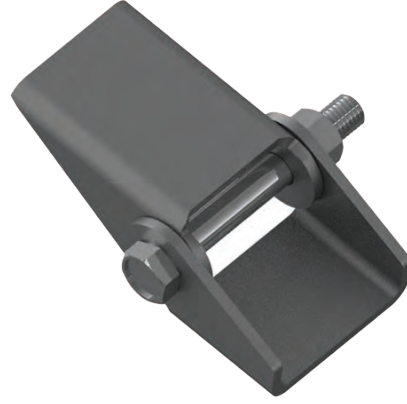
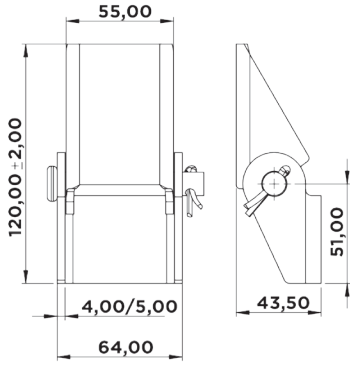




**Menteşe Büyük  
Damper  
Hinge**



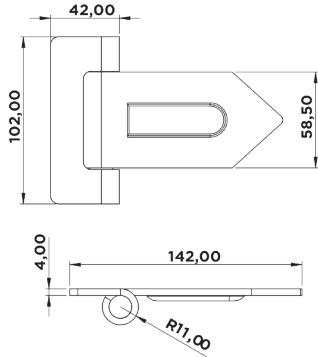
Yüzey Özelliği Surface Treatment	Ürün Kodu Product Code	Ambalaj İçi Adet Package Quantity	Paket Kg. Packet Kg.
Mat Raw	3120001	50	36,80



**Menteşe Orta Damper  
Hinge**



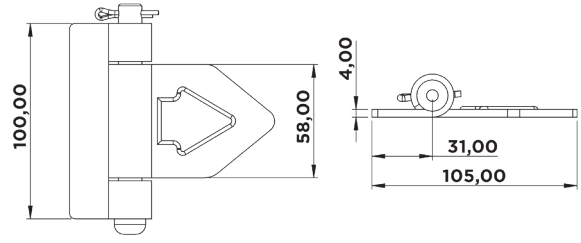
Yüzey Özelliği Surface Treatment	Ürün Kodu Product Code	Ambalaj İçi Adet Package Quantity	Paket Kg. Packet Kg.	Ölçü Measure
Mat Raw	3120002	50	22,00	4 mm
Mat Raw	3120004	50	25,00	5 mm



**Menteşe Üçgen Büyük  
Hinge**

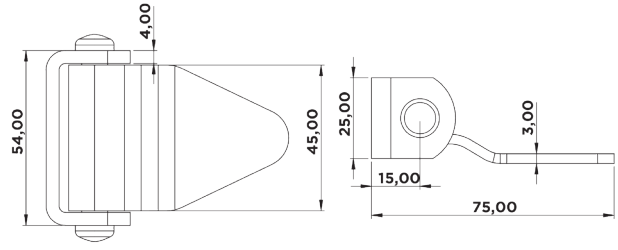


Yüzey Özelliği Surface Treatment	Ürün Kodu Product Code	Ambalaj İçi Adet Package Quantity	Paket Kg. Packet Kg.
Mat Raw	3120006	50	25,00



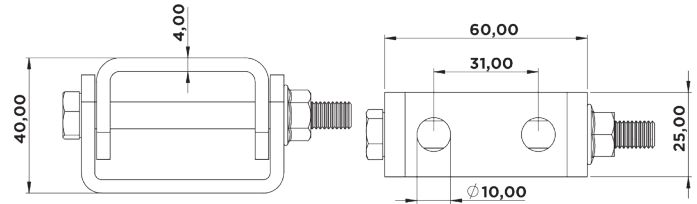
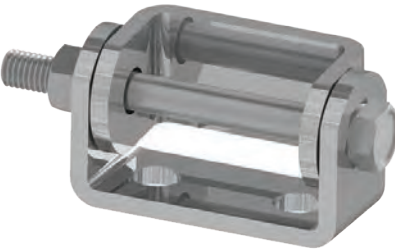
### Menteşe Üçgen Küçük Hinge

Yüzey Özelliği Surface Treatment	Ürün Kodu Product Code	Ambalaj İçi Adet Package Quantity	Paket Kg. Packet Kg.
Mat Raw	3120007	75	25,00



### Menteşe Pikap Hinge

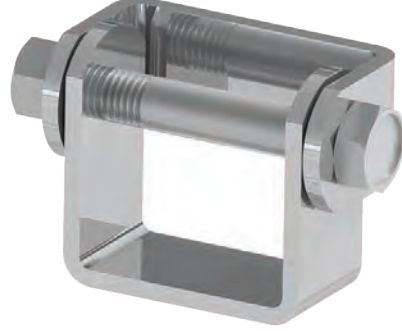
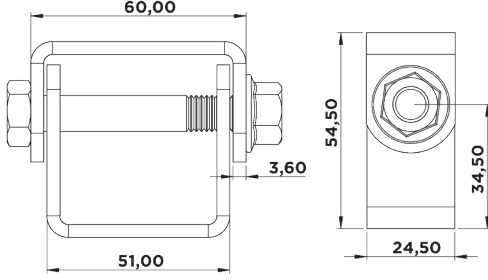
Yüzey Özelliği Surface Treatment	Ürün Kodu Product Code	Ambalaj İçi Adet Package Quantity	Paket Kg. Packet Kg.
Mat Raw	3120008	50	20,00



### Menteşe Otosan Hinge

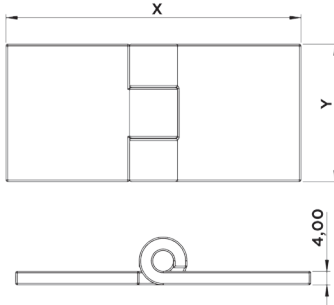
Yüzey Özelliği Surface Treatment	Ürün Kodu Product Code	Ambalaj İçi Adet Package Quantity	Paket Kg. Packet Kg.
Galvanizli Zinc Plated	3120009	50	16,00
Mat Raw	3120011	50	16,00





Yüzey Özelliği Surface Treatment	Ürün Kodu Product Code	Ambalaj İçi Adet Package Quantity	Paket Kg. Packet Kg.
Mat Raw	3120010	50	20,00

### Menteşe Otosan Uzun Hinge



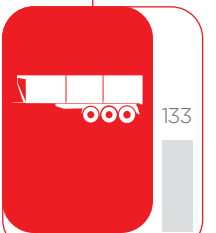
Yüzey Özelliği Surface Treatment	Ürün Kodu Product Code	Ambalaj İçi Adet Package Quantity	Paket Kg. Packet Kg.	Ölçü Measure
Mat Raw	3130001	100	13,00	4 cm
Mat Raw	3130002	100	16,00	5 cm
Mat Raw	3130003	100	19,00	6 cm
Mat Raw	3130004	100	25,00	8 cm
Mat Raw	3130005	100	35,00	11 cm
Galvanizli Zinc Plated	3130006	100	13,00	4 cm
Galvanizli Zinc Plated	3130007	100	16,00	5 cm
Galvanizli Zinc Plated	3130008	100	19,00	6 cm
Galvanizli Zinc Plated	3130009	100	25,00	8 cm
Galvanizli Zinc Plated	3130010	100	35,00	11 cm

### Menteşe Yaprak Hinge

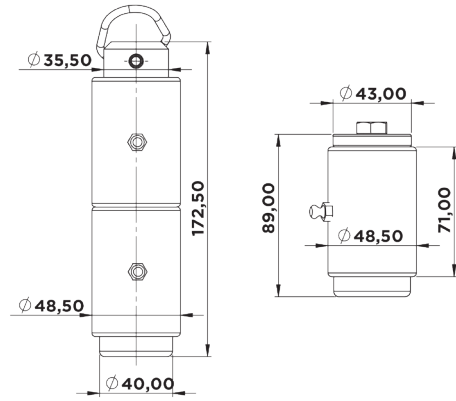


## Ahşap ve Damper Ekipmanları

Wood and Dumper Equipments

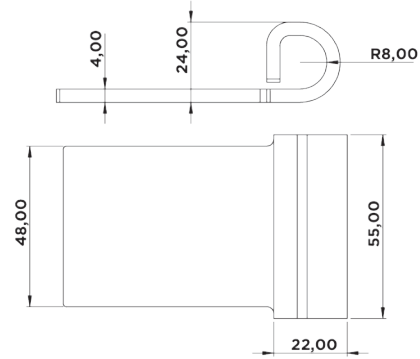






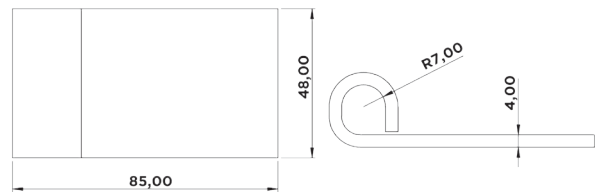
### Menteşe Yana Açılır Takım Hinge

Model Type	Yüzey Özelliği Surface Treatment	Ürün Kodu Product Code	Ambalaj İçi Adet Package Quantity	Paket Kg. Packet Kg.
Takım Set	Mat Raw	3140003	5	25,00
Tek Burçlu Single Bush	Mat Raw	3140004	20	18,00
Çift Burçlu Double Bush	Mat Raw	3140005	10	16,50
Burçsuz Only Bush	Mat Raw	3140006	50	15,50



### Fatura Bacaklı Boru Serrated Pipe

Yüzey Özelliği Surface Treatment	Ürün Kodu Product Code	Ambalaj İçi Adet Package Quantity	Paket Kg. Packet Kg.
Mat Raw	3150001	100	25,00



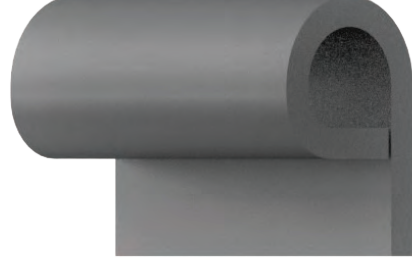
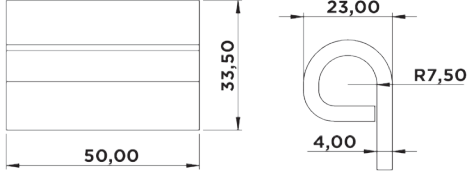
### Düz Bacaklı Boru Straight Pipe

Yüzey Özelliği Surface Treatment	Ürün Kodu Product Code	Ambalaj İçi Adet Package Quantity	Paket Kg. Packet Kg.
Mat Raw	3150002	100	28,00

## Ahşap ve Damper Ekipmanları

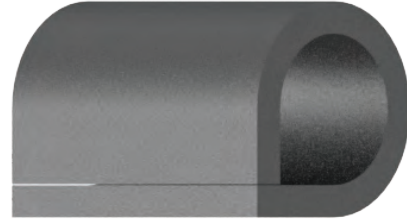
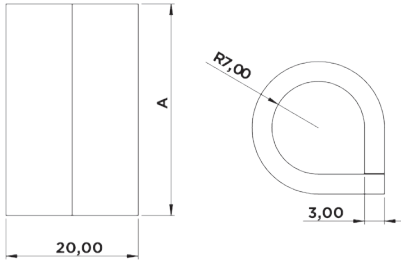
Wood and Dumper Equipments





Yüzey Özelliği Surface Treatment	Ürün Kodu Product Code	Ambalaj İçi Adet Package Quantity	Paket Kg. Packet Kg.
Mat Raw	3150003	150	22,50

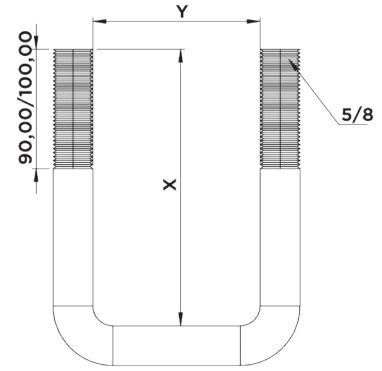
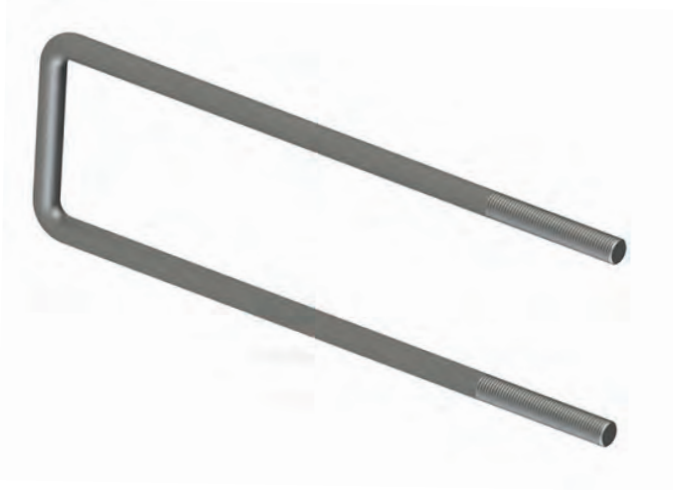
**Kısa Bacaklı Boru**  
Small Pipe



Yüzey Özelliği Surface Treatment	Ürün Kodu Product Code	Ambalaj İçi Adet Package Quantity	Paket Kg. Packet Kg.	Ölçü Measure
Mat Raw	3150004	100	10,00	4
Mat Raw	3150005	100	11,00	4,5
Mat Raw	3150006	100	12,00	5
Mat Raw	3150007	100	18,00	7,5
Mat Raw	3150008	100	20,00	8
Mat Raw	3150009	100	22,00	9

**Armut Boru**  
Pipe

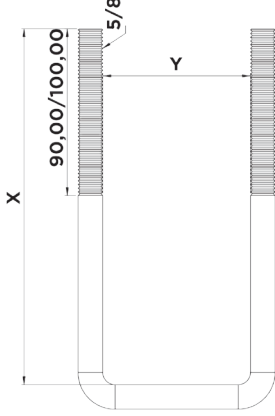




## Kasa Bağlantısı Box Connection

YüzeY Özelliđi Surface Treatment	Ürün Kodu Product Code	Ambalaj İçi Adet Package Quantity	Paket Kg. Packet Kg.	Ölçü X Measure X	Ölçü Y Measure Y
Mat Raw	3160001	30	19,60	22 cm	8 cm
Mat Raw	3160019	30	20,50	22 cm	10 cm
Mat Raw	3160002	30	21,80	25 cm	8 cm
Mat Raw	3160003	30	24,00	28 cm	8 cm
Mat Raw	3160004	30	25,50	30 cm	8 cm
Mat Raw	3160020	30	26,40	30 cm	10 cm
Mat Raw	3160005	30	27,00	32 cm	8 cm
Mat Raw	3160021	30	27,90	32 cm	10 cm
Mat Raw	3160006	25	29,00	35 cm	8 cm
Mat Raw	3160022	25	29,90	35 cm	10 cm
Mat Raw	3160007	25	30,50	38 cm	8 cm
Mat Raw	3160017	25	31,40	38 cm	10 cm
Mat Raw	3160025	25	27,20	40 cm	8 cm
Mat Raw	3160008	25	27,75	40 cm	10 cm
Mat Raw	3160024	25	28,40	42 cm	8 cm
Mat Raw	3160009	25	29,00	42 cm	10 cm
Mat Raw	3160010	30	30,00	43 cm	10 cm
Mat Raw	3160018	30	30,20	45 cm	8 cm
Mat Raw	3160011	30	30,75	45 cm	10 cm
Mat Raw	3160023	25	32,20	48 cm	8 cm
Mat Raw	3160012	25	32,75	48 cm	10 cm
Mat Raw	3160026	25	33,40	50 cm	8 cm
Mat Raw	3160013	25	34,00	50 cm	10 cm
Mat Raw	3160027	25	34,40	52 cm	8 cm
Mat Raw	3160014	25	35,00	52 cm	10 cm
Mat Raw	3160015	25	36,00	54 cm	10 cm
Mat Raw	3160016	25	37,00	55 cm	10 cm

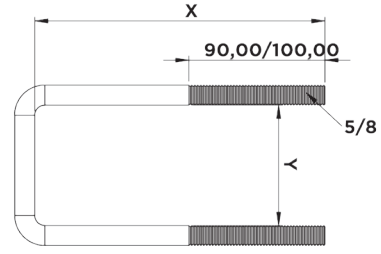




Yüzey Özelliği Surface Treatment	Ürün Kodu Product Code	Ambalaj İçi Adet Package Quantity	Paket Kg. Packet Kg.	Ölçü X Measure X	Ölçü Y Measure Y
Mat Raw	3170001	30	18,00	15 cm	10 cm
Mat Raw	3170002	30	22,00	28 cm	10 cm
Mat Raw	3170010	30	25,00	32 cm	10 cm
Mat Raw	3170003	30	25,50	33 cm	10 cm
Mat Raw	3170011	30	26,50	34 cm	10 cm
Mat Raw	3170004	30	27,00	36 cm	10 cm
Mat Raw	3170005	30	28,50	38 cm	10 cm
Mat Raw	3170006	30	30,00	40 cm	10 cm
Mat Raw	3170007	30	31,50	42 cm	10 cm
Mat Raw	3170008	30	33,00	45 cm	10 cm
Mat Raw	3170009	30	34,50	50 cm	10 cm

### Damper Bağlantısı Dumper Connection





## Römork Bağlantısı Trailer Connection

Yüzey Özelliği Surface Treatment	Ürün Kodu Product Code	Ambalaj İçi Adet Package Quantity	Paket Kg. Packet Kg.	Ölçü X Measure X	Ölçü Y Measure Y
Mat Raw	3180001	30	17,00	9 cm	6,5 cm
Mat Raw	3180002	30	17,50	10 cm	6,5 cm
Mat Raw	3180014	30	17,80	12 cm	6,5 cm
Mat Raw	3180003	30	18,00	14 cm	8 cm
Mat Raw	3180013	30	18,40	14 cm	6,5 cm
Mat Raw	3180004	30	18,75	16 cm	6,5 cm
Mat Raw	3180005	30	19,25	17 cm	8 cm
Mat Raw	3180015	30	19,50	17 cm	6,5 cm
Mat Raw	3180006	30	19,75	18 cm	8 cm
Mat Raw	3180007	30	20,00	19 cm	8 cm
Mat Raw	3180008	30	20,50	20 cm	8 cm
Mat Raw	3180009	30	21,00	22 cm	8 cm
Mat Raw	3180010	30	22,00	24 cm	8 cm
Mat Raw	3180011	30	23,00	26 cm	8 cm
Mat Raw	3180012	30	24,00	28 cm	8 cm



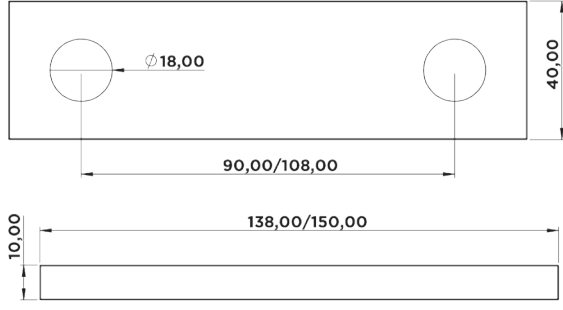
## Somun Nut

Model Type	Yüzey Özelliği Surface Treatment	Ürün Kodu Product Code
1/2 UNC	Galvanizli Zinc Plated	10020002
5/8 UNC	Galvanizli Zinc Plated	10020024
5/8 UNC Takviyeli Reinforced	Galvanizli Zinc Plated	10020021
5/8 UNF Takviyeli Reinforced	Galvanizli Zinc Plated	10020022

## Ahşap ve Damper Ekipmanları

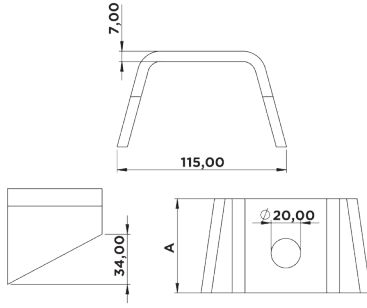
Wood and Dumper Equipments





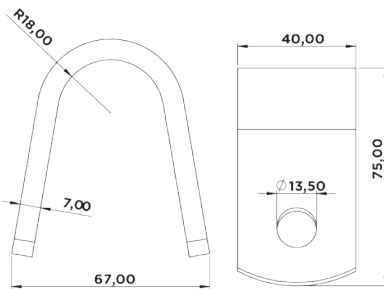
Model Type	Yüzeý Özelliđi Surface Treatment	Ürün Kodu Product Code	Ambalaj İçi Adet Package Quantity	Paket Kg. Packet Kg.
Dar Narrow	Mat Raw	3190001	75	27,60
Geniş Wide	Mat Raw	3190002	75	26,25

### Bađlantı Kepi Cap Of Connection



Yüzeý Özelliđi Surface Treatment	Ürün Kodu Product Code	Ambalaj İçi Adet Package Quantity	Paket Kg. Packet Kg.	Ölçü Measure
Mat Raw	3200001	50	25,50	6 mm
Mat Raw	3200002	50	26,00	7 mm
Mat Raw	3200003	50	28,00	8 mm
Mat Raw	3200004	50	30,00	9 mm
Mat Raw	3200005	50	32,00	10 mm

### Braket Bracket



Model Type	Yüzeý Özelliđi Surface Treatment	Ürün Kodu Product Code	Ambalaj İçi Adet Package Quantity	Paket Kg. Packet Kg.
Büyük Big	Mat Raw	3200006	100	37,00
Küçük Small	Mat Raw	3200007	100	35,00

### Ay Bracket

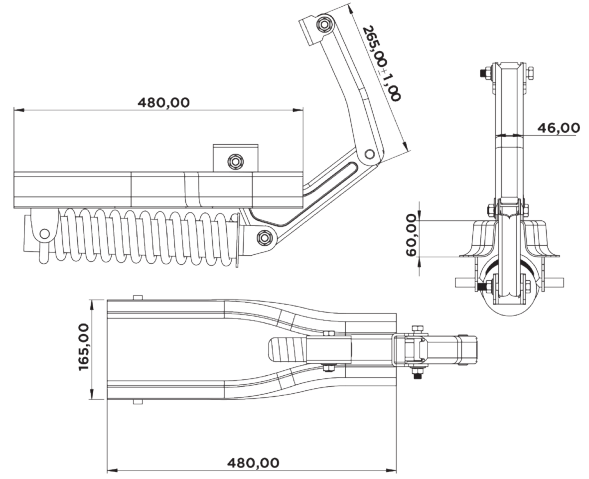


## Ahşap ve Damper Ekipmanları

Wood and Dumper Equipments

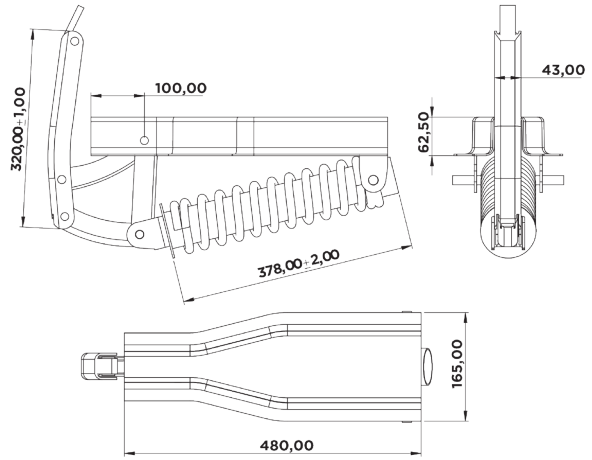






**Kapak Yayı Arka**  
Rear Door Spring

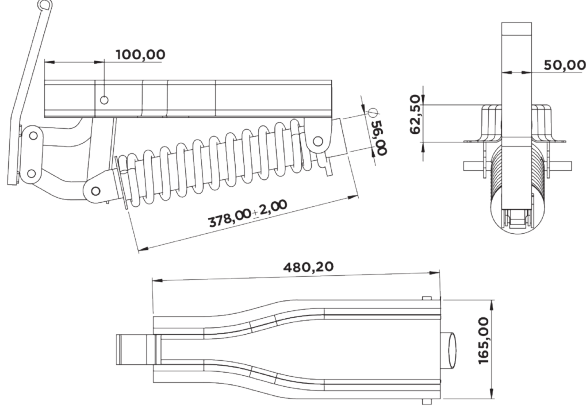
Yüzey Özelliği Surface Treatment	Ürün Kodu Product Code	Ambalaj İçi Adet Package Quantity	Paket Kg. Packet Kg.
Mat Raw	3210001	1	9,15



**Kapak Yayı Yan U Kollu**  
Side Door Spring

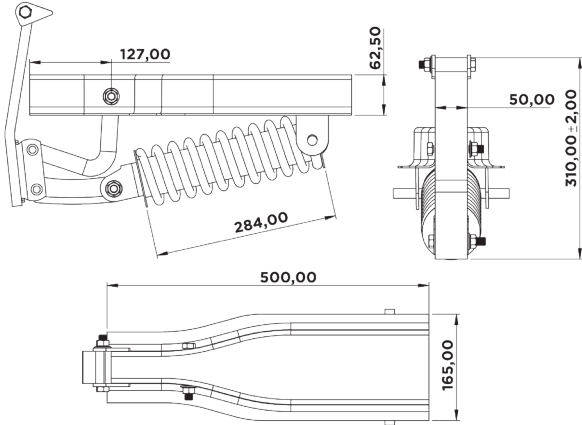
Yüzey Özelliği Surface Treatment	Ürün Kodu Product Code	Ambalaj İçi Adet Package Quantity	Paket Kg. Packet Kg.
Mat Raw	3210002	1	9,50





Yüzey Özelliği Surface Treatment	Ürün Kodu Product Code	Ambalaj İçi Adet Package Quantity	Paket Kg. Packet Kg.
Mat Raw	3210003	1	9,30

**Kapak Yay** Yan Lama Kollu  
Side Door Spring



Yüzey Özelliği Surface Treatment	Ürün Kodu Product Code	Ambalaj İçi Adet Package Quantity	Paket Kg. Packet Kg.
Mat Raw	3210004	1	11,50

**Kapak Yay** Dorse  
Trailer Spring



**Ahşap ve Damper Ekipmanları**

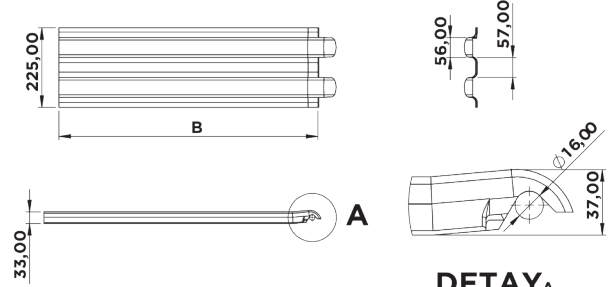
Wood and Dumper Equipments





### Tekli Orta Kapak U'su Bracket

Yüze Özelliği Surface Treatment	Ürün Kodu Product Code	Ambalaj İçi Adet Package Quantity	Paket Kg. Packet Kg.	Ölçü Measure
Mat Raw	3220001	1	2,80	75 cm
Mat Raw	3220019	1	3,75	100 cm

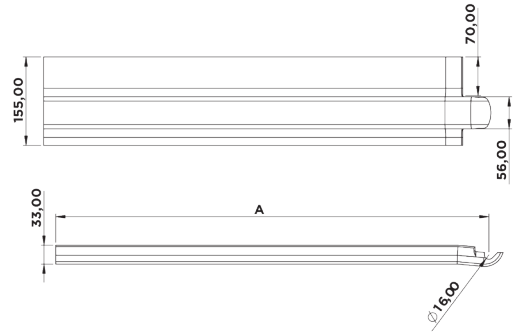


**DETAY<sub>A</sub>**  
ÖLÇEK1 : 2



### Çiftli Orta Kapak U'su Bracket

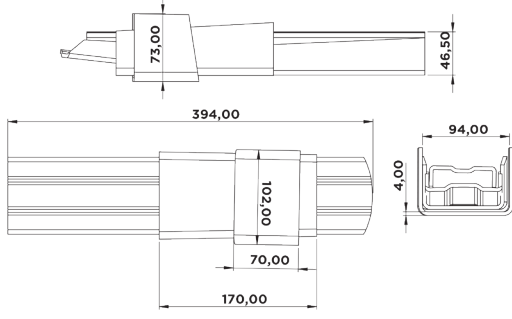
Yüze Özelliği Surface Treatment	Ürün Kodu Product Code	Ambalaj İçi Adet Package Quantity	Paket Kg. Packet Kg.	Ölçü Measure
Mat Raw	3220002	1	6,00	100 cm
Mat Raw	3220020	1	4,50	75 cm



### Yan Kapak U'su Bracket

Model Type	Yüze Özelliği Surface Treatment	Ürün Kodu Product Code	Ambalaj İçi Adet Package Quantity	Paket Kg. Packet Kg.	Ölçü Measure
Sağ Right	Mat Raw	3220006	1	2,88	75 cm
Sağ Right	Mat Raw	3220010	1	3,85	100 cm
Sol Left	Mat Raw	3220014	1	2,88	75 cm
Sol Left	Mat Raw	3220018	1	3,85	100 cm

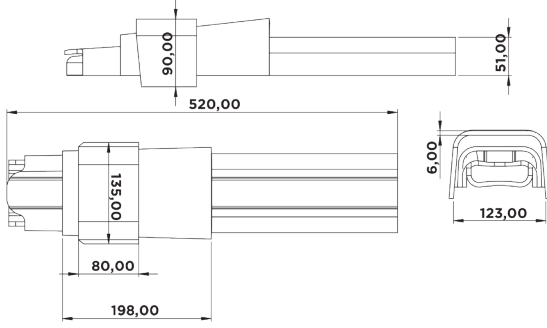




**Konik Baba Yuvası 8'lik  
Conical Pillar**



Yüzey Özelliği Surface Treatment	Ürün Kodu Product Code	Ambalaj İçi Adet Package Quantity	Paket Kg. Packet Kg.
Mat Raw	3230001	1	3,00



**Konik Baba Yuvası 10'luk  
Conical Pillar**



Yüzey Özelliği Surface Treatment	Ürün Kodu Product Code	Ambalaj İçi Adet Package Quantity	Paket Kg. Packet Kg.
Mat Raw	3230002	1	3,75



**Zincir  
Chain**

Yüzey Özelliği Surface Treatment	Ürün Kodu Product Code	Ölçü Measure
Mat Raw	10060001	3 mm
Mat Raw	10060002	4 mm
Mat Raw	10060003	5 mm
Mat Raw	10060004	6 mm
Mat Raw	10060005	7 mm
Mat Raw	10060006	8 mm
Mat Raw	10060007	10 mm
Mat Raw	10060008	12 mm



**Delikli Perçin  
Rivet**



Yüzey Özelliği Surface Treatment	Ürün Kodu Product Code	Ölçü Measure
Galvanizli Zinc Plated	10070001	12X75 mm
Galvanizli Zinc Plated	10070002	12X80 mm
Galvanizli Zinc Plated	10070003	12X85 mm
Galvanizli Zinc Plated	10070004	12X100 mm
Galvanizli Zinc Plated	10070005	12X110 mm
Galvanizli Zinc Plated	10070006	12X120 mm

➤ **TAKIM DOLAPLARI**  
*PLASTIC TOOLBOX*

➤ **SU DEPOLARI**  
*WATER TANKS*

➤ **DÜZ ÇAMURLUKLAR**  
*MUDGUARDS*

➤ **KANALLI ÇAMURLUKLAR**  
*MUDGUARDS*

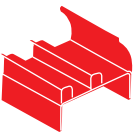
➤ **ÜSTÜ DÜZ ÇAMURLUKLAR**  
*MUDGUARDS*

➤ **PVC PROFİLLER**  
*PVC PROFILES*

➤ **KAUÇUK PROFİLLER ve TPE PROFİLLER**  
*PVC RUBBER and TPE PROFILES*

➤ **YANGIN DOLABI**  
*EXTINGUISHER BOX*

➤ **TEKER TAKOZLARI**  
*CHOCKS*



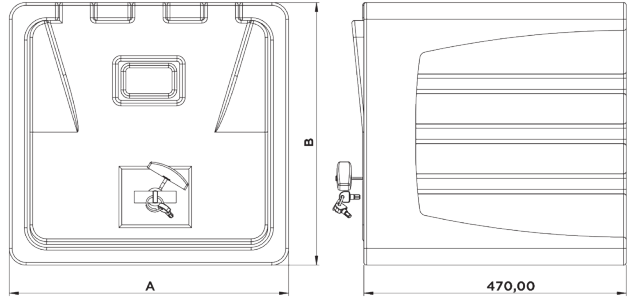


# PLASTİK EKİPMANLARI

*PLASTIC EQUIPMENTS*

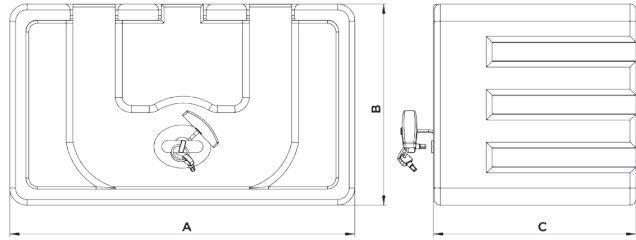






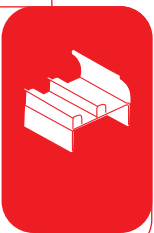
### Takım Dolabı Enduro Serisi Tool Box Enduro

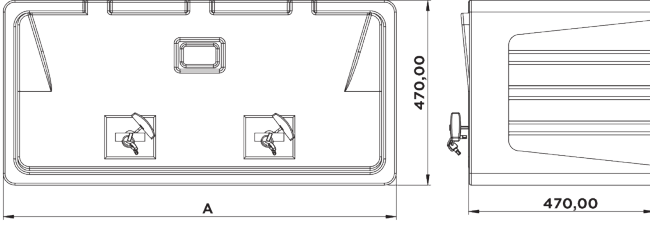
Yüzey Özelliği Surface Treatment	Ürün Kodu Product Code	Ambalaj İçi Adet Package Quantity	Paket Kg. Packet Kg.	Ölçü Measure
Plastik Plastic	4010001	1	6,10	40x40x47 cm
Plastik Plastic	4010002	1	6,30	47x50x47 cm
Plastik Plastic	4010004	1	7,55	47x60x47 cm



### Takım Dolabı Tiger Serisi Tool Box Tiger

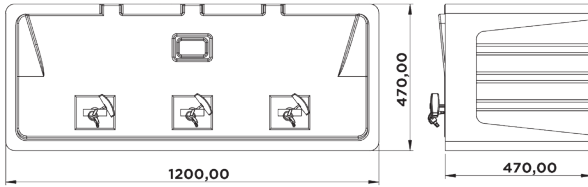
Yüzey Özelliği Surface Treatment	Ürün Kodu Product Code	Ambalaj İçi Adet Package Quantity	Paket Kg. Packet Kg.	Ölçü Measure
Plastik Plastic	4010003	1	4,00	30x50x30 cm
Plastik Plastic	4010005	1	5,55	35x60x35 cm





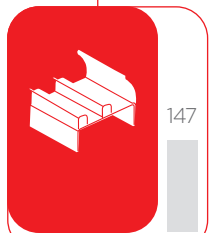
Yüzey Özelliği Surface Treatment	Ürün Kodu Product Code	Ambalaj İçi Adet Package Quantity	Paket Kg. Packet Kg.	Ölçü Measure
Plastik Plastic	4010006	1	8,45	47x70x47 cm
Plastik Plastic	4010007	1	9,35	47x80x47 cm
Plastik Plastic	4010008	1	13,25	47x100x47 cm

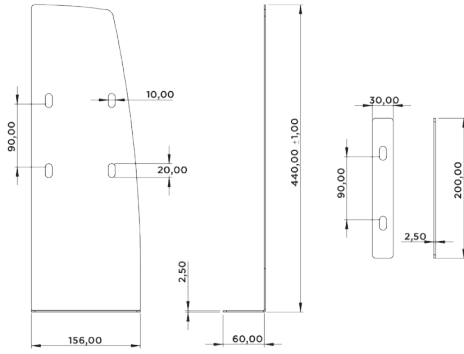
**Takım Dolabı  
Enduro Serisi  
Tool Box Enduro**



Yüzey Özelliği Surface Treatment	Ürün Kodu Product Code	Ambalaj İçi Adet Package Quantity	Paket Kg. Packet Kg.	Ölçü Measure
Plastik Plastic	4010009	1	17,75	47x120x47 cm

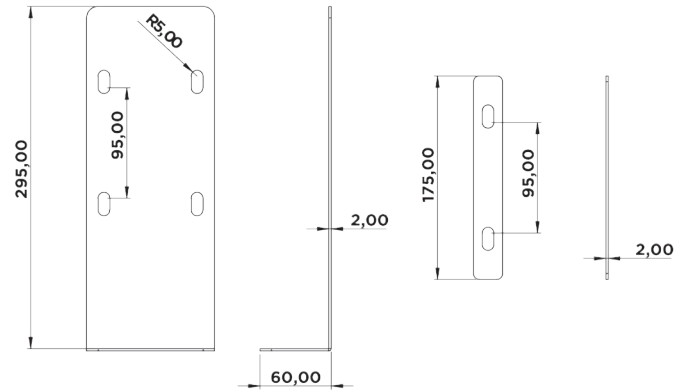
**Takım Dolabı  
Enduro Serisi  
Tool Box Enduro**





### Enduro Serisi Takım Dolabı Ayağı Toolbox Fixing Bracket Enduro Series

Yüze Özelliği Surface Treatment	Ürün Kodu Product Code	Ambalaj İçi Adet Package Quantity	Paket Kg. Packet Kg.
Galvanizli Zinc Plated	4010010	10 Takım	31,20



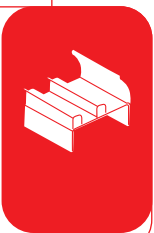
### Tiger Serisi Takım Dolabı Ayağı Toolbox Fixing Bracket Tiger Series

Yüze Özelliği Surface Treatment	Ürün Kodu Product Code	Ambalaj İçi Adet Package Quantity	Paket Kg. Packet Kg.
Galvanizli Zinc Plated	4010011	10 Takım	17,50



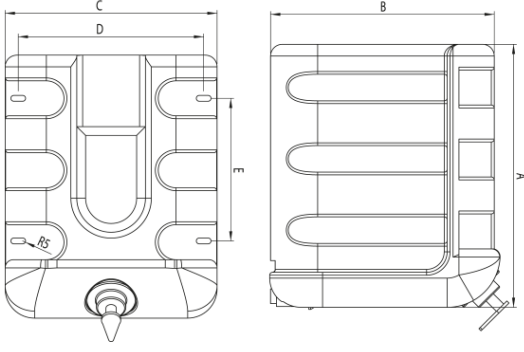
### Takım Dolabı Kilit Set Toolbox Lock Set

Model Type	Yüze Özelliği Surface Treatment	Ürün Kodu Product Code	Ambalaj İçi Adet Package Quantity
Set Kit	Plastik Plastic	4010012	1
T Kol T	Plastik Plastic	4010013	1
Anahtar Key	Galvanizli Zinc Plated	4010014	1
Kilit Kapağı Lock Cover	Plastik Plastic	4010015	1



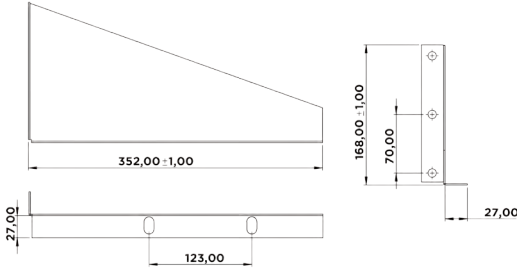
## Plastik Ekipmanları

Plastic Equipments



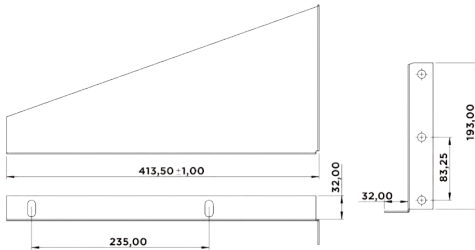
Model Type	Yüzey Özelliği Surface Treatment	Ürün Kodu Product Code	Ambalaj İçi Adet Package Quantity	Paket Kg. Packet Kg.	Kapasite Capacity
Su Deposu Water Tank	Plastik Plastic	4020001	1	2,00	18 lt.
Su Deposu Water Tank	Plastik Plastic	4020002	1	3,10	30 lt.
Su Deposu Water Tank	Plastik Plastic	4020004	1	4,20	50 lt.
Musluk Tap	Plastik Plastic	4110003	100	4,00	18 lt. / 30 lt. / 50 lt.
Sabunluk Soap Dispenser	Plastik Plastic	4110002	100	5,00	18 lt. / 30 lt. / 50 lt.

### Su Deposu Water Tank



Yüzey Özelliği Surface Treatment	Ürün Kodu Product Code	Ambalaj İçi Adet Package Quantity	Paket Kg. Packet Kg.
Galvanizli Zinc Plated	4020005	5 Sağ/5 Sol 5 Right/5 Left	12,00

### Su Deposu Ayağı 18 Lt. Water Tank Fixing Bracket 18 Lt



Yüzey Özelliği Surface Treatment	Ürün Kodu Product Code	Ambalaj İçi Adet Package Quantity	Paket Kg. Packet Kg.
Galvanizli Zinc Plated	4020006	5 Sağ/5 Sol 5 Right/5 Left	14,00

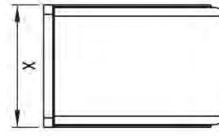
### Su Deposu Ayağı 30 Lt. Water Tank Fixing Bracket 30 Lt



## Plastik Ekipmanları

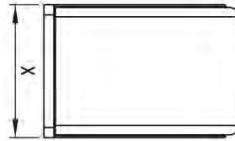
Plastic Equipments





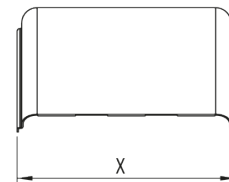
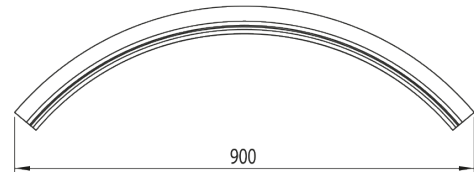
### Çamurluk Şeritsiz Mudguard

Yüzey Özelliği Surface Treatment	Ürün Kodu Product Code	Ambalaj İçi Adet Package Quantity	Paket Kg. Packet Kg.	Ölçü X/Y Measure X/Y
Plastik Plastic	4030001	6	23,70	45x200 cm
Plastik Plastic	4030003	5	26,25	65x210 cm



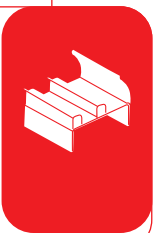
### Çamurluk Şeritli Mudguard White Strap

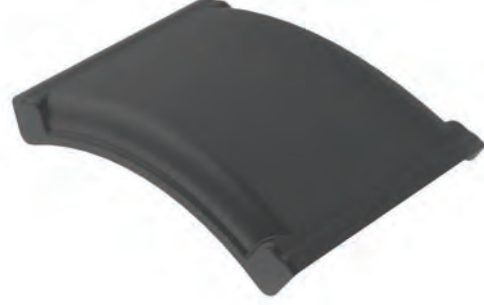
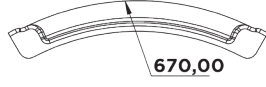
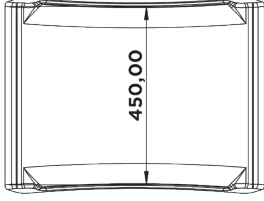
Yüzey Özelliği Surface Treatment	Ürün Kodu Product Code	Ambalaj İçi Adet Package Quantity	Paket Kg. Packet Kg.	Ölçü X/Y Measure X/Y
Plastik Plastic	4030002	6	23,70	45x200 cm
Plastik Plastic	4030004	5	26,25	65x210 cm



### Çamurluk Yarım Mudguard Half

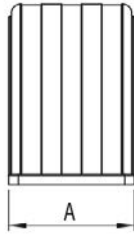
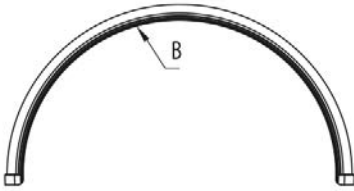
Yüzey Özelliği Surface Treatment	Ürün Kodu Product Code	Ambalaj İçi Adet Package Quantity	Paket Kg. Packet Kg.	Ölçü X/Y Measure X/Y
Plastik Plastic	4030005	15	22,50	45x90 cm
Plastik Plastic	4030006	15	40,50	65x90 cm





Yüzey Özelliği Surface Treatment	Ürün Kodu Product Code	Ambalaj İçi Adet Package Quantity	Paket Kg. Packet Kg.	Ölçü X/Y Measure X/Y
Plastik Plastic	4030007	15	17,00	45x67 cm

**Çamurluk Römork  
Mudguard**



Yüzey Özelliği Surface Treatment	Ürün Kodu Product Code	Ambalaj İçi Adet Package Quantity	Paket Kg. Packet Kg.	Ölçü A/B Measure A/B
Plastik Plastic	4040001	6	22,50	53x160 cm
Plastik Plastic	4040003	5	30,20	62x175 cm
Plastik Plastic	4040005	6	36,00	65x192 cm

**Çamurluk  
Kanallı Şeritsiz  
Mudguard Ribonned**

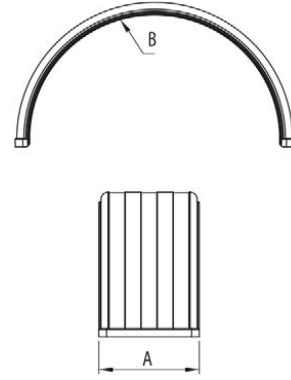


**Plastik Ekipmanları**

Plastic Equipments

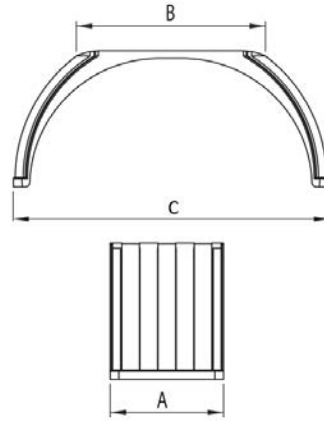






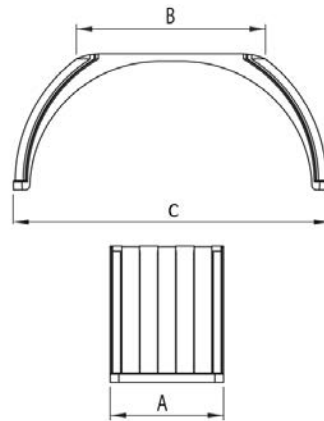
### Çamurluk Kanallı Şeritli Mudguard Riboned White Strap

Yüze Özelliği Surface Treatment	Ürün Kodu Product Code	Ambalaj İçi Adet Package Quantity	Paket Kg. Packet Kg.	Ölçü A/B Measure A/B
Plastik Plastic	4040002	6	22,50	53x160
Plastik Plastic	4040004	5	30,20	62x175
Plastik Plastic	4040006	5	25,00	65x192
Plastik Plastic	4040009	6	36,00	65x210



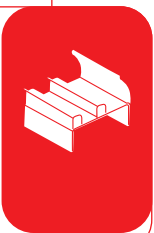
### Çamurluk Üstü Düz Mudguard

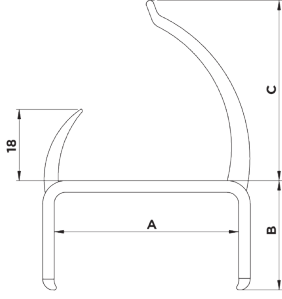
Yüze Özelliği Surface Treatment	Ürün Kodu Product Code	Ambalaj İçi Adet Package Quantity	Paket Kg. Packet Kg.	Ölçü A/B/C Measure A/B/C
Plastik Plastic	4050001	10	41,00	50x42x90 cm
Plastik Plastic	4050003	10	20,00	30x44x95 cm



### Çamurluk Üstü Düz Şeritli Mudguard

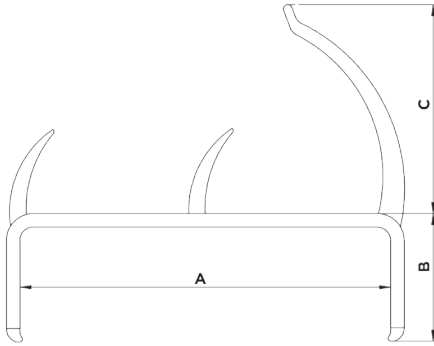
Yüze Özelliği Surface Treatment	Ürün Kodu Product Code	Ambalaj İçi Adet Package Quantity	Paket Kg. Packet Kg.	Ölçü A/B/C Measure A/B/C
Plastik Plastic	4050002	10	41,00	50x42x90 cm
Plastik Plastic	4050004	10	20,00	30x44x95 cm





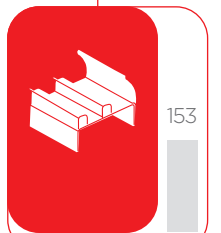
Yüzey Özelliği Surface Treatment	Ürün Kodu Product Code	Ambalaj İçi Adet Package Quantity	Genişlik Width	Uzunluk Length
Plastik Plastic	4070011	1	19 mm	3.2 m
Plastik Plastic	4070012	1	19 mm	5 m
Plastik Plastic	4070013	1	21 mm	3.2 m
Plastik Plastic	4070014	1	21 mm	5 m
Plastik Plastic	4070015	1	32 mm	3.2 m
Plastik Plastic	4070016	1	32 mm	5 m
Plastik Plastic	4070017	1	42 mm	3.2 m
Plastik Plastic	4070018	1	42 mm	5 m
Plastik Plastic	4070019	1	47 mm	3.2 m
Plastik Plastic	4070020	1	47 mm	5 m

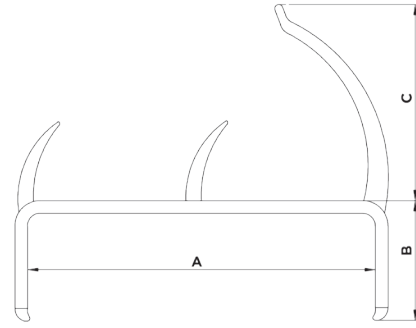
### Kapı Profili PVC Door Profile



Yüzey Özelliği Surface Treatment	Ürün Kodu Product Code	Ambalaj İçi Adet Package Quantity	Genişlik Width	Uzunluk Length
Plastik Plastic	4070021	1	55 mm	3,2 m
Plastik Plastic	4070022	1	55 mm	5 m

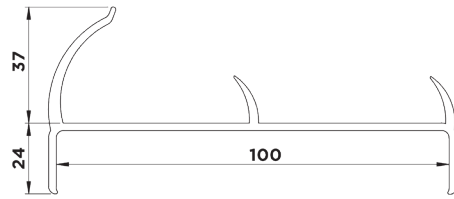
### Kapı Profili PVC Door Profile





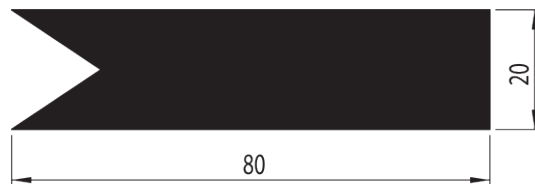
### Kapı Profili PVC Door Profile

Yüzey Özelliği Surface Treatment	Ürün Kodu Product Code	Ambalaj İçi Adet Package Quantity	Genişlik Width	Uzunluk Length
Plastik Plastic	4070023	1	65 mm	3.2 m
Plastik Plastic	4070024	1	65 mm	5 m
Plastik Plastic	4070025	1	85 mm	3.2 m
Plastik Plastic	4070026	1	85 mm	5 m



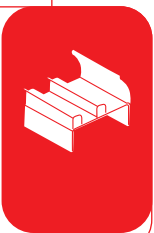
### Kapı Profili PVC Door Profile

Yüzey Özelliği Surface Treatment	Ürün Kodu Product Code	Ambalaj İçi Adet Package Quantity	Genişlik Width	Uzunluk Length
Plastik Plastic	4070027	1	100 mm	3.2 m
Plastik Plastic	4070028	1	100 mm	5 m



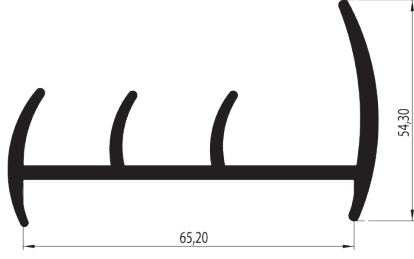
### Köşe Birleştirme Oku Corner Connection

Model Type	Yüzey Özelliği Surface Treatment	Ürün Kodu Product Code	Ambalaj İçi Adet Package Quantity
Siyah Black	Plastik Plastic	4070010	1
Gri Grey	Plastik Plastic	4070030	1



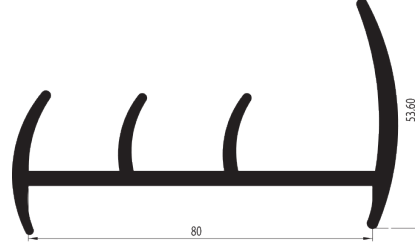
## Plastik Ekipmanları

Plastic Equipments



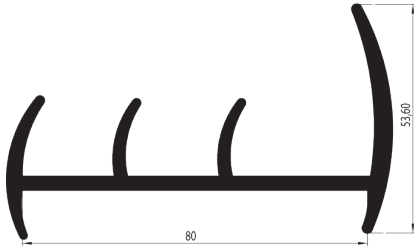
**Lp 65**  
Lp Profile

Ürün Kodu Product Code	Ambalaj İçi Adet Package Quantity	Genişlik Width
4080001	1	65 mm



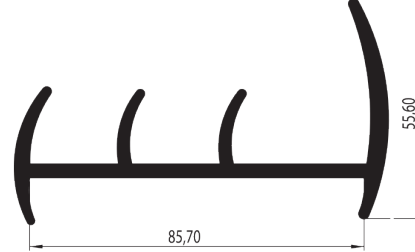
**Lp 80 Oluklu**  
Lp Profile

Ürün Kodu Product Code	Ambalaj İçi Adet Package Quantity	Genişlik Width
40800011	1	80 mm



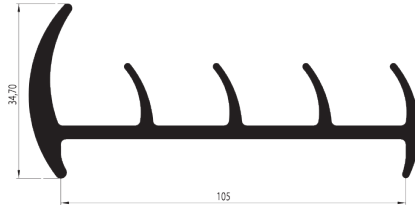
**Lp 80**  
Lp Profile

Ürün Kodu Product Code	Ambalaj İçi Adet Package Quantity	Genişlik Width
4080002	1	80 mm



**Lp 85**  
Lp Profile

Ürün Kodu Product Code	Ambalaj İçi Adet Package Quantity	Genişlik Width
4080003	1	85 mm



**Lp 105**  
Lp Profile

Ürün Kodu Product Code	Ambalaj İçi Adet Package Quantity	Genişlik Width
4080004	1	105 mm





**TPE 55**  
TPE Profile

Ürün Kodu Product Code	Ambalaj İçi Adet Package Quantity	Genişlik Width
4080005	1	55 mm



**TPE 55 Karşılık**  
TPE Profile

Ürün Kodu Product Code	Ambalaj İçi Adet Package Quantity	Genişlik Width
4080006	1	55 mm



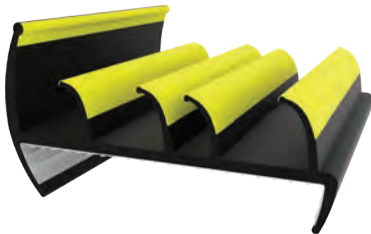
**TPE 65**  
TPE Profile

Ürün Kodu Product Code	Ambalaj İçi Adet Package Quantity	Genişlik Width
4080007	1	65 mm



**TPE 65 Karşılık**  
TPE Profile

Ürün Kodu Product Code	Ambalaj İçi Adet Package Quantity	Genişlik Width
4080008	1	65 mm



**TPE 85**  
TPE Profile

Ürün Kodu Product Code	Ambalaj İçi Adet Package Quantity	Genişlik Width
4080009	1	85 mm



**TPE 85 Karşılık**  
TPE Profile

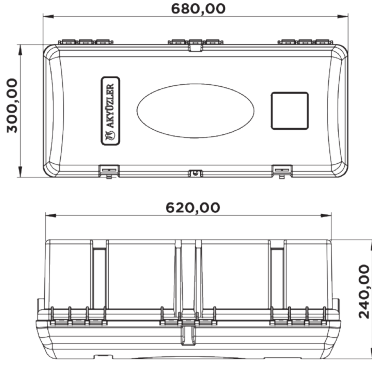
Ürün Kodu Product Code	Ambalaj İçi Adet Package Quantity	Genişlik Width
4080010	1	85 mm



## Plastik Ekipmanları

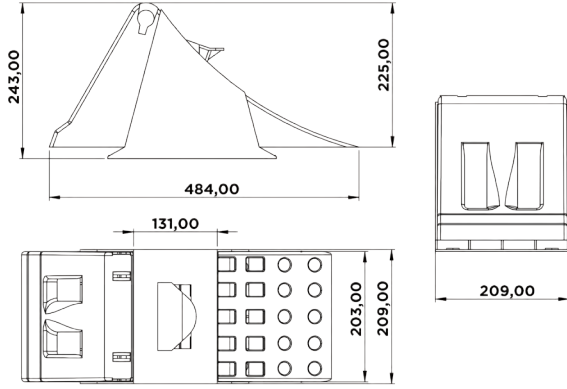
Plastic Equipments





Yüzey Özelliği Surface Treatment	Ürün Kodu Product Code	Ambalaj İçi Adet Package Quantity
Plastik Plastic	4090001	1

### Yangın Dolabı Extinguisher Box



Yüzey Özelliği Surface Treatment	Ürün Kodu Product Code	Ambalaj İçi Adet Package Quantity
Plastik Plastic	4100001	1

### Teker Takoğu Wheel Chock

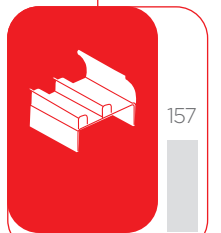


Yüzey Özelliği Surface Treatment	Ürün Kodu Product Code	Ambalaj İçi Adet Package Quantity	Ölçü Measure
Fiberglass	4120001	1	1,5 mm
Fiberglass	4120002	1	1,8 mm
Fiberglass	4120003	1	2 mm

### CTP Levha Fiberglass



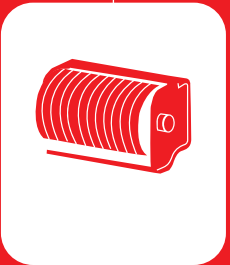
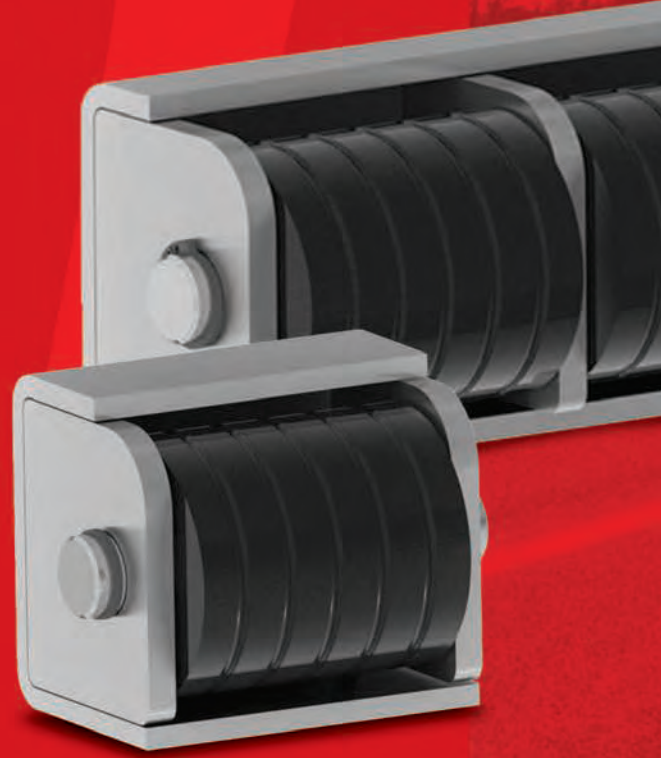
## Plastik Ekipmanları Plastic Equipments





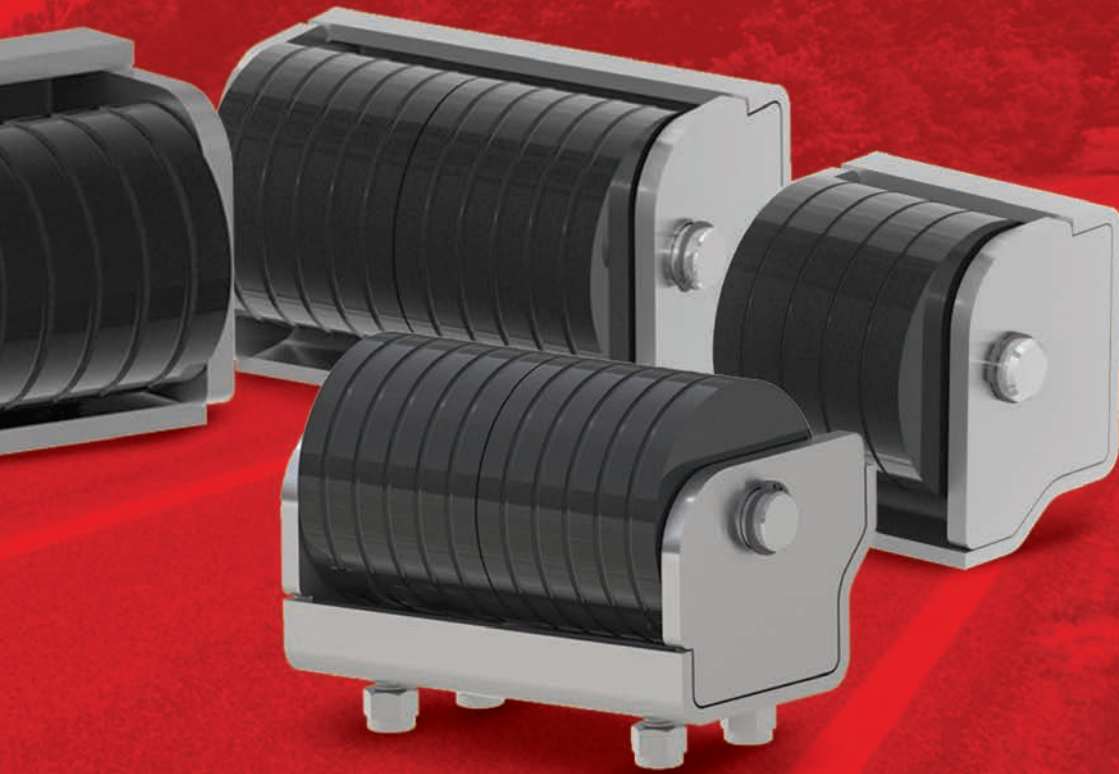
➤ **TAKOZLAR**  
*BUFFERS*

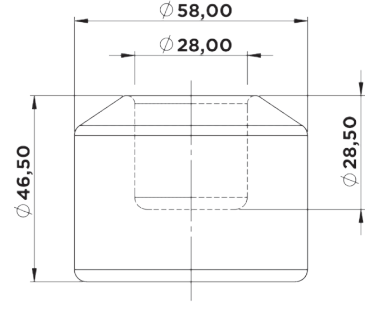
➤ **DÖNER TAKOZLAR**  
*ROLLER BUFFERS*



# TAKOZ EKİPMANLARI

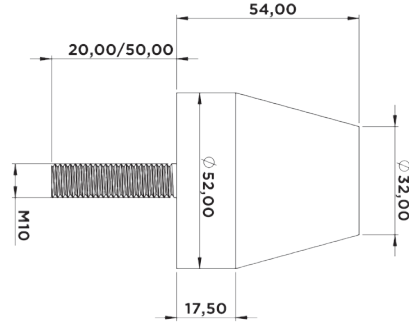
*BUFFER EQUIPMENTS*





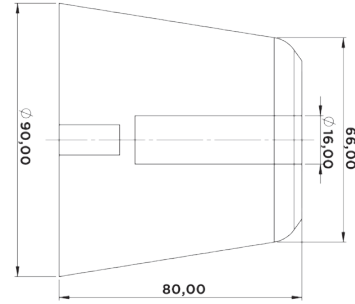
**Lastik Takoz Delikli**  
Buffer With Holes

Ürün Kodu Product Code	Ambalaj İçi Adet Package Quantity	Paket Kg. Packet Kg.
5010001	100	12,00



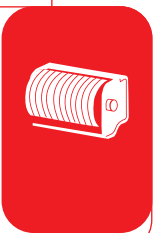
**Armut Takoz Civatalı**  
Buffer With Screw

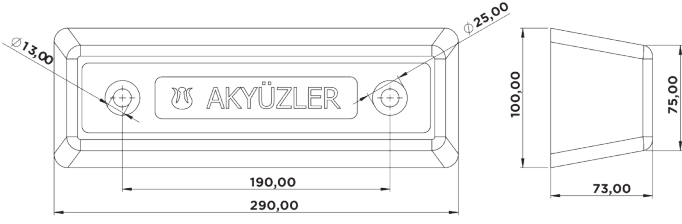
Model Type	Ürün Kodu Product Code	Ambalaj İçi Adet Package Quantity	Paket Kg. Packet Kg.
Uzun Tall	5010002	100	18,50
Kısa Short	5010018	100	14,50



**Konik Takoz**  
Buffer Conical

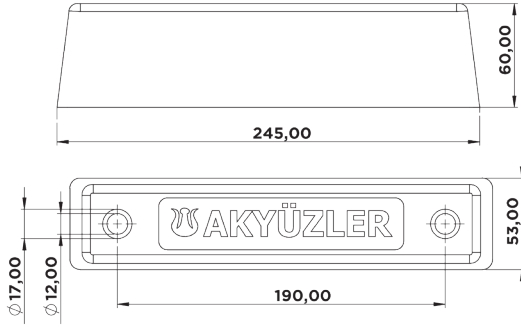
Ürün Kodu Product Code	Ambalaj İçi Adet Package Quantity	Paket Kg. Packet Kg.
5010003	60	21,60





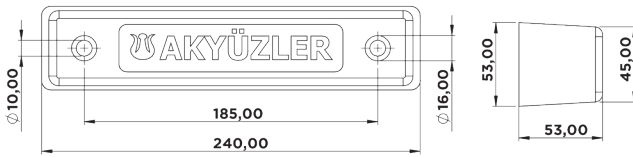
Ürün Kodu Product Code	Ambalaj İçi Adet Package Quantity	Paket Kg. Packet Kg.
5010004	15	26,00

## Dayama Takozu Büyük Buffer Rear Big



Ürün Kodu Product Code	Ambalaj İçi Adet Package Quantity	Paket Kg. Packet Kg.
5010005	20	23,00

## Dayama Takozu Orta Buffer Rear Mid



Ürün Kodu Product Code	Ambalaj İçi Adet Package Quantity	Paket Kg. Packet Kg.
5010006	30	17,50

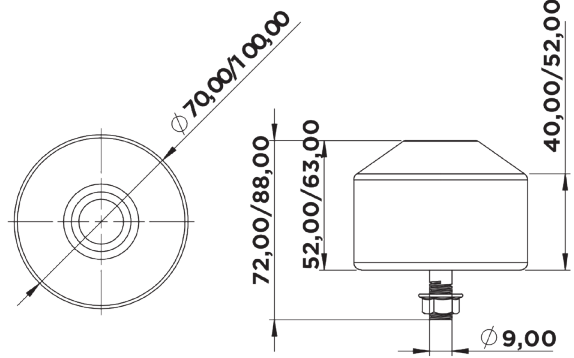
## Dayama Takozu Küçük Buffer Rear Small



## Takoz Ekipmanları

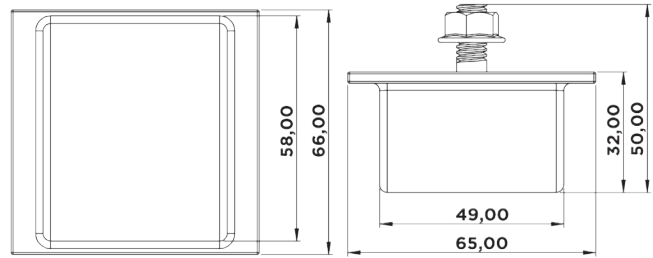
Buffers





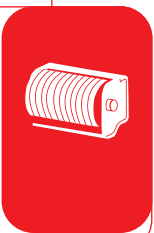
**Yuvarlak Yivli  
Takoz  
Buffer With Screw**

Model Type	Ürün Kodu Product Code	Ambalaj İçi Adet Package Quantity	Paket Kg. Packet Kg.
Küçük Small	5010008	100	22,00
Büyük Big	5010014	100	25,00

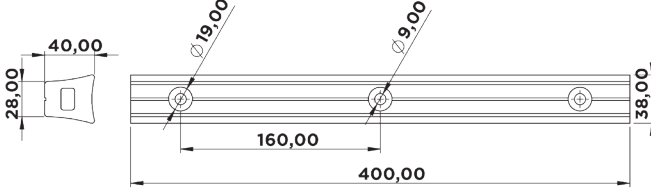


**Köşeli Takoz  
Civatalı  
Buffer With  
Screw Oval**

Ürün Kodu Product Code	Ambalaj İçi Adet Package Quantity	Paket Kg. Packet Kg.
5010007	50	22,50

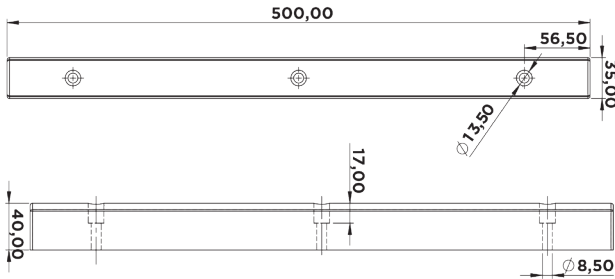






Ürün Kodu Product Code	Ambalaj İçi Adet Package Quantity	Paket Kg. Packet Kg.	Ölçü Measure
5010009	30	14,50	40 cm
5010010	20	20,00	50 cm

**Yan Bariyer  
Takoza Pvc**  
Buffer Side PVC



Ürün Kodu Product Code	Ambalaj İçi Adet Package Quantity	Paket Kg. Packet Kg.
5010011	20	24,00

**Yan Bariyer Takoza  
Kauçuk 50 cm**  
Buffer Side Rubber

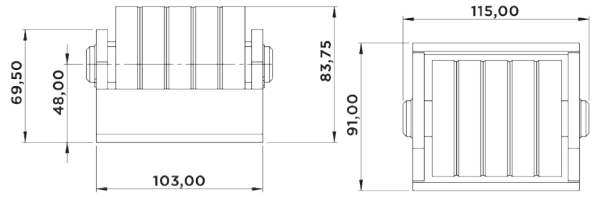


## Takoza Ekipmanları

Buffers

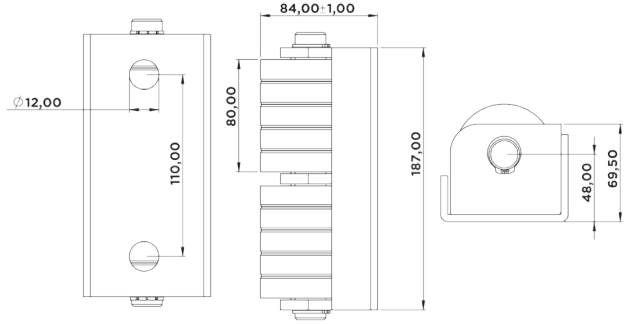
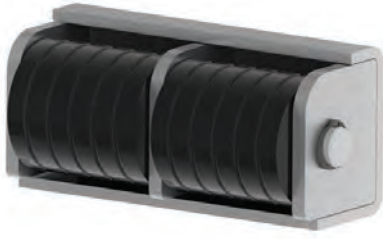






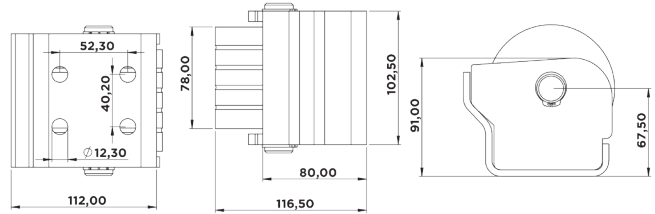
### Döner Takoz Küçük Tekli Roller Buffer Small Single

Yüzey Özelliği Surface Treatment	Ürün Kodu Product Code	Ambalaj İçi Adet Package Quantity	Paket Kg. Packet Kg.
Boyalı Painted	5020001	12	25,60



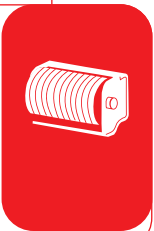
### Döner Takoz Küçük Çiftli Roller Buffer Small Double

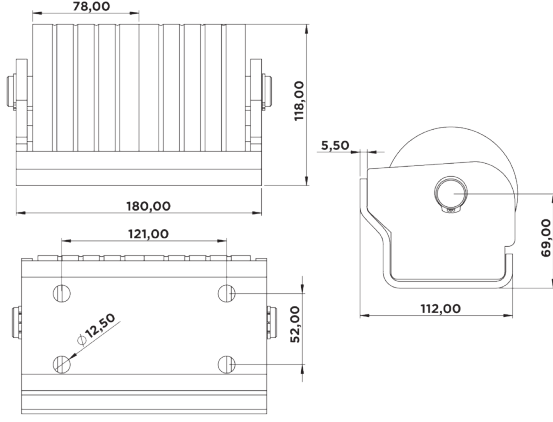
Yüzey Özelliği Surface Treatment	Ürün Kodu Product Code	Ambalaj İçi Adet Package Quantity	Paket Kg. Packet Kg.
Boyalı Painted	5020002	6	20,00



### Döner Takoz Büyük Tekli Roller Buffer Big Single

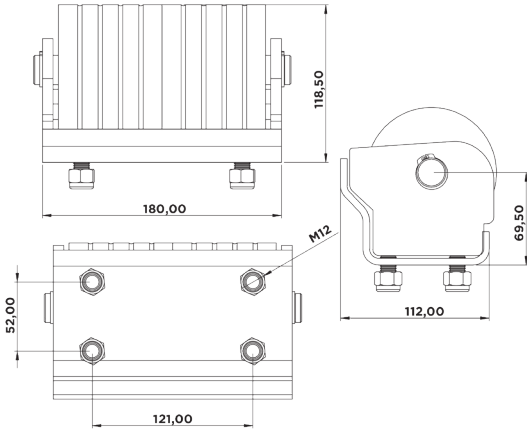
Yüzey Özelliği Surface Treatment	Ürün Kodu Product Code	Ambalaj İçi Adet Package Quantity	Paket Kg. Packet Kg.
Boyalı Painted	5020003	9	26,50





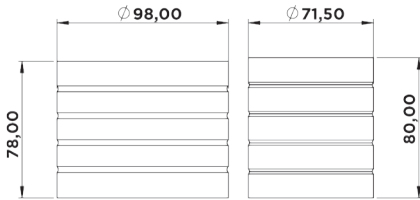
Yüzey Özelliği Surface Treatment	Ürün Kodu Product Code	Ambalaj İçi Adet Package Quantity	Paket Kg. Packet Kg.
Boyalı Painted	5020004	5	22,50

**Döner Takoz Büyük Çiftli**  
Roller Buffer Big Double



Yüzey Özelliği Surface Treatment	Ürün Kodu Product Code	Ambalaj İçi Adet Package Quantity	Paket Kg. Packet Kg.
Boyalı Painted	5020005	5	25,00

**Döner Takoz Büyük Çiftli Cıvatalı**  
Roller Buffer Big Double With Screw



Model Type	Yüzey Özelliği Surface Treatment	Ürün Kodu Product Code	Ambalaj İçi Adet Package Quantity	Paket Kg. Packet Kg.
Küçük Small	Kauçuk Rubber	5020008	50	24,00
Büyük Big	Kauçuk Rubber	5020009	50	26,50

**Döner Takoz Lastik**  
Roller Buffer

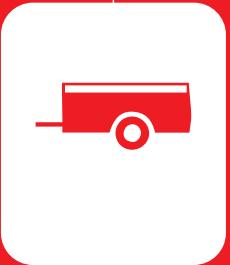


**Takoz Ekipmanları**

Buffers



- **DÖVME KİLİTLER**  
*LOCKS*
- **MENTEŞELİ KİLİTLER**  
*LOCKS*
- **İLAVE KİLİTLER**  
*LOCKS*
- **YAYLI SÜRGÜLER**  
*LOCKS*
- **RÖMORK MENTEŞELERİ**  
*HINGES*
- **ARKA AÇILIR MENTEŞELER**  
*HINGES*
- **DAMPER GERİYE KALDIRMA MENTEŞELERİ**  
*HINGES*
- **YANA AÇILIR MENTEŞELER**  
*HINGES*
- **DÖVME MENTEŞELER**  
*HINGES*
- **KAPAK MENTEŞELERİ**  
*HINGES*
- **GERGİ KOLLARI**  
*THREE SIDE TIPPER ACCESSORIES*
- **İLAVE GERDİRMELERİ**  
*THREE SIDE TIPPER ACCESSORIES*
- **KÜRE ve MAFSAL GRUBU**  
*THREE SIDE TIPPER ACCESSORIES*
- **RÖMORK AKİSLERİ**  
*THREE SIDE TIPPER ACCESSORIES*
- **EL FREMLERİ**  
*THREE SIDE TIPPER ACCESSORIES*
- **DİĞER**  
*OTHERS*
- **ÇAMURLUK BAĞLANTI AKSESUARLARI**  
*MUDGUARD FIXING PARTS*

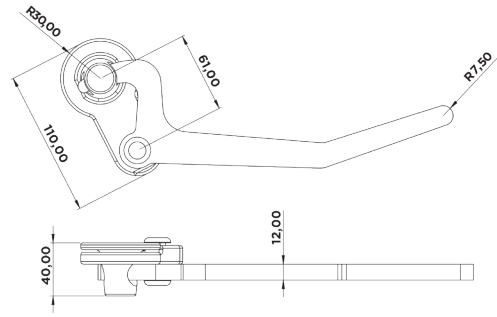




# HAFIF RÖMORK EKİPMANLARI

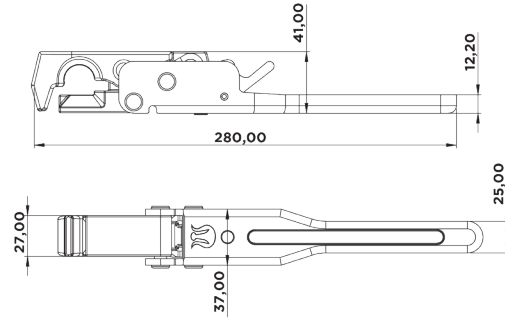
*FARM TRAILER EQUIPMENTS*





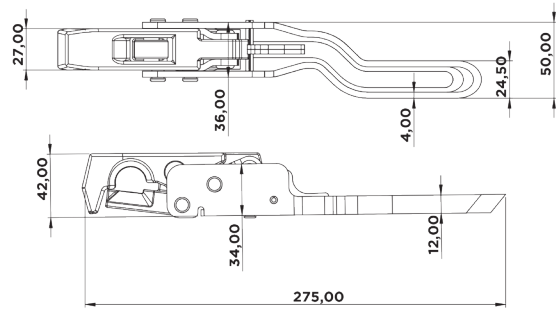
### Dövme Kilit Lock Forged

Model Type	Yüzey Özelliği Surface Treatment	Ürün Kodu Product Code	Ambalaj İçi Adet Package Quantity	Paket Kg. Packet Kg.
Takım Set	Galvanizli Zinc Plated	6010001	5 Sağ/5 Sol 5 Right/5 Left	12,00
Sağ Right	Galvanizli Zinc Plated	6010002	10	12,00
Sol Left	Galvanizli Zinc Plated	6010003	10	12,00



### Menteşeli Kilit Tipper Lock

Model Type	Ürün Kodu Product Code	Ambalaj İçi Adet Package Quantity	Paket Kg. Packet Kg.
Dövme Forged	6020002	18	18,00
Hassas Döküm Investment Casting	6020006	18	18,00



### Menteşeli Kilit Tipper Lock

Model Type	Yüzey Özelliği Surface Treatment	Ürün Kodu Product Code	Ambalaj İçi Adet Package Quantity	Paket Kg. Packet Kg.
Sağ Right	Dövme Forged	6020003	18	18,00
Sol Left	Dövme Forged	6020004	18	18,00
Sağ Right	Hassas Döküm Investment Casting	6020007	18	18,00
Sol Left	Hassas Döküm Investment Casting	6020008	18	18,00

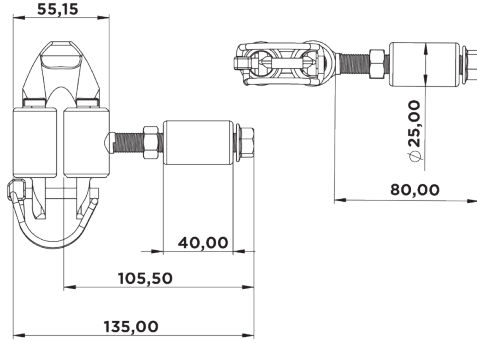




**Menteşeli Kilit  
Karşılığı**  
Tipper Lock Pin



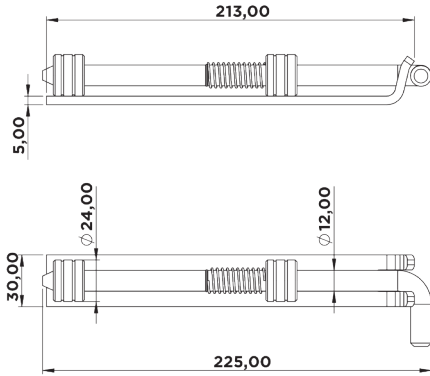
Model Type	Ürün Kodu Product Code	Ambalaj İçi Adet Package Quantity	Paket Kg. Packet Kg.
Dövme İçin for Forged	6020005	36	17,00
Hassas Döküm İçin for Investment Casting	6020009	36	17,00



**Römork İlave Kilidi**  
Door Holder



Yüzey Özelliği Surface Treatment	Ürün Kodu Product Code	Ambalaj İçi Adet Package Quantity	Paket Kg. Packet Kg.
Dövme Forged	6030001	100	24,50

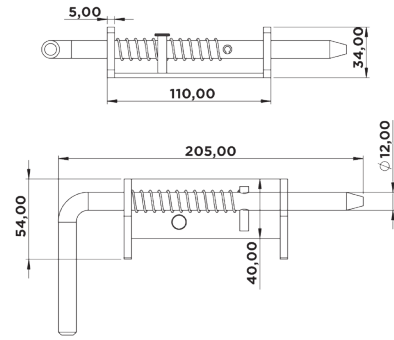


**Sürgü Yaylı  
Lock**



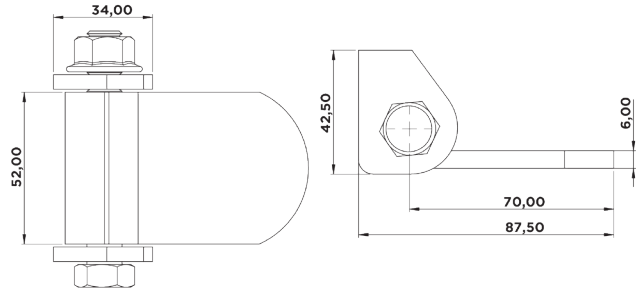
Yüzey Özelliği Surface Treatment	Ürün Kodu Product Code	Ambalaj İçi Adet Package Quantity	Paket Kg. Packet Kg.
Mat Raw	6040001	50	20,50





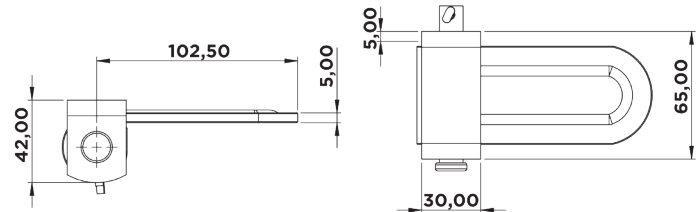
### Sürgü Yaylı D Tipi Lock D Type

Yüzey Özelliği Surface Treatment	Ürün Kodu Product Code	Ambalaj İçi Adet Package Quantity	Paket Kg. Packet Kg.
Mat Raw	6040002	50	22,50



### Römork Menteşesi D'li Hinge D Type

Yüzey Özelliği Surface Treatment	Ürün Kodu Product Code	Ambalaj İçi Adet Package Quantity	Paket Kg. Packet Kg.
Mat Raw	6050001	75	36,00



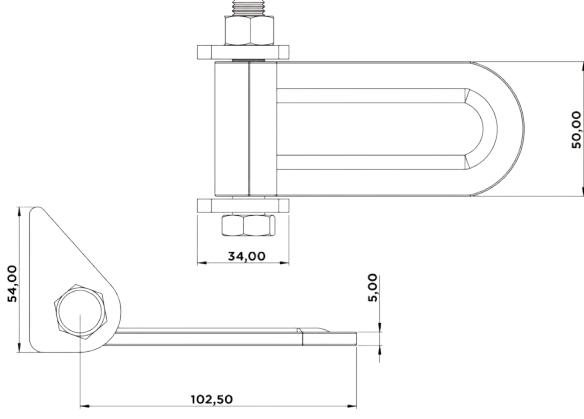
### Römork Menteşesi U'lu Hinge U Type

Yüzey Özelliği Surface Treatment	Ürün Kodu Product Code	Ambalaj İçi Adet Package Quantity	Paket Kg. Packet Kg.
Mat Raw	6050002	50	26,00



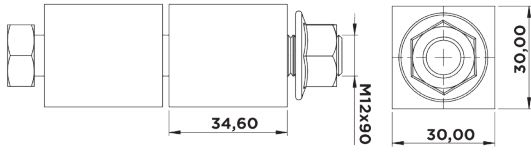
## Hafif Römork Ekipmanları

Farm Trailer Equipments



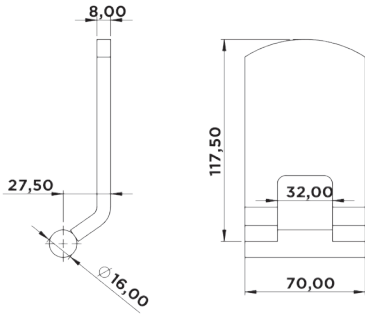
Yüzey Özelliği Surface Treatment	Ürün Kodu Product Code	Ambalaj İçi Adet Package Quantity	Paket Kg. Packet Kg.
Mat Raw	6050003	50	25,00

**Römork Mentşesi**  
**D'li Büyük**  
Hinge D Type Big



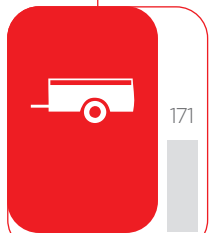
Yüzey Özelliği Surface Treatment	Ürün Kodu Product Code	Ambalaj İçi Adet Package Quantity	Paket Kg. Packet Kg.
Mat Raw	6050004	50	24,50

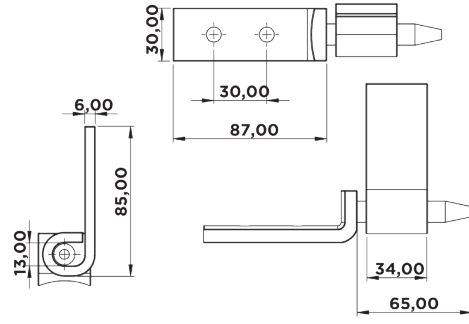
**Mentşesi Römork Kare**  
Hinge



Yüzey Özelliği Surface Treatment	Ürün Kodu Product Code	Ambalaj İçi Adet Package Quantity	Paket Kg. Packet Kg.
Mat Raw	6050005	50	26,50

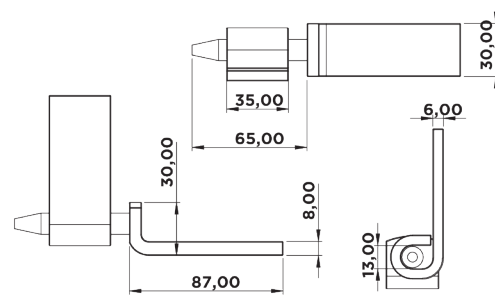
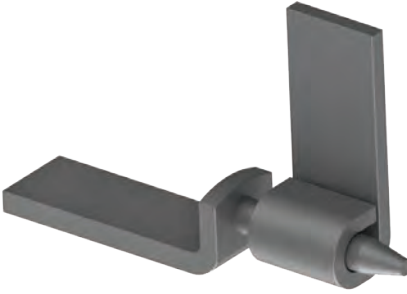
**Mentşesi 3 Yön**  
Hinge





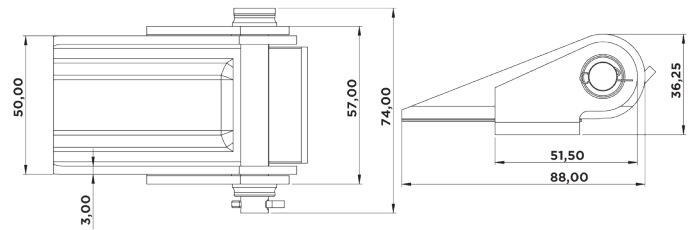
### Menteşe Delikli Hinge

Yüzey Özelliği Surface Treatment	Ürün Kodu Product Code	Ambalaj İçi Adet Package Quantity	Paket Kg. Packet Kg.
Mat Raw	6050006	50	23,50



### Menteşe Deliksiz Hinge

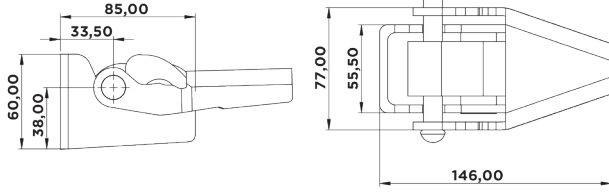
Yüzey Özelliği Surface Treatment	Ürün Kodu Product Code	Ambalaj İçi Adet Package Quantity	Paket Kg. Packet Kg.
Mat Raw	6050007	50	24,50



### Menteşe Römork 3mm Hinge

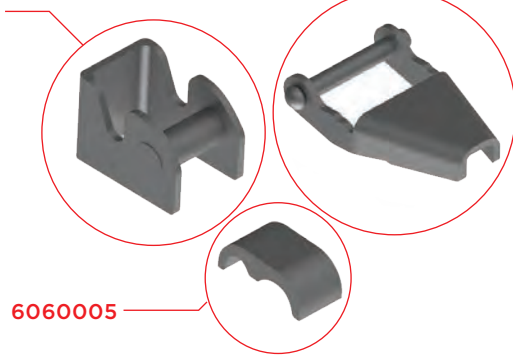
Yüzey Özelliği Surface Treatment	Ürün Kodu Product Code	Ambalaj İçi Adet Package Quantity	Paket Kg. Packet Kg.
Mat Raw	6050008	50	16,00





6060004

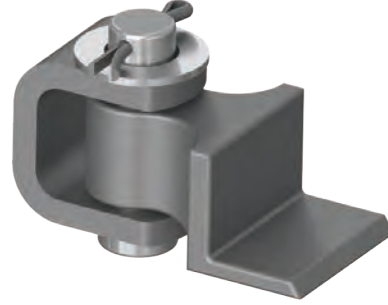
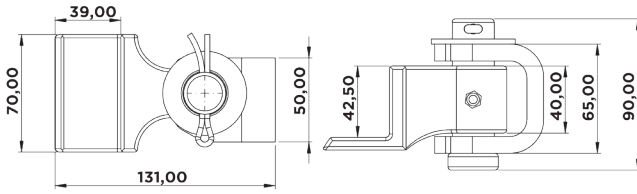
6060003



6060005

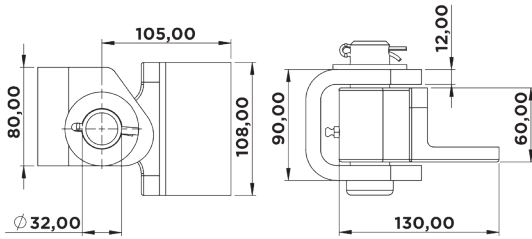
Model Type	Ürün Kodu Product Code	Ambalaj İçi Adet Package Quantity	Paket Kg. Packet Kg.
Takım Set	6060002	20	18,50
Çatal Prong	6060003	50	19,00
U'su U	6060004	50	19,00
Dövme Parçası Lock Parts	6060005	50	10,00

**Menteşe Arka Açılır Takım**  
Rear Door Lock Set



Yüzey Özelliği Surface Treatment	Ürün Kodu Product Code	Ambalaj İçi Adet Package Quantity	Paket Kg. Packet Kg.
Mat Raw	6070001	10	18,00

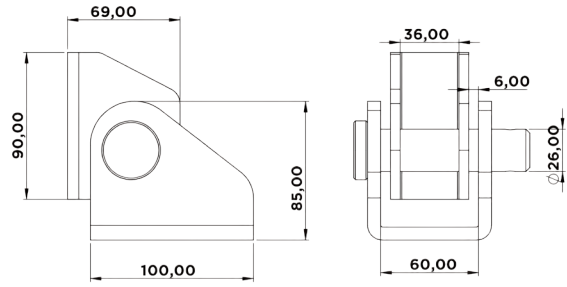
**Menteşe Damper Geriye  
Kaldırma Küçük Döküm**  
Tipper Hinge Small



Yüzey Özelliği Surface Treatment	Ürün Kodu Product Code	Ambalaj İçi Adet Package Quantity	Paket Kg. Packet Kg.
Mat Raw	6070002	6	24,00

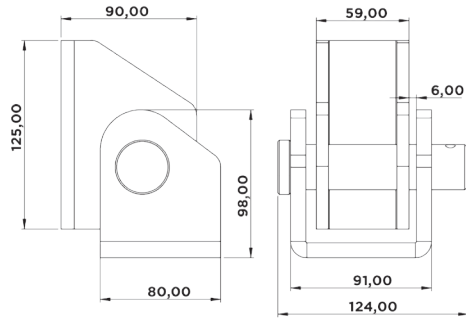
**Menteşe Damper Geriye  
Kaldırma Büyük Döküm**  
Tipper Hinge Big





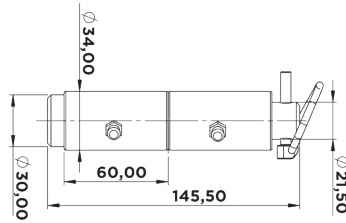
**Menteşe Damper  
Geriye Kaldırma Küçük  
Tipper Hinge Small**

Yüzey Özelliği Surface Treatment	Ürün Kodu Product Code	Ambalaj İçi Adet Package Quantity	Paket Kg. Packet Kg.
Mat Raw	6070003	10	22,50



**Menteşe Damper  
Geriye Kaldırma Büyük  
Tipper Hinge Big**

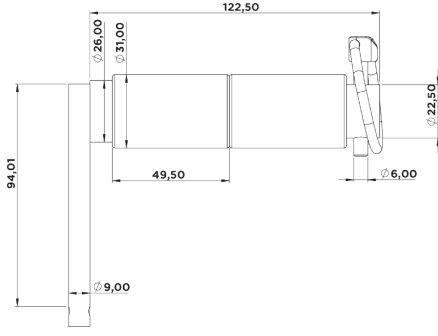
Yüzey Özelliği Surface Treatment	Ürün Kodu Product Code	Ambalaj İçi Adet Package Quantity	Paket Kg. Packet Kg.
Mat Raw	6070004	10	31,50



**Menteşe Yana Açılır  
Römork  
Hinge**

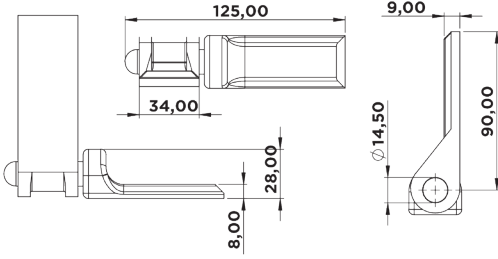
Yüzey Özelliği Surface Treatment	Ürün Kodu Product Code	Ambalaj İçi Adet Package Quantity	Paket Kg. Packet Kg.
Mat Raw	6080001	30	29,00





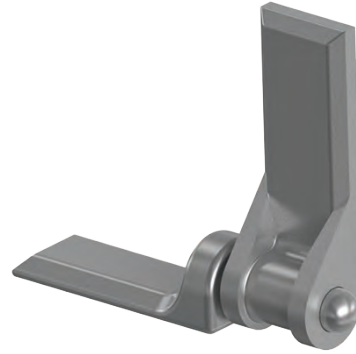
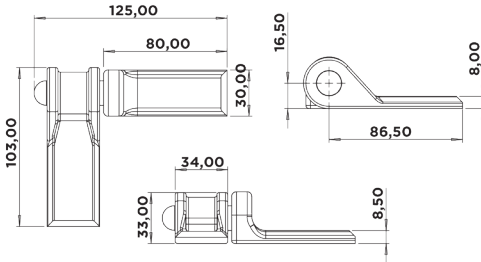
Yüzey Özelliği Surface Treatment	Ürün Kodu Product Code	Ambalaj İçi Adet Package Quantity	Paket Kg. Packet Kg.
Mat Raw	6080003	30	31,00

**Menteşe Yana Açılır  
Römork Kollu  
Hinge**



Yüzey Özelliği Surface Treatment	Ürün Kodu Product Code	Ambalaj İçi Adet Package Quantity	Paket Kg. Packet Kg.	Ölçü Measure
Mat Raw	6090001	30	15,00	14 mm

**Menteşe  
Dövme 14 mm  
Forget Hinge 14 mm**

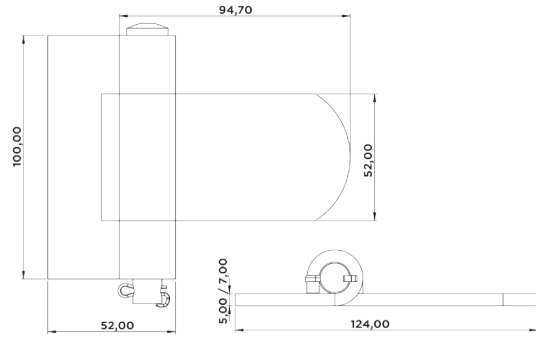
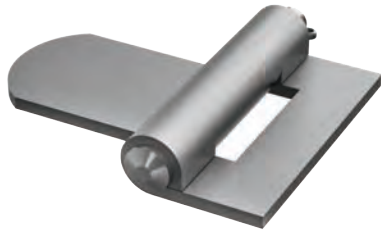


Yüzey Özelliği Surface Treatment	Ürün Kodu Product Code	Ambalaj İçi Adet Package Quantity	Paket Kg. Packet Kg.	Ölçü Measure
Mat Raw	6090002	30	17,50	16 mm

**Menteşe  
Dövme 16 mm  
Forget Hinge 16 mm**

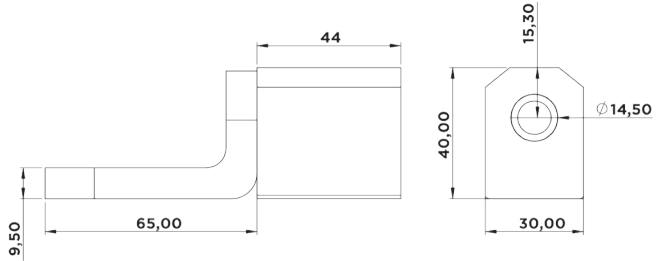
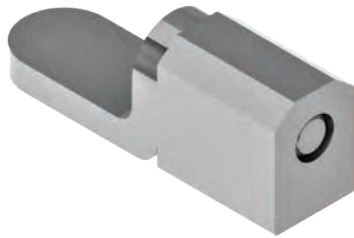






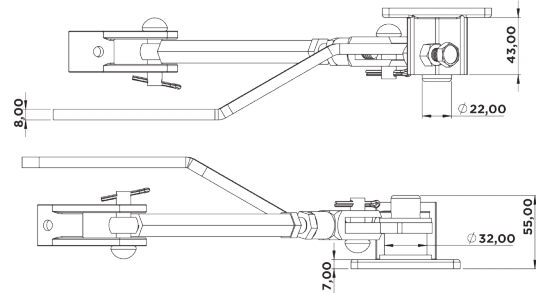
### Menteşe Yan Kapak Hinge

Yüze Özelliği Surface Treatment	Ürün Kodu Product Code	Ambalaj İçi Adet Package Quantity	Paket Kg. Packet Kg.	Ölçü Measure
Mat Raw	6100001	40	25,00	7 mm
Mat Raw	6100002	40	17,50	5 mm



### Menteşe Kapak Lamalı Hinge

Yüze Özelliği Surface Treatment	Ürün Kodu Product Code	Ambalaj İçi Adet Package Quantity	Paket Kg. Packet Kg.
Mat Raw	6100004	30	17,00



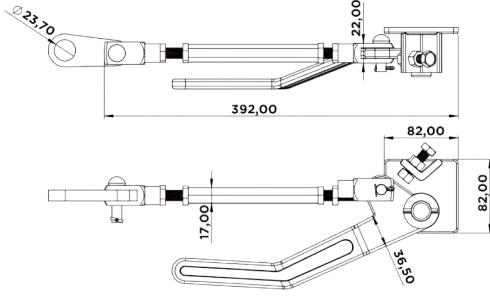
### Römork Gerdirme Kolu Adjustable Clamp

Model Type	Yüze Özelliği Surface Treatment	Ürün Kodu Product Code	Ambalaj İçi Adet Package Quantity	Paket Kg. Packet Kg.
Sağ Right	Galvanizli Zinc Plated	6110001	10	22,50
Sol Left	Galvanizli Zinc Plated	6110002	10	22,50



## Hafif Römork Ekipmanları

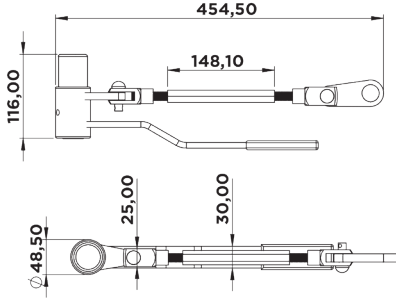
Farm Trailer Equipments



**Römork Gerdirme  
Kolu Döküm**  
Adjustable Clamp



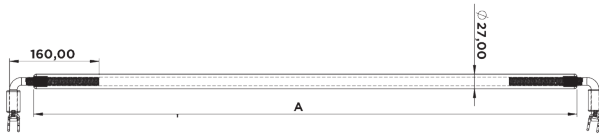
Model Type	Yüzey Özelliği Surface Treatment	Ürün Kodu Product Code	Ambalaj İçi Adet Package Quantity	Paket Kg. Packet Kg.
Sağ Right	Mat Raw	6110003	10	23,00
Sol Left	Mat Raw	6110004	10	23,00



**Römork Gerdirme  
Kolu Arka**  
Adjustable Clamp



Yüzey Özelliği Surface Treatment	Ürün Kodu Product Code	Ambalaj İçi Adet Package Quantity	Paket Kg. Packet Kg.
Galvanizli Zinc Plated	6110005	5	25,00



**Römork İlave  
Gerdirmesi**  
Door Fixing Pipe

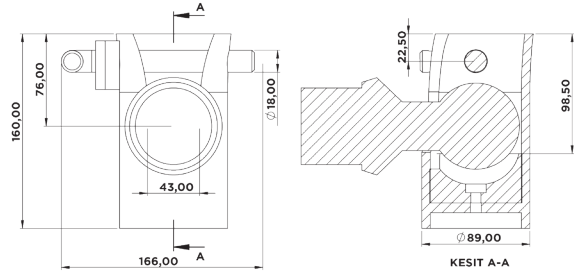


Yüzey Özelliği Surface Treatment	Ürün Kodu Product Code	Ambalaj İçi Adet Package Quantity	Paket Kg. Packet Kg.	Ölçü Measure
Mat Raw	6120001	1	1,00	180 cm
Mat Raw	6120002	1	1,20	200 cm

## Hafif Römork Ekipmanları

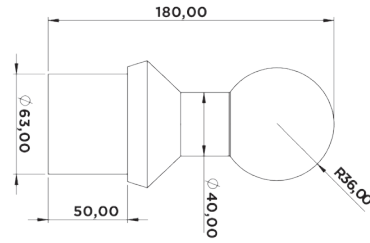
Farm Trailer Equipments





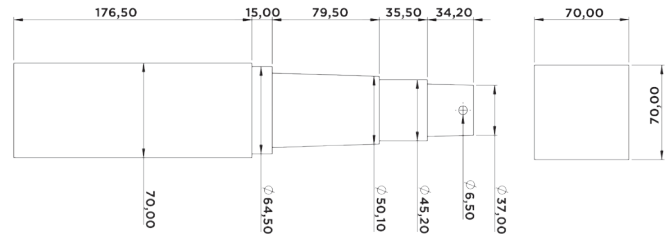
### 3 Yana Devirme Mafsalı Three Way Tipping Socket

Model Type	Yüzey Özelliği Surface Treatment	Ürün Kodu Product Code	Ambalaj İçi Adet Package Quantity	Paket Kg. Packet Kg.
Sağ Right	Mat Raw	6130001	5	15,50
Sol Left	Mat Raw	6130002	5	15,50
Polyamit Polyamide	Plastik Plastic	6130007	50	8,50



### 3 Yana Devirme Küresi Three Way Tipping Ball

Yüzey Özelliği Surface Treatment	Ürün Kodu Product Code	Ambalaj İçi Adet Package Quantity	Paket Kg. Packet Kg.
Mat Raw	6130005	1	4,50



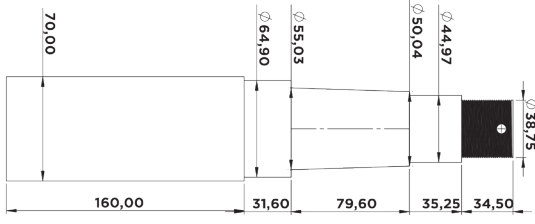
### Römork Aksı Frenli Farm Trailer Axle With Brake

Yüzey Özelliği Surface Treatment	Ürün Kodu Product Code	Ambalaj İçi Adet Package Quantity	Paket Kg. Packet Kg.
Mat Raw	6140001	1	9,00



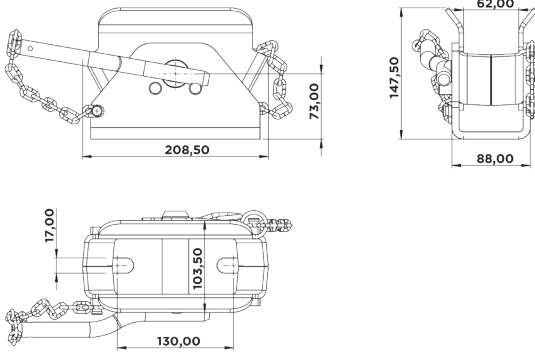
## Hafif Römork Ekipmanları

Farm Trailer Equipments



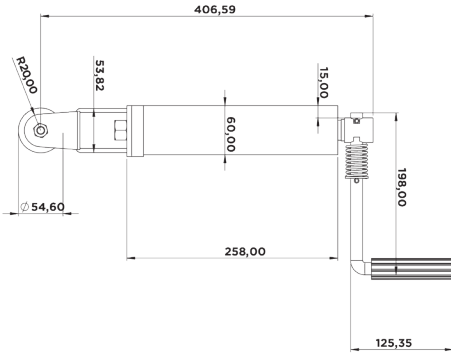
Yüzey Özelliği Surface Treatment	Ürün Kodu Product Code	Ambalaj İçi Adet Package Quantity	Paket Kg. Packet Kg.
Mat Raw	6140002	1	8,50

**Römork Aksı Frensiz**  
Farm Trailer Axle  
Without Brake



Yüzey Özelliği Surface Treatment	Ürün Kodu Product Code	Ambalaj İçi Adet Package Quantity	Paket Kg. Packet Kg.
Galvanizli Zinc Plated	6150001	5	29,75

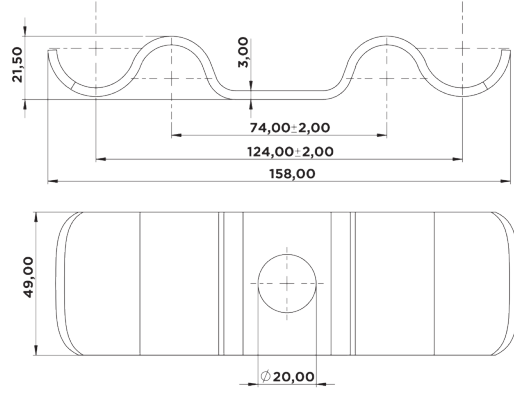
**Römork Çeki**  
Coupling



Yüzey Özelliği Surface Treatment	Ürün Kodu Product Code	Ambalaj İçi Adet Package Quantity	Paket Kg. Packet Kg.
Boyalı Painted	6160001	10	37,00

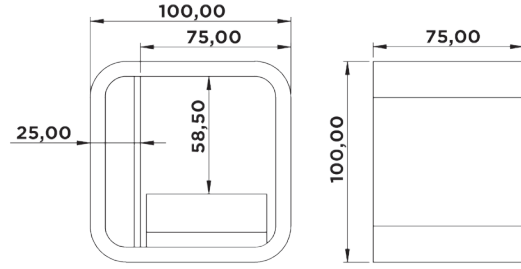
**Römork El Freni**  
Parking Brake





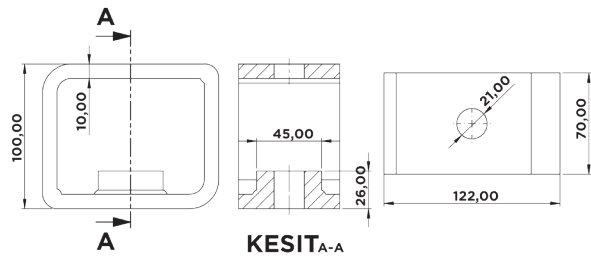
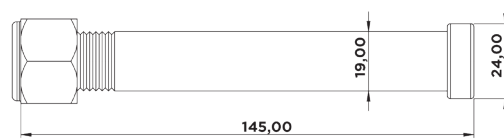
### Römork Makas Kepi Spring Bracket

Yüzey Özelliği Surface Treatment	Ürün Kodu Product Code	Ambalaj İçi Adet Package Quantity	Paket Kg. Packet Kg.
Mat Raw	6170001	100	26,50



### Römork Makas Kulağı Spring Fixture

Yüzey Özelliği Surface Treatment	Ürün Kodu Product Code	Ambalaj İçi Adet Package Quantity	Paket Kg. Packet Kg.
Mat Raw	6170002	1	1,80



### Römork Makas Aparatı Pernolu Spring Fixture With Pin

Yüzey Özelliği Surface Treatment	Ürün Kodu Product Code	Ambalaj İçi Adet Package Quantity	Paket Kg. Packet Kg.
Mat Raw	6170003	1	2,75



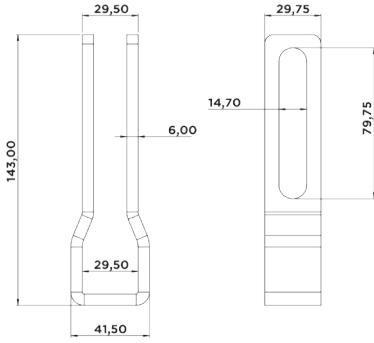
## Hafif Römork Ekipmanları

Farm Trailer Equipments



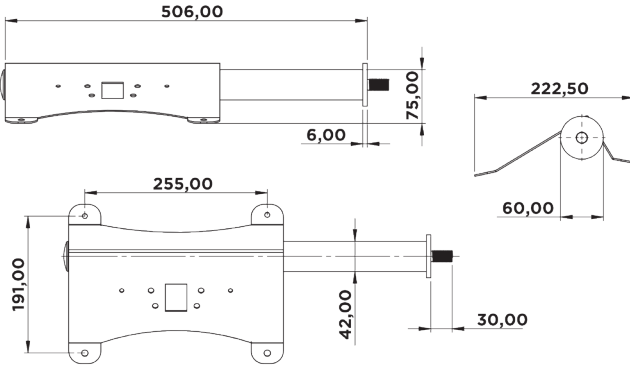
Yüzey Özelliği Surface Treatment	Ürün Kodu Product Code	Ambalaj İçi Adet Package Quantity
Mat Raw	6170004	1

**Ağır Tonaj Römork Ayağı**  
Farm Trailer Leg



Yüzey Özelliği Surface Treatment	Ürün Kodu Product Code	Ambalaj İçi Adet Package Quantity	Paket Kg. Packet Kg.
Galvanizli Zinc Plated	6170006	50	16,50

**Fren Çatalı**  
Brake Fork



Yüzey Özelliği Surface Treatment	Ürün Kodu Product Code	Ambalaj İçi Adet Package Quantity
Galvanizli Zinc Plated	6190001	1

**Çamurluk Borusu**  
Stop Korumalı  
Mudguard Pipe



**Hafif Römork Ekipmanları**

Farm Trailer Equipments





➤ **BİSİKLETLİK**  
*SIDE PROTECTION SYSTEMS*

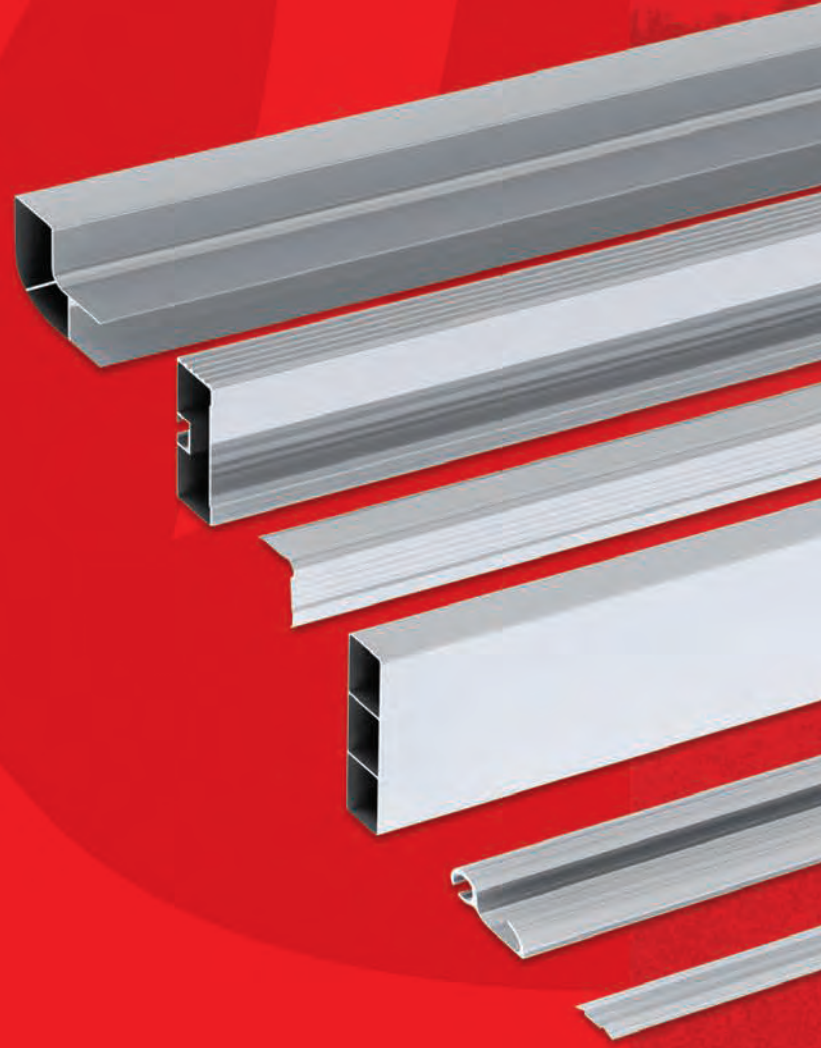
➤ **PERDE EKİPMANLARI**  
*TENSIONERS*

➤ **KAPALI KASA**  
*CLOSED and REFRIGERATED*

➤ **KAPAK PROFİLLERİ**  
*DOOR PROFILES*

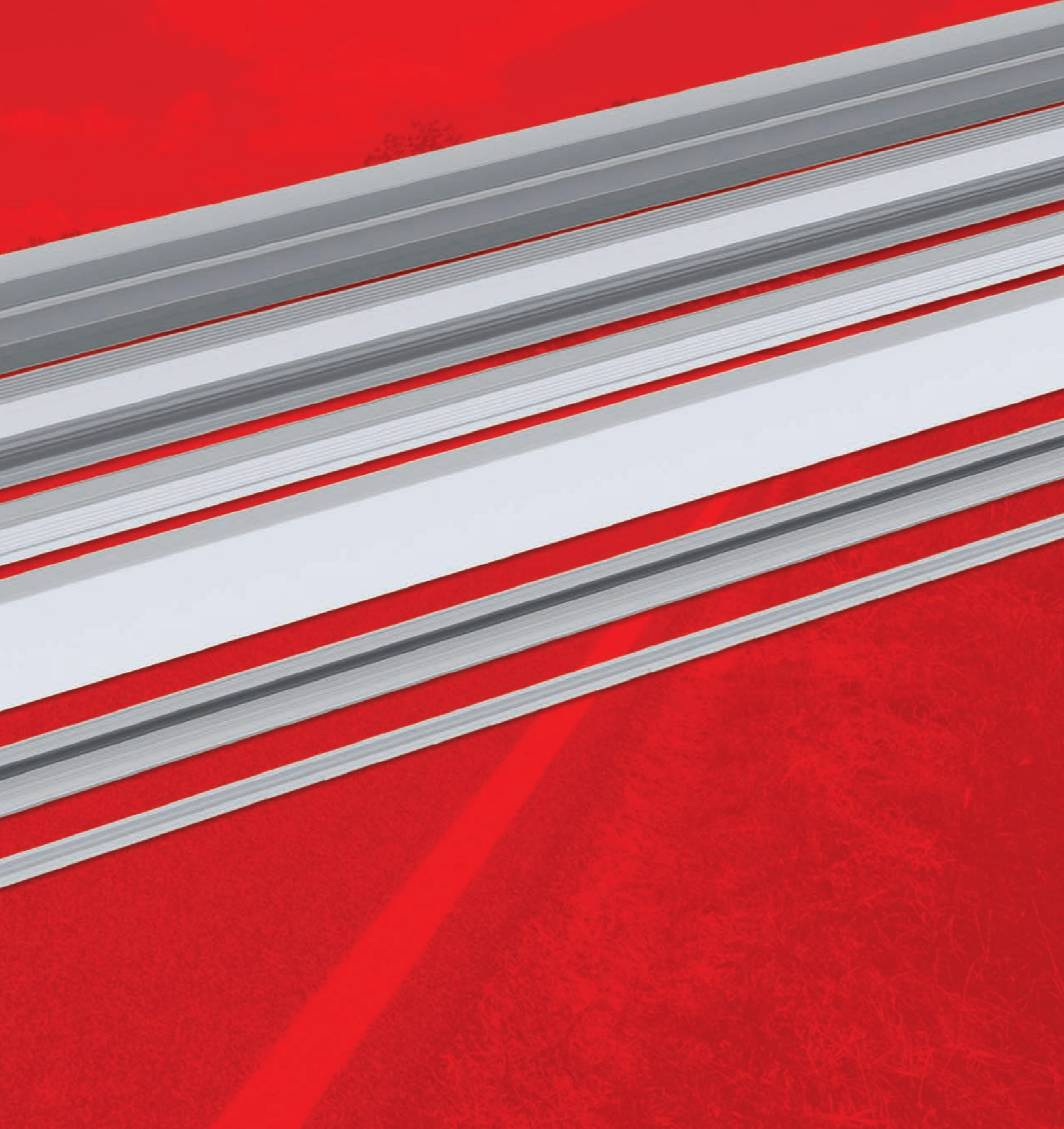
➤ **KÖŞEBENT**  
*DOOR PROFILES*

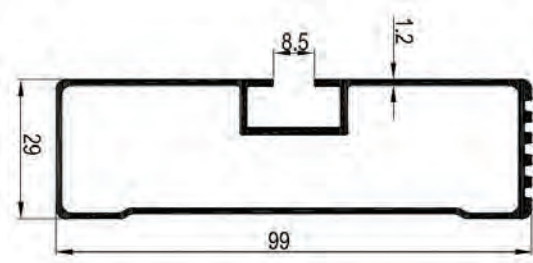
➤ **DİĞER**  
*DOOR PROFILES*



# ALÜMİNYUM PROFİL

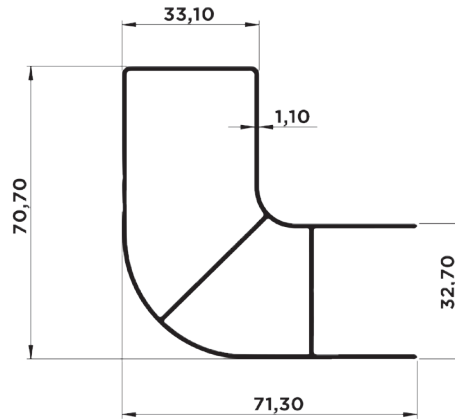
*ALUMINIUM PROFILE*





### Alüminyum Bisiklet Profili Düz Side Protection Straight

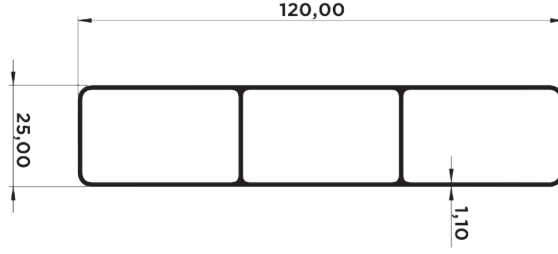
Yüzey Özelliği Surface Treatment	Ürün Kodu Product Code	Ambalaj İçi Adet Package Quantity	Paket Kg. Packet Kg.	Ölçü Measure
Pres	7010005	1	0,93	1,00 m
Pres	7010006	1	1,19	1,20 m
Pres	7010007	1	1,21	1,30 m
Pres	7010008	1	1,40	1,50 m
Pres	7010009	1	1,60	1,70 m
Pres	7010010	1	1,86	2,00 m
Pres	7010011	1	2,23	2,40 m
Pres	7010012	1	2,80	3,00 m
Pres	7010013	1	5,58	6,00 m



### Alüminyum Bisiklet Profili Oval Side Protection Oval

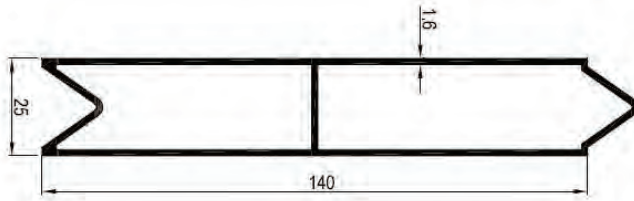
Yüzey Özelliği Surface Treatment	Ürün Kodu Product Code	Ambalaj İçi Adet Package Quantity	Paket Kg. Packet Kg.	Ölçü Measure
Pres	7010015	1	0,41	0,46 m
Pres	7010016	1	0,45	0,50 m
Pres	7010017	1	0,88	1,00 m
Pres	7010018	1	1,78	2,00 m
Pres	7010019	1	2,65	3,00 m
Pres	7010020	1	4,42	5,00 m
Pres	7010021	1	5,30	6,00 m





Yüzey Özelliği Surface Treatment	Ürün Kodu Product Code	Ambalaj İçi Adet Package Quantity	Paket Kg. Packet Kg.	Ölçü Measure
Pres	7020002	1	2,15	2,20 m
Pres	7020003	1	2,45	2,50 m
Pres	7020004	1	2,65	2,70 m
Pres	7020005	1	3,25	3,30 m
Pres	7020006	1	4,9	5,00 m
Pres	7020007	1	5,10	5,20 m
Pres	7020008	1	5,44	5,55 m
Pres	7020009	1	6,47	6,60 m
Pres	7020010	1	7,05	7,20 m

### Kasa Profili Tahtalık Alüminyum Side Aluminium

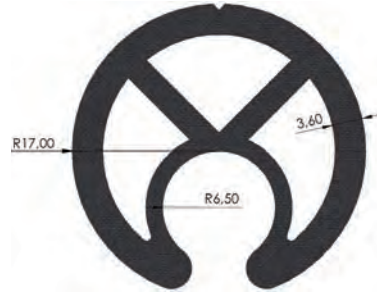


Yüzey Özelliği Surface Treatment	Ürün Kodu Product Code	Ambalaj İçi Adet Package Quantity	Paket Kg. Packet Kg.	Ölçü Measure
Pres	7020013	1	3,57	2,20 m
Pres	7020014	1	4,00	2,50 m
Pres	7020015	1	8,44	5,20 m
Pres	7020016	1	9,74	6,00 m
Pres	7020017	1	10,71	6,60 m
Pres	7020018	1	11,68	7,20 m

### Kasa Profili V Geçme Alüminyum Side Aluminium V Type

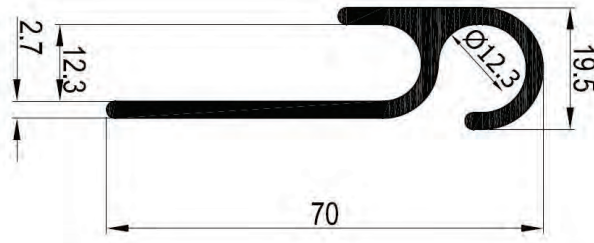






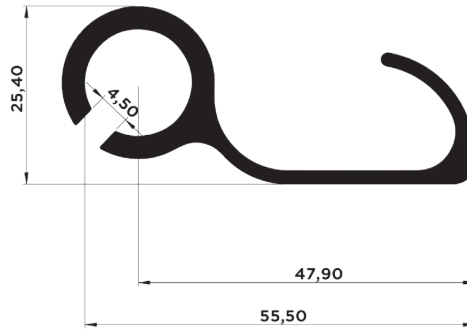
**Alüminyum  
Gergi Çubuğu**  
Curtain Tensioner Pipe

Yüzey Özelliği Surface Treatment	Ürün Kodu Product Code	Ambalaj İçi Adet Package Quantity	Paket Kg. Packet Kg.	Ölçü Measure
Pres	7020020	1	2,80	3,00 m
Pres	7020021	1	3,10	3,30 m



**Alüminyum  
Gergi Kancası**  
Curtain Tensioner  
Hook

Yüzey Özelliği Surface Treatment	Ürün Kodu Product Code	Ambalaj İçi Adet Package Quantity	Paket Kg. Packet Kg.	Ölçü Measure
Pres	7020023	1	2,62	3,00 m
Pres	7020024	1	2,88	3,30 m



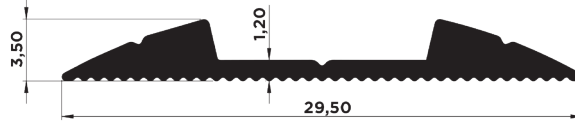
**Alüminyum  
Gergi Kancası**  
**Avrupa Tip**  
Curtain Tensioner Hook  
European Type

Yüzey Özelliği Surface Treatment	Ürün Kodu Product Code	Ambalaj İçi Adet Package Quantity	Paket Kg. Packet Kg.	Ölçü Measure
Pres	7020026	1	2,61	3,00 m
Pres	7020027	1	5,05	5,80 m



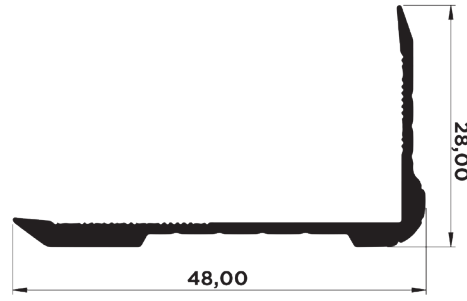
## Alüminyum Profil

Aluminium Profile



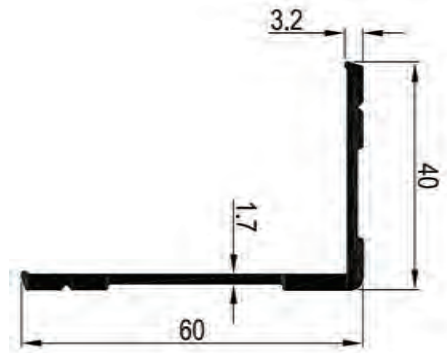
Yüzey Özelliği Surface Treatment	Ürün Kodu Product Code	Ambalaj İçi Adet Package Quantity	Paket Kg. Packet Kg.
Pres	7020028	1	0,83

### Branda Çıtası 6 Mt Tarpauling Fixing Aluminium 6 m



Yüzey Özelliği Surface Treatment	Ürün Kodu Product Code	Ambalaj İçi Adet Package Quantity	Paket Kg. Packet Kg.	Ölçü Measure
Eloksallı	7030002	1	1,55	4,50 m
Eloksallı	7030003	1	1,90	5,50 m
Eloksallı	7030004	1	2,10	6,00 m
Eloksallı	7030005	1	2,28	6,60 m
Eloksallı	7030006	1	2,48	7,20 m

### 3x5 Alüminyum 3x5 Side Aluminium



Yüzey Özelliği Surface Treatment	Ürün Kodu Product Code	Ambalaj İçi Adet Package Quantity	Paket Kg. Packet Kg.	Ölçü Measure
Eloksallı	7030008	1	2,56	4,50 m
Eloksallı	7030009	1	3,16	5,50 m
Eloksallı	7030010	1	3,43	6,00 m
Eloksallı	7030011	1	3,78	6,60 m
Eloksallı	7030012	1	4,12	7,20 m

### 4x6 Alüminyum 4x6 Side Aluminium

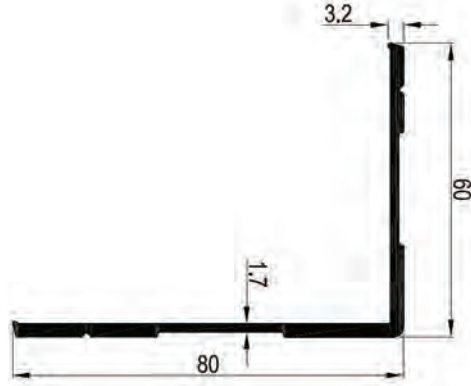


## Alüminyum Profil

Aluminium Profile

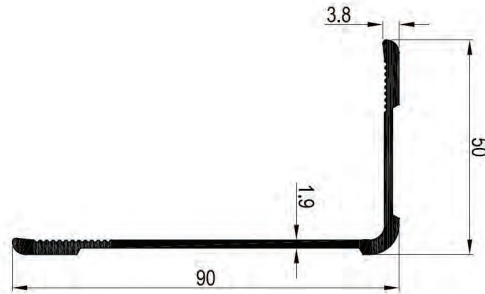






### 6X8 Alüminyum 6x8 Side Aluminium

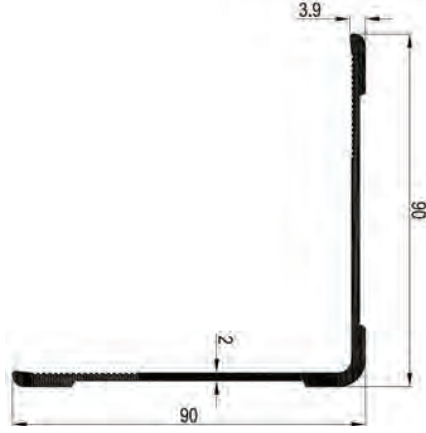
Yüzey Özelliği Surface Treatment	Ürün Kodu Product Code	Ambalaj İçi Adet Package Quantity	Paket Kg. Packet Kg.	Ölçü Measure
Eloksallı	7030014	1	3,86	4,50 m
Eloksallı	7030015	1	4,72	5,50 m
Eloksallı	7030016	1	5,15	6,00 m
Eloksallı	7030017	1	5,66	6,60 m
Eloksallı	7030018	1	6,18	7,20 m



### 5x9 Alüminyum 5x9 Side Aluminium

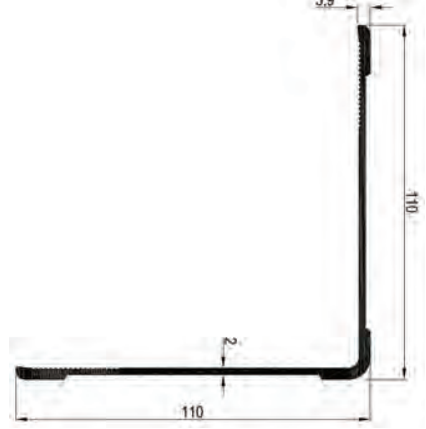
Yüzey Özelliği Surface Treatment	Ürün Kodu Product Code	Ambalaj İçi Adet Package Quantity	Paket Kg. Packet Kg.	Ölçü Measure
Eloksallı	7030020	1	3,77	4,50 m
Eloksallı	7030021	1	4,61	5,50 m
Eloksallı	7030022	1	5,03	6,00 m
Eloksallı	7030023	1	5,53	6,60 m
Eloksallı	7030024	1	6,04	7,20 m





Yüzey Özelliği Surface Treatment	Ürün Kodu Product Code	Ambalaj İçi Adet Package Quantity	Paket Kg. Packet Kg.	Ölçü Measure
Eloksallı	7030026	1	5,06	4,50 m
Eloksallı	7030027	1	6,19	5,50 m
Eloksallı	7030028	1	6,75	6,00 m
Eloksallı	7030029	1	7,43	6,60 m
Eloksallı	7030030	1	8,10	7,20 m

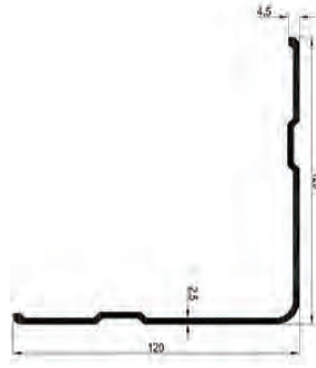
**9x9 Alüminyum  
9x9 Side Aluminium**



Yüzey Özelliği Surface Treatment	Ürün Kodu Product Code	Ambalaj İçi Adet Package Quantity	Paket Kg. Packet Kg.	Ölçü Measure
Eloksallı	7030032	1	6,04	4,50 m
Eloksallı	7030033	1	7,38	5,50 m
Eloksallı	7030034	1	8,05	6,00 m
Eloksallı	7030035	1	8,85	6,60 m
Eloksallı	7030036	1	9,66	7,20 m

**11x11 Alüminyum  
11x11 Side Aluminium**





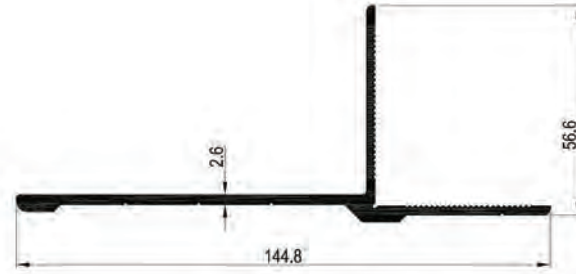
### 12x12 Alüminyum 12x12 Side Aluminium

Yüzey Özelliği Surface Treatment	Ürün Kodu Product Code	Ambalaj İçi Adet Package Quantity	Paket Kg. Packet Kg.	Ölçü Measure
Eloksallı	7030038	1	7,35	4,50 m
Eloksallı	7030039	1	8,98	5,50 m
Eloksallı	7030040	1	9,80	6,00 m
Eloksallı	7030041	1	10,78	6,60 m
Eloksallı	7030042	1	11,76	7,20 m



### Kasa Profili L Alüminyum Aluminium Profile for Side Wall 6 mt

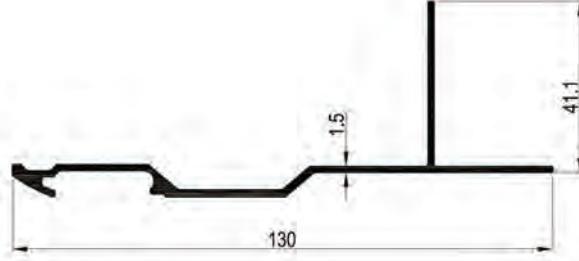
Yüzey Özelliği Surface Treatment	Ürün Kodu Product Code	Ambalaj İçi Adet Package Quantity	Paket Kg. Packet Kg.	Ölçü Measure
Eloksallı	7030044	1	14,00	6,00 m



### T Alüminyum T Aluminium

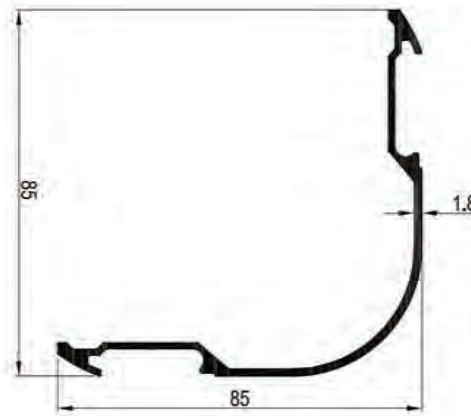
Yüzey Özelliği Surface Treatment	Ürün Kodu Product Code	Ambalaj İçi Adet Package Quantity	Paket Kg. Packet Kg.	Ölçü Measure
Pres	7030046	1	6,32	4,50 m
Pres	7030047	1	7,02	5,00 m
Pres	7030048	1	7,72	5,50 m
Pres	7030049	1	8,14	5,80 m
Pres	7030050	1	8,43	6,00 m
Pres	7030051	1	9,27	6,60 m
Pres	7030052	1	10,11	7,20 m





Yüzey Özelliği Surface Treatment	Ürün Kodu Product Code	Ambalaj İçi Adet Package Quantity	Paket Kg. Packet Kg.	Ölçü Measure
Pres	7030054	1	3,73	4,50 m
Pres	7030055	1	4,14	5,00 m
Pres	7030056	1	4,55	5,50 m
Pres	7030057	1	4,80	5,80 m
Pres	7030058	1	4,97	6,00 m
Pres	7030059	1	5,47	6,60 m
Pres	7030060	1	5,80	7,00 m
Pres	7030061	1	5,96	7,20 m

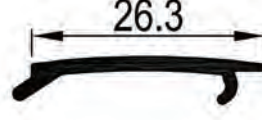
### T Alüminyum Kapaklı T Aluminium With Cap



Yüzey Özelliği Surface Treatment	Ürün Kodu Product Code	Ambalaj İçi Adet Package Quantity	Paket Kg. Packet Kg.	Ölçü Measure
Eloksallı	7030063	1	4,51	5,00 m
Eloksallı	7030064	1	5,41	6,00 m
Eloksallı	7030065	1	6,31	7,00 m

### Köşe Alüminyum Kapaklı Corner Aluminium With Cap





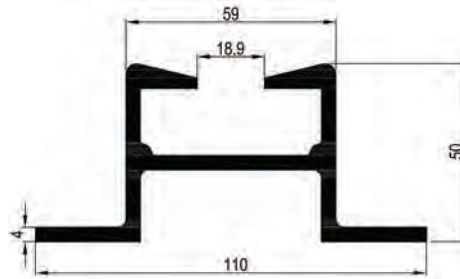
### Alüminyum Profil Kapağı Cap for T and Corner Aluminium

Yüzey Özelliği Surface Treatment	Ürün Kodu Product Code	Ambalaj İçi Adet Package Quantity	Paket Kg. Packet Kg.	Ölçü Measure
Eloksallı	7030068	1	0,66	5,00 m
Eloksallı	7030069	1	0,79	6,00 m
Eloksallı	7030070	1	0,92	7,00 m



### Alüminyum Et Kanca Laması Meat Hook Rail Plate

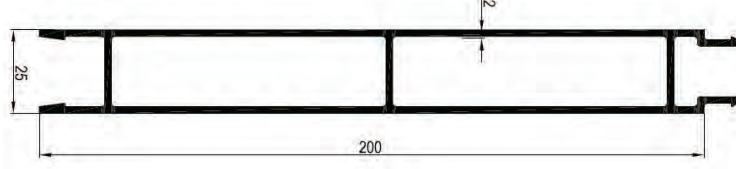
Model Type	Yüzey Özelliği Surface Treatment	Ürün Kodu Product Code	Ambalaj İçi Adet Package Quantity	Paket Kg. Packet Kg.	Ölçü Measure
60x10	Eloksallı	7030072	1	7,23	4,50 m
60x10	Eloksallı	7030073	1	9,64	6,00 m
70x10	Eloksallı	7030075	1	8,44	4,50 m
70x10	Eloksallı	7030076	1	11,25	6,00 m



### Alüminyum Et Kanca Rayı Meat Hook Rail

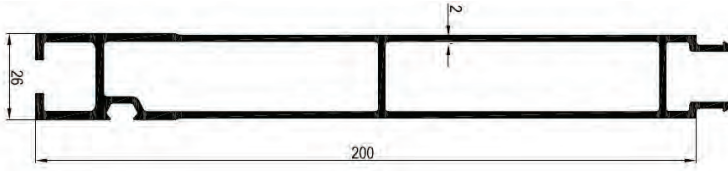
Yüzey Özelliği Surface Treatment	Ürün Kodu Product Code	Ambalaj İçi Adet Package Quantity	Paket Kg. Packet Kg.	Ölçü Measure
Eloksallı	7030078	1	11,98	4,50 m
Eloksallı	7030079	1	15,98	6,00 m





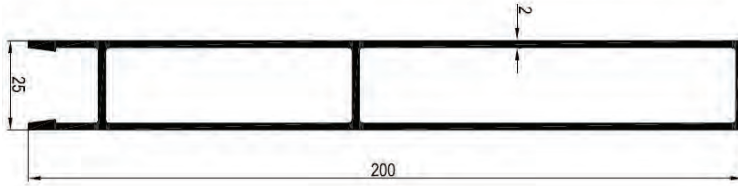
Yüzey Özelliği Surface Treatment	Ürün Kodu Product Code	Ambalaj İçi Adet Package Quantity	Paket Kg. Packet Kg.	Ölçü Measure
Eloksallı	7040002	1	16,06	6,00 m

**Kapak**  
**Alüminyum 5076**  
Side Door 5076



Yüzey Özelliği Surface Treatment	Ürün Kodu Product Code	Ambalaj İçi Adet Package Quantity	Paket Kg. Packet Kg.	Ölçü Measure
Eloksallı	7040004	1	17,42	6,00 m

**Kapak**  
**Alüminyum 5077**  
Side Door 5077

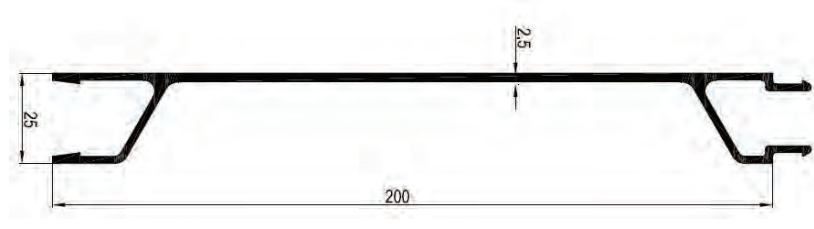


Yüzey Özelliği Surface Treatment	Ürün Kodu Product Code	Ambalaj İçi Adet Package Quantity	Paket Kg. Packet Kg.	Ölçü Measure
Eloksallı	7040006	1	15,16	6,00 m

**Kapak**  
**Alüminyum 5078**  
Side Door 5078

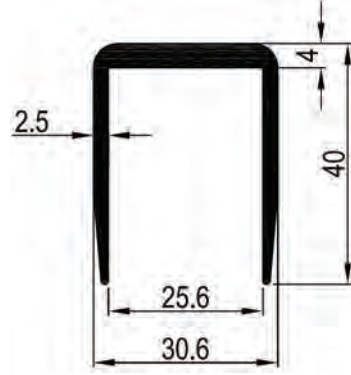






**Kapak  
Alüminyum  
5079**  
Side Door 5079

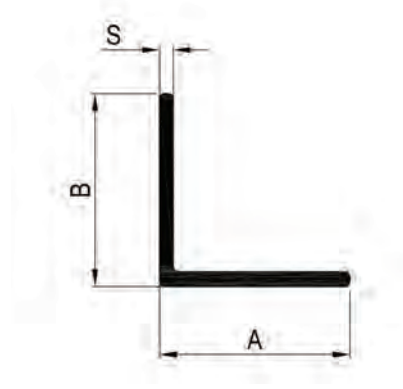
Yüzey Özelliđi Surface Treatment	Ürün Kodu Product Code	Ambalaj İçi Adet Package Quantity	Paket Kg. Packet Kg.	Ölçü Measure
Eloksallı	7040008	1	11,44	6,00 m



**Kasa Profili U  
Alüminyum  
2371**  
Side Door 2371

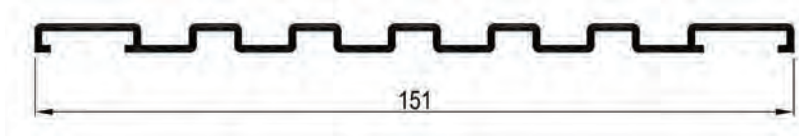
Yüzey Özelliđi Surface Treatment	Ürün Kodu Product Code	Ambalaj İçi Adet Package Quantity	Paket Kg. Packet Kg.	Ölçü Measure
Eloksallı	7040010	1	4,46	6,00 m





Model Type	Yüzey Özelliği Surface Treatment	Ürün Kodu Product Code	Ambalaj İçi Adet Package Quantity	Paket Kg. Packet Kg.	Ölçü Measure
2x4	Eloksallı	7050002	1	1,00	5,00 m
2x4	Eloksallı	7050003	1	1,20	6,00 m
3x3	Eloksallı	7050005	1	0,96	5,00 m
3x3	Eloksallı	7050006	1	1,16	6,00 m
3x5	Eloksallı	7050008	1	1,60	5,00 m
3x5	Eloksallı	7050009	1	1,92	6,00 m

**Alüminyum  
Köşebent  
Angle Bar**

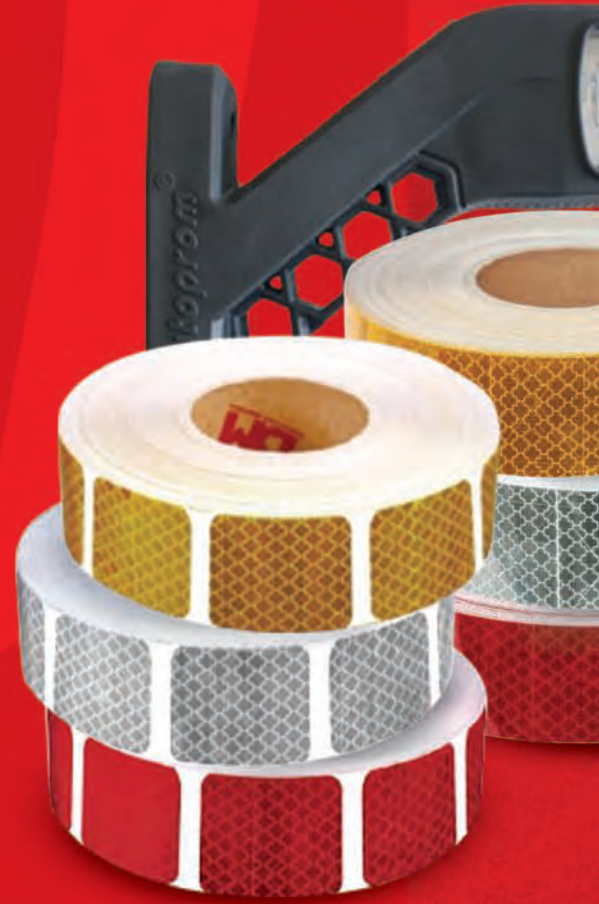


Yüzey Özelliği Surface Treatment	Ürün Kodu Product Code	Ambalaj İçi Adet Package Quantity	Paket Kg. Packet Kg.	Ölçü Measure
Eloksallı	7060006	1	4,42	5,00 m

**Alüminyum Pres  
Darbe Bandı  
Inside Stopper**



- REFLEKTİF  
*REFLECTIVE MATERIALS*
- REFLEKTİF ŞERİTLER  
*REFLECTIVE MATERIALS*
- PARÇALI ŞERİTLER  
*REFLECTIVE MATERIALS*
- LAMBALAR  
*LAMPS*



# LAMBA ve REFLEKTİF EKİPMANLARI

*LAMP and REFLECTIVE*







### Reflektör Treyler Reflector Trailer

Model Type	Yüzey Özelliği Surface Treatment	Ürün Kodu Product Code	Ambalaj İçi Adet Package Quantity
Alüminyum Aluminium	Reflektör Reflector	8010001	30 Set
Etiket Self Adhesive	Reflektör Reflector	8010002	50 Set



### Kamyon Reflektör Reflector Truck

Model Type	Yüzey Özelliği Surface Treatment	Ürün Kodu Product Code	Ambalaj İçi Adet Package Quantity
Alüminyum Aluminium	Reflektör Reflector	8010003	30 Set
Etiket Self Adhesive	Reflektör Reflector	8010004	50 Set



### Reflektör Römork Alüminyum Reflector Triangle

Model Type	Yüzey Özelliği Surface Treatment	Ürün Kodu Product Code	Ambalaj İçi Adet Package Quantity
Alüminyum Aluminium	Reflektör Reflector	8010009	30 Set



**LONG VEHICLE**

Model Type	Yüzey Özelliği Surface Treatment	Ürün Kodu Product Code	Ambalaj İçi Adet Package Quantity
Long Vehicle Etiket	Reflektör Reflector	8010010	30 Set

**İkaz Levhası  
Warning Plate**



Ürün Kodu Product Code	Ambalaj İçi Adet Package Quantity
8010005	30

**TIR Yazısı Reflektör  
TIR Plate**



Ürün Kodu Product Code	Ambalaj İçi Adet Package Quantity
8010006	1

**Katlanır Tır Yazısı  
Reflektör  
TIR Plate Foldable**



**Lamba ve Reflektif Ekipmanları**

Lamp and Reflective







**İkaz Levhaları Beyaz Reflektör**  
Warning Plate White

Ürün Kodu Product Code	Ambalaj İçi Adet Package Quantity
8010007	30



**İkaz Levhaları Kırmızı Reflektör**  
Warning Plate Flamable

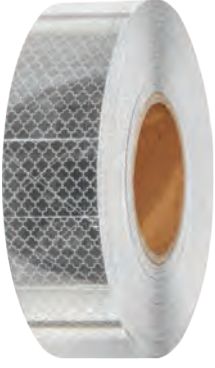
Ürün Kodu Product Code	Ambalaj İçi Adet Package Quantity
8010008	30

200



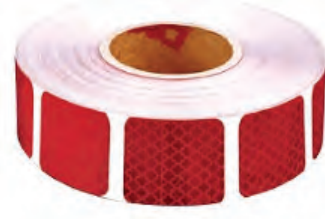
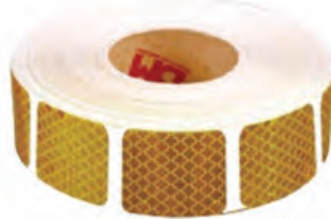
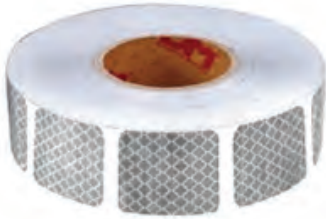
**Lamba ve Reflektif Ekipmanları**

Lamp and Reflective



Model Type	Ürün Kodu Product Code	Ambalaj İçi Adet Package Quantity
Kırmızı Red CE Belgeli Certified	8020007	50 mt/Roll
Sarı Yellow CE Belgeli Certified	8020008	50 mt/Roll
Beyaz White CE Belgeli Certified	8020009	50 mt/Roll
Kırmızı Red	8020010	50 mt/Roll
Sarı Yellow	8020011	50 mt/Roll
Beyaz White	8020012	50 mt/Roll

**Reflektif Şerit**  
Reflective Tapes



Model Type	Ürün Kodu Product Code	Ambalaj İçi Adet Package Quantity
Kırmızı Red CE Belgeli Certified	8030007	50 mt/Roll
Sarı Yellow CE Belgeli Certified	8030008	50 mt/Roll
Beyaz White CE Belgeli Certified	8030009	50 mt/Roll
Kırmızı Red	8030010	50 mt/Roll
Sarı Yellow	8030011	50 mt/Roll
Beyaz White	8030012	50 mt/Roll

**Reflektif Şerit**  
Parçalı  
Reflective Tape  
Segmented



**Lamba ve Reflektif Ekipmanları**

Lamp and Reflective





### Oval Lamba Ledli Side Lamp Oval

Ürün Kodu Product Code	Ambalaj İçi Adet Package Quantity	Renk Color	Volt
8040001	100	Sarı Yellow	12/24 V
8040032	100	Kırmızı Red	12/24 V
8040033	100	Beyaz White	12/24 V



### Yan Sallama Lamba Led Side Lamp

Ürün Kodu Product Code	Ambalaj İçi Adet Package Quantity	Renk Color	Volt
8040008	100	Sarı Yellow	24V
8040009	100	Kırmızı Red	24V
8040010	100	Beyaz White	24V
8040011	100	Sarı Yellow	12V
8040012	100	Beyaz White	12V
8040013	100	Kırmızı Red	12V
8040014	100	Sarı Yellow	12V E37
8040015	100	Sarı Yellow	24V E37
8040016	100	Sarı Yellow	24V IA
8040017	100	Beyaz White	12V E37
8040018	100	Beyaz White	24V E37
8040019	100	Kırmızı Red	12V E37
8040020	100	Kırmızı Red	12V IA
8040021	100	Kırmızı Red	24V E37



## Lamba ve Reflektif Ekipmanları

Lamp and Reflective



Ürün Kodu Product Code	Ambalaj İçi Adet Package Quantity
8040003	1

**Tavan Lambası  
Gömme Yuvarlak**  
Recessed Lamp Oval



Ürün Kodu Product Code	Ambalaj İçi Adet Package Quantity
8040004	100

**Plaka Lambası  
Plate Lamp**



Ürün Kodu Product Code	Ambalaj İçi Adet Package Quantity
8040006	30

**Stop Lambası 4  
Fonksiyonlu**  
Stop Lamp 4 Function



## Lamba ve Reflektif Ekipmanları

Lamp and Reflective





### Lamba Ledli Mini E37 Side Lamp Mini

Ürün Kodu Product Code	Ambalaj İçi Adet Package Quantity	Renk Color	Volt
8040022	150	Sarı Yellow	12V E37
8040023	150	Sarı Yellow	24V E37
8040024	150	Kırmızı Red	12V E37
8040025	150	Kırmızı Red	24V E37
8040026	150	Beyaz White	12V E37
8040027	150	Beyaz White	24V E37



### Boynuz Lamba Uzun Side Lamp Long

Ürün Kodu Product Code	Ambalaj İçi Adet Package Quantity	Yön Direction	Volt
8040036	30	Sağ Right	E-37
8040037	30	Sol Left	E-37



### Boynuz Lamba Orta Side Lamp Middle

Ürün Kodu Product Code	Ambalaj İçi Adet Package Quantity	Yön Direction	Volt
8040038	30	Sağ Right	E-37
8040039	30	Sol Left	E-37



## Lamba ve Reflektif Ekipmanları

Lamp and Reflective

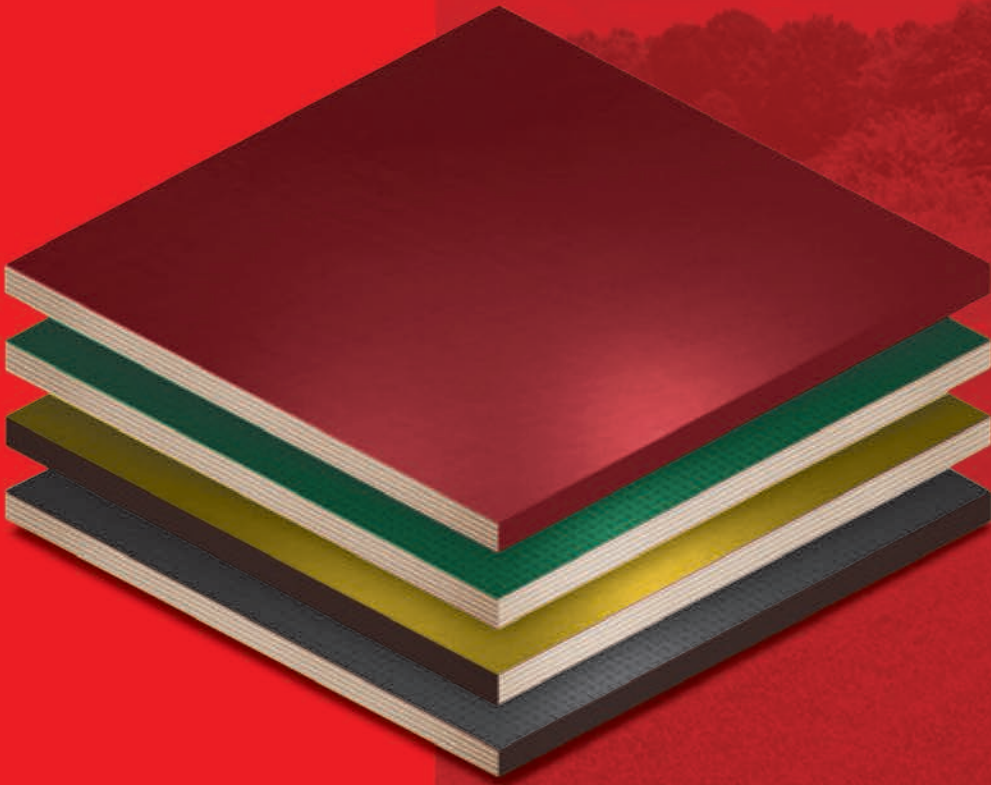




**KONTRPLAKLAR**  
*PLYWOODS*



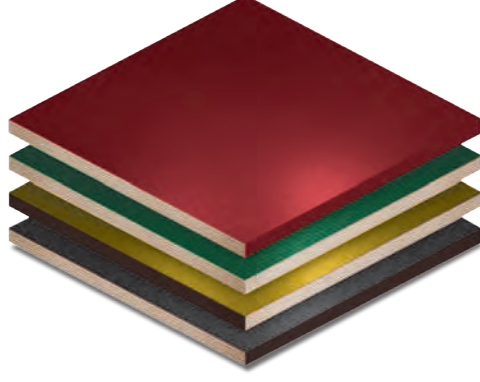
**TABAN VİDALARI**  
*PLYWOOD SCREWS*



**FİLMİLİ KONTRPLAK**  
Plywoods







## Filmlı Kontrplak Plywood

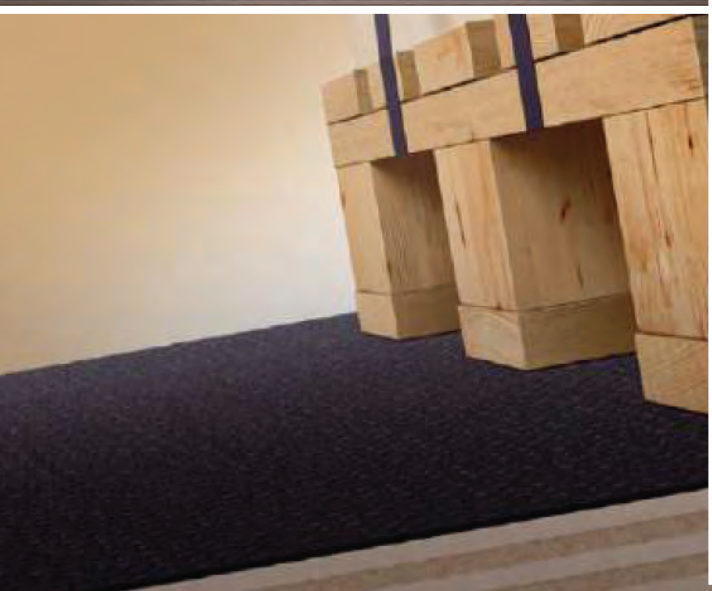
Yüzey Özelliği Surface Treatment	Ürün Kodu Product Code	Ambalaj İçi Adet Package Quantity	Ölçü Measure
Tırtıklı Wiremesh	9010001	1	9X1250X2500
Tırtıklı Wiremesh	9010002	1	10X1250X2500
Tırtıklı Wiremesh	9010010	1	12X1250X2500
Tırtıklı Wiremesh	9010003	1	15X1250X2500
Tırtıklı Wiremesh	9010004	1	18X1250X2500
Tırtıklı Wiremesh	9010005	1	21X1250X2500
Tırtıklı Wiremesh	9010006	1	24X1250X2500
Tırtıklı Wiremesh	9010007	1	27X1250X2500
Tırtıklı Wiremesh	9010008	1	30X1250X2500
Tırtıklı Wiremesh	9010009	1	30X1500X2500



## Taban Vidası Plywood Screw

Yüzey Özelliği Surface Treatment	Ürün Kodu Product Code	Ölçü Measure
Galvanizli Zinc Plated	10050001	6,3 X 60 mm
Galvanizli Zinc Plated	10050002	6,3 X 65 mm
Galvanizli Zinc Plated	10050003	6,3 X 70 mm







## Diğer Şubeler

Other Branches

### KONYA SATIŞ VE ÜRETİM

Konya Sales and Konya Plant

Uzman Sanayi Sitesi Horozluhan Mahallesi İlkay Sokak No:16  
SELÇUKLU / KONYA / TURKEY

plastik@akyuzlerkaroser.com

+90 (332) 248 04 32

+90 (332) 248 04 33

### İSTANBUL ŞUBE

Istanbul Branch

İkitelli Organize San. K.S. Siteleri Böl. Güngören Bağcılar San. Sit. 8.Blok No:21/23  
İKİTELLİ / İSTANBUL / TURKEY

istanbul@akyuzlerkaroser.com

+90 (212) 549 94 30

+90 (212) 549 94 26

### YURDIŞI İLİŞKİLERİ

Foreign Trade


export@akyuzlerkaroser.com


+90 506 397 17 21


# AKYÜZLER



# AKYÜZLER


 **Nevşehir Fabrika/Nevşehir Factory**  
Boğaz Köyü Nevşehir Organize Sanayi Bölgesi  
5. Sokak. No: 6 50100 Merkez/NEVŞEHİR

 **Konya Fabrika/Konya Factory**  
Horozluhan Mahallesi İlkay Sokak No: 16/1  
Selçuklu/KONYA

 **İstanbul Şube/Istanbul Branch Office**  
İkitelli Organize San. K.S. Siteleri Böl.  
Güngören Bağcılar San. Sit. 8.Blok No: 21/23  
İkitelli - Başakşehir/İSTANBUL

 +90 384 242 91 60 - 5 Hat/Line

 +90 384 242 91 64

 [info@akyuzlerkaroser.com](mailto:info@akyuzlerkaroser.com)



[www.akyuzlerkaroser.com](http://www.akyuzlerkaroser.com)